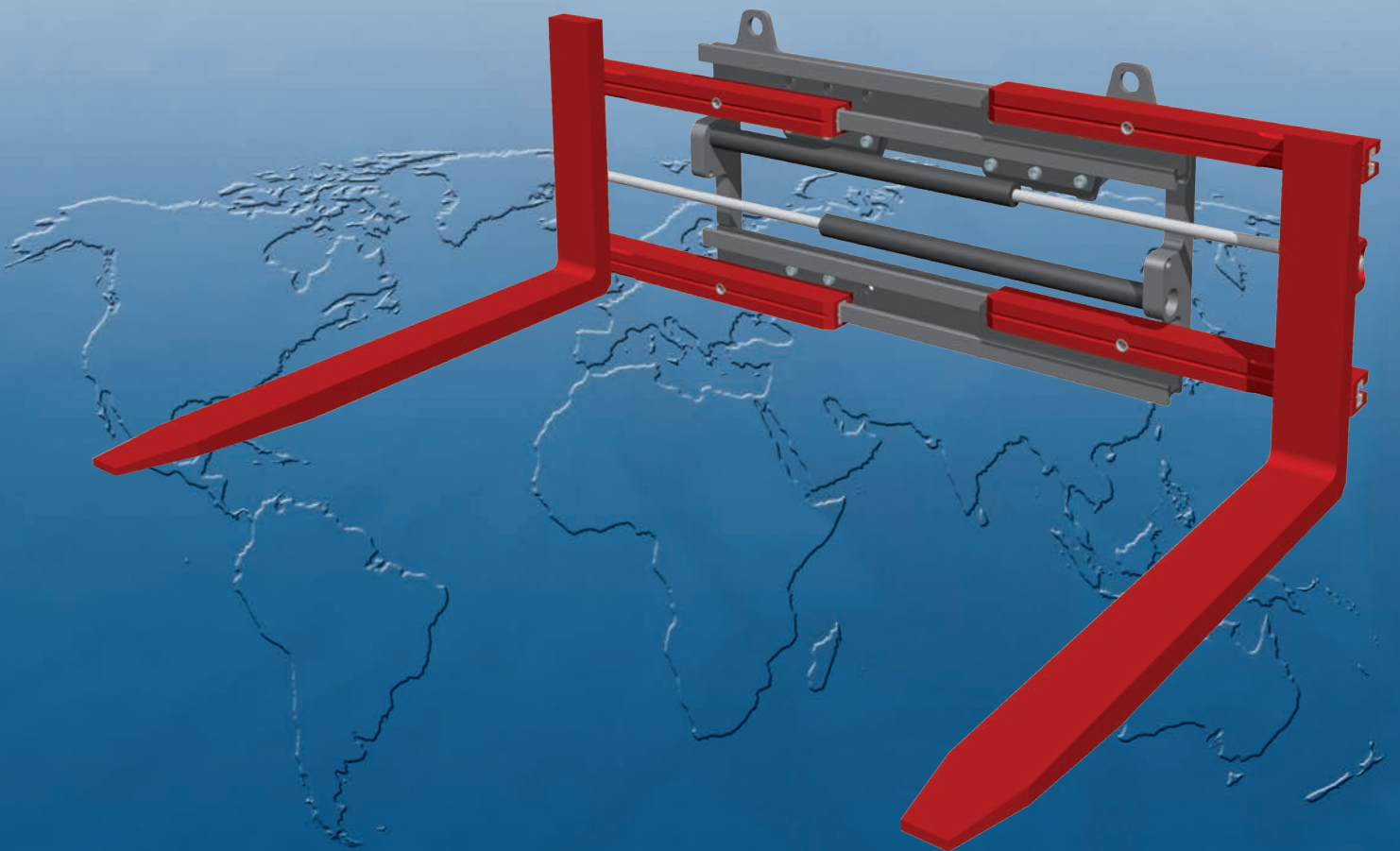




为您的叉车装上灵巧的手
Helping hands for your Forklift truck

叉夹 Fork Clamp



T410·T411

KAUP 高性能叉夹优点：

安装方便

将属具安装到叉车上时，对于带有单独侧移功能的软包夹：属具上挂钩安装在叉车货叉架上横梁上，并用楔形块定位在叉车货叉架中央；下钩 (1) 通过螺栓锁紧在货叉架下横梁上。下钩带有滚针轴承 (SMOOTHROLL) (2)。承载量大于 3500 kg 的软包夹所使用的下钩设计为双滚针轴承 (3)。安装完毕，将属具液压油管连接至叉车液压系统，软包夹就可以工作了。若需要的话，KAUP 也可以提供快速连接下钩 (4)，该装置使得拆装属具变得轻而易举，也不需要任何工具。

视野宽广

KAUP 夹类属具在设计中很重视视野因素。最佳的视野设计保证了叉车属具操作人员能够快速精准的进行叉车驾驶和属具操作，在保证作业效率的同时，也在降低发生事故的可能性方面意义重大。

元件耐用性佳

KAUP 属具所使用的液压元件经过实际使用证明质量上佳、维修简便。由于属具使用质量上乘、可靠的零件，所有的维修简单方便、无需特别的专业技能。

操作简便

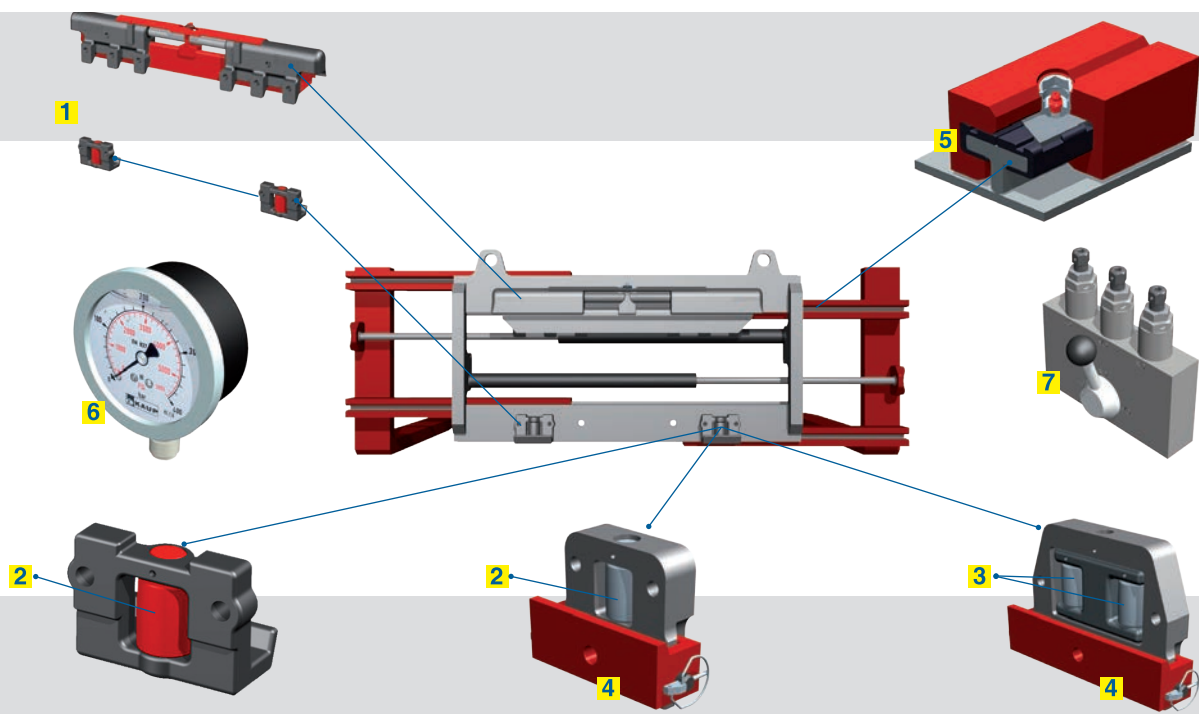
KAUP 夹类属具一般都装有独立的侧移功能装置，该装置可以使操作人员的工作变得更加简便。特别的是单独侧移系统 (1-4)，其独有的侧移终端缓冲装置 (SOFTSTOP) 的应用，可以使侧移操作中无需考虑安全方面的限制；同时夹臂张开至最大位置时，也可以保证充分的侧移量。如有需要，所有 KAUP 夹类属具都可以装配阀体式侧移装置，利用夹臂张开后夹臂油缸剩余行程来使货物实现侧向移动。

强度高

KAUP 夹类属具的框架部分焊有 T 型和 C 型钢 (5)，在尺寸和配合上两者力求完美，强度系数也很高。耐磨塑料滑轨的使用使得上述两者匹配浑然一体、运动自如。

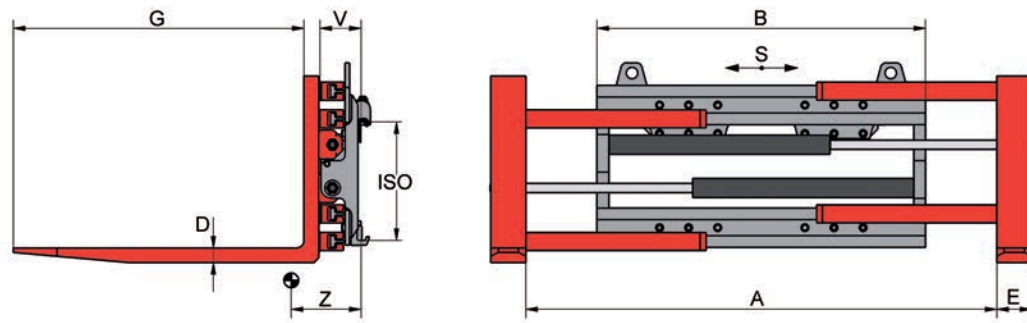
耐用性

KAUP 夹类属具均配置有安全溢流阀和减压阀。溢流阀用于保护液压系统和防止突发的外力撞击引起的系统压力元件损坏，同时也可以缓冲突发外力对夹臂撞击引起的夹臂损坏。在夹持和搬运对外力敏感的货物时，可以通过属具配置的减压阀来设置夹紧力，也可以通过三档调压阀来设置不同的夹紧力，通过手动 (7) 或电动来控制或改变夹紧力。通过安装在属具上的液压系统压力表 (6)，操作人员可以对属具液压系统压力一目了然。



KAUP 高性能叉夹实际应用：



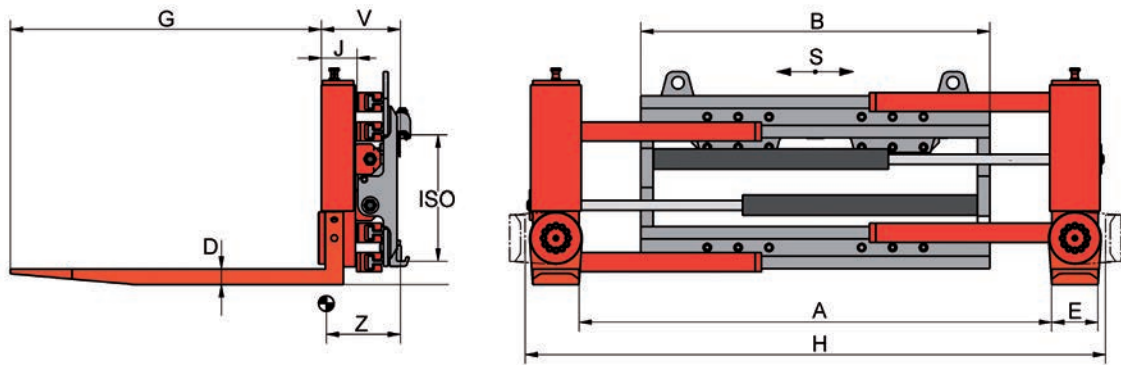


叉夹 T411 单独侧移 – 叉车需提供双附加油路

叉夹通常用来搬运托盘装货物，也可用来夹持货物。将不同形式的夹臂套装在货叉上又可以将叉夹变为特殊属具。

型号	叉载能力 kg/mm	夹载能力 kg/mm	S mm	A mm	B mm	D mm	E mm	G mm	ISO cl.	失载距 V mm	水平重心 Z mm	自重 kg
1 T 411	1500/500	700/500	± 100	340-1300	750	40	100	1200	2	133	268	236
				340-1520	970				251		258	
				350-1700	1130				244		269	
				330-1730	1200				241		273	
1.5 T 411	2300/500	1250/500	± 100	320-1500	970	45	120	1200	2	133	266	323
				40- 940	970				254		312	
				330-1680	1130				253		335	
				90-1270	1200				252		336	
				310-1710	1200				270		339	
1.5 T 401	2300/500	1250/500	不带侧移	260-1260	850	45	120	1200	2	126	260	300
2 T 411	2800/500	2000/500	± 100	280-1380	970	50	120	1200	2/3	143	262	384
				320-1620	1130				257		396	
				70-1120	1130				259		391	
				120-1420	1330				252		408	
				320-1820	1330				250		412	
2 T 401	2800/500	2000/500	不带侧移	300-1300	850	50	120	1200	2/3	136	282	339
3 T 411	3600/500	2500/500	± 100	260-1560	1130	50	150	1200	3	152	255	510
				260-1760	1330				249		529	
				130-1630	1460				245		539	
				260-1890	1460				245		541	
4 T 411	4150/500	2900/500	± 100	260-1560	1130	50	150	1200	3	162	245	572
				260-1760	1330				240		591	
				130-1630	1460				237		603	
				260-1890	1460				236		606	
4.5 T 411	5000/500	3500/500	± 100	230-1480	1200	60	150	1200	3	188	253	689
				250-1650	1330				248		709	
				120-1520	1460				245		725	
				220-1720	1460				244		728	
				260-1890	1550				241		744	
5 T 411	6200/600	3500/600	± 160	240-1740	1460	70	150	1200	4	176	237	879
				280-1910	1550				235		894	
				550-2450	1550				227		958	
				280-2180	1820				228		936	
6 T 411 B	8000/600	4800/600	± 160	180-1810	1550	60	200	1200	4	259	238	1410
				140-2040	1860				229		1499	
				340-2440	1860				229		1506	
8 T 411 B	8000/900	6500/600	VSS	310-2510	2200	70	200	1200	4	309	241	2045

可按客户要求加装油缸和侧移保护装置。挡货架型号 T479；
非侧移型号为 T401。
可提供螺栓固定式货叉。



二用叉夹 Fork Clamp with Turnable Forks T411D

单独侧移 - 货叉最大长度 1300 mm - 叉车需提供双附加油路

型号	叉载能力 kg/mm	夹载能力 kg/mm	S mm	张臂范围 A mm	B mm	D mm	E mm	G mm	H mm	J mm	ISO cl.	失载距 V mm	水平重心 Z mm	自重 kg
1 T 411 D	1500/500	700/500	± 100	310-1490	970	40	100	1200	580-1760	110	2	248	245	331
1.5 T 411 D	2000/500	1250/500	± 100	110-1110	970	40	120	1200	400-1400	110	2	248	267	343
				290-1470					580-1760				263	353
				300-1650					590-1940				257	364
				280-1680					570-1970				254	369
2 T 411 D	2800/500	2000/500	± 100	220-1420	1040	50	150	1200	570-1770	110	2/3	258	305	450
				130-1330					480-1680				302	456
				230-1530					580-1880				301	458
				230-1730					580-2080				294	473
3 T 411 D	3600/500	2500/500	± 100	225-1525	1130	60	150	1200	605-1905	110	3	267	287	573
				225-1855					605-2235				276	604

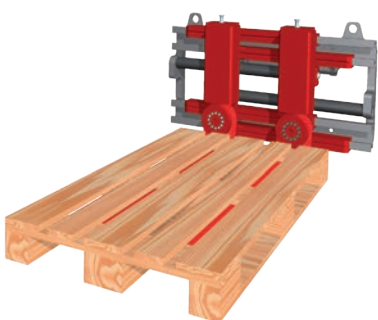
可以按客户要求提供夹臂油缸和侧移保护装置、货叉液压旋转挡货架型号 T479；套装式夹臂见后；非侧移型号为 T401D。

T411D 货叉可以旋转的设计，使叉夹可以进行演变，以适用于多种作业工况。

货叉水平承载部分可以进行 ± 90°（手动或液压）旋转。若作叉夹使用时，我司设计又有为多款专业的套装式夹臂供客户选择，以便更安全、更高效地进行货物搬运。

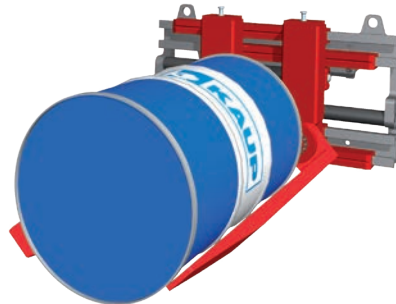
搬运托盘类货物

货叉水平放置时，属具的功用同普通的叉夹或调距叉一样，可以进行托盘类货物、箱类货物及其他可以用货叉搬运的货物的作业。



水平搬运圆柱类货物

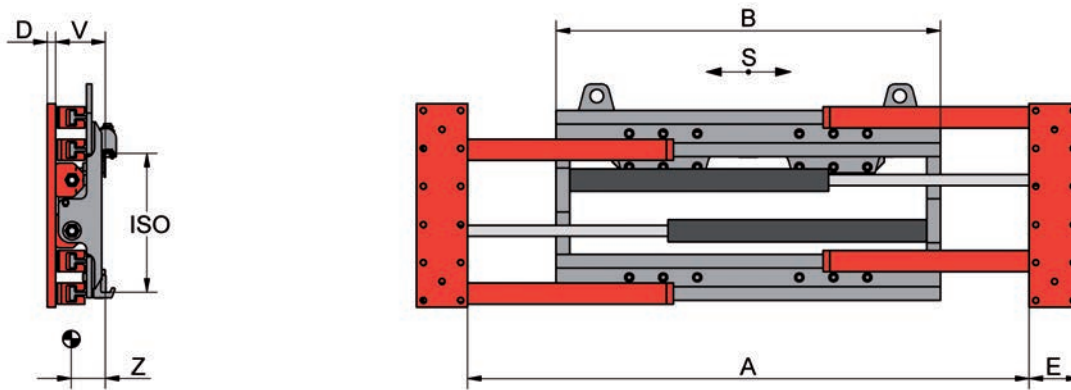
货叉 45° 放置时，叉夹又可以用来搬运水平摆放的圆柱状货物（比如：圆桶或其它圆柱状货物）。



搬运非托盘类货物

货叉 90° 放置时，叉夹又可以用来搬运包状货物、纸箱或金属箱等。



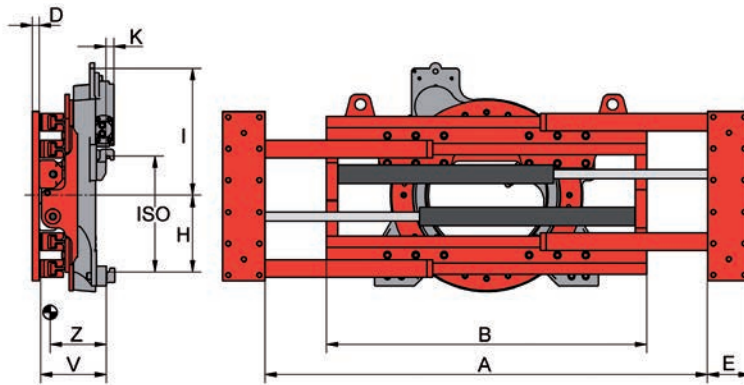


无臂夹 Clamp with bold-on plate T410A

单独侧移 – 叉车需提供双附加油路, 属具不带夹¹⁾

型号	承载能力		S mm	张臂范围 A mm	B mm	D mm	E mm	ISO cl.	失载距 V mm	水平重心 Z mm	自重 kg	
	叉载能力 kg/mm	夹载能力 kg/mm										
1 T 410 A	1500/500	700/500	± 100	340-1520	970	25	100	2	133	80	175	
1.5 T 410 A	2300/500	1250/500	± 100	320-1500	970	25	120	2	133	82	215	
				40- 940	970			81				214
				330-1680	1130			81				227
2 T 410 A	2800/500	2000/500	± 100	250-1350	970	25	150	2/3	143	88	260	
				290-1590	1130			88				272
				40-1090	1130			88				267
				290-1790	1330			87				291
3 T 410 A	3600/500	2500/500	± 100	260-1560	1130	25	150	3	152	88	352	
				260-1760	1330			87				371
4 T 410 A	4150/500	2900/500	± 100	260-1560	1130	25	150	3	162	92	401	
				260-1760	1330			92				423
				130-1630	1460			92				433
				260-1890	1460			92				436
4.5 T 410 A	5000/500	3500/500	± 100	250-1650	1330	25	150	3	188	106	519	
				120-1520	1460			106				535
				220-1720	1460			106				538
5 T 410 A	6200/600	3500/600	± 160	230-1860	1550	40	200	4	176	98	687	
				500-2400	1550			100				753
				230-2130	1820			97				729

1) 可按要求设计合适的货叉或者夹臂。
 可按客户要求加装油缸和侧移保护装置。
 挡货架型号T479。
 非侧移型为: T400A。

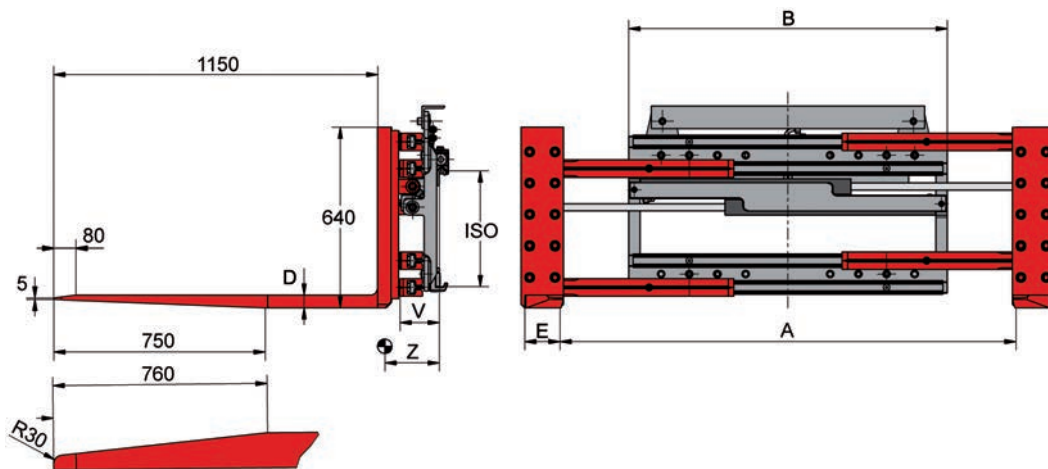


旋转无臂夹 Rotating Clamp with bolt-on plates T450A

无夹臂¹⁾ - 360° 旋转 - 叉车需提供双附加油路

型号	承载能力		张臂范围		D mm	E mm	H mm	I mm	K mm	扭矩 Md Δp= 125 bar Nm	液压油流量 (每圈) ltr.	ISO cl.	失载距 V mm	水平重心	
	叉载能力 kg/mm	夹载能力 kg/mm	A mm	B mm										Z mm	自重 kg
1.5T450A	1900/500	1250/500	300-1480	970	25	120	213	478	33	6013	7.6	2	216	125	299
			20-920	970										123	288
2T450A	2300/500	2000/500	280-1480	1040	25	150	269	457	32	7700	9.7	2/3	232	136	402
			290-1590	1130										137	410
			40-1090	1130										136	404
			290-1790	1330										138	425
3T450A	3000/500	2500/500	260-1560	1130	25	150	338	395	40	8950	11.3	3	279	164	576
			260-1760	1330										165	595
4T450A	3600/500	2900/500	260-1760	1330	25	150	338	395	40	8950	11.3	3	289	161	650
			130-1630	1460										162	660
			260-1890	1460										162	662
4.8T450A	4500/500	3500/500	250-1650	1330	25	150	338	395	40	8950	11.3	3	314	180	783
			120-1520	1460										180	799
			220-1720	1460										181	802
5T450A	4500/600	3500/600	220-1620	1330	40	200	345	445	48	13434	15.7	4	360	220	1087
			230-1860	1550										222	1134
			230-2130	1820										223	1176

1) 可按要求提供核算的货叉以及夹臂；也可提供侧移型：T490A。

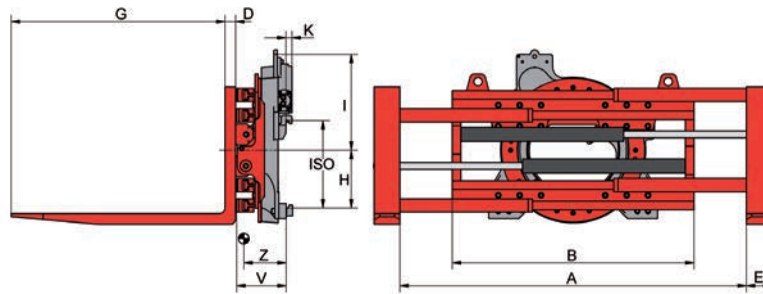


港口叉夹 Harbour Clamp T411AH

单独侧移 / 阀体式侧移 - 叉车需提供双附加油路 - 带螺栓固定式货叉 - 货叉长度 1150 mm
港口叉夹是一种特殊叉夹，叉长 2/3 处至叉尖逐渐缩减，这样便于叉取相互间紧挨着的货物。
该属具配有油缸和侧移保护装置。

型号	承载能力		S* mm	张臂范围		D mm	E mm	ISO cl.	失载距 V mm	水平重心	
	叉载能力 kg/mm	夹载能力 kg/mm		A mm	B mm					Z mm	自重 kg
2.5T411AH	3000/500	1600/500	± 100	200-1380	1130	45	125	2/3	143	203	400
2.5T411AH	3000/500	1600/500	± 100	320-1620	1130	45	125	2/3	143	202	402

挡货架型号 T479。*可提供阀体式侧移。
可提供非侧移型：T401AH。

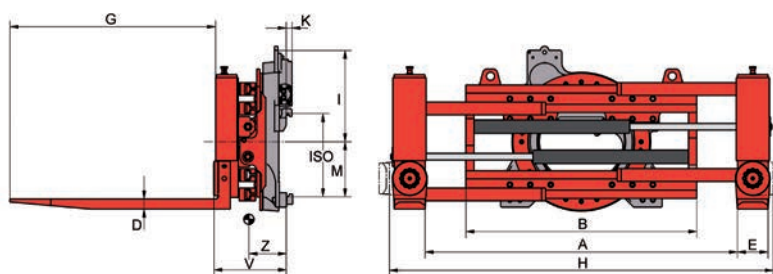


旋转叉夹 Rotating Fork Clamp T451 360° 旋转 – 叉车需提供双附加油路

型号	叉载能力 kg/mm	夹载能力 kg/mm	张臂范围 A mm B mm		D mm	E mm	H mm	I mm	K mm	扭矩 Md ²⁾ Nm	Vol ³⁾ ltr.	ISO cl.	失载距 V mm	水平 重心 Z mm	自重 kg	
1.5 T 451	1900/500	1250/500	300-1480	970	45	120	213	478	33	6013	7.6	2	216	284	425	
			20-920	970										286	413	
			310-1660	1130										280	436	
			70-1250	1200										280	438	
			290-1690	1200										279	441	
2 T 451	2600/500	2000/500	310-1510	1040	50	120	269	457	33	7700	9.7	2/3	232	273	529	
			320-1620	1130										271	536	
			70-1120	1130										272	531	
			120-1420	1330										269	547	
			320-1820	1330										268	551	
3 T 451	3000/500	2500/500	260-1560	1130	50	150	338	395	40	8950	11.3	3	279	290	750	
			260-1760	1330										288	770	
4 T 451	3600/500	2900/500	260-1760	1330	50	150	338	395	40	8950	11.3	3	289	279	820	
			130-1630	1460										278	830	
			260-1890	1460										278	835	
4.8 T 451	4500/500	3500/500	250-1650	1330	60	150	338	395	40	8950	11.3	3	314	294	990	
			120-1520	1460										293	995	
			220-1720	1460										293	1000	
5 T 451	4500/600	3500/600	270-1670	1330	70	150	345	445	48	13434	15.7	4	360	325	1246	
			280-1910	1550										322	1293	
			550-2450 ¹⁾	1550										322	1302	
			280-2180	1820										320	1335	
6 T 451 B	6000/600	4200/600	490-2390 ¹⁾		1550	60	180	345	510	46	17157	20.7	4	433	332	1856

货叉长度 'G'=1200 mm。可提供侧移型 T491，详见65页。可提供螺栓固定式货叉（需加价）。

1) 不适合欧式托盘长度方向叉取 2) Md: 扭矩 $\Delta P=125$ bar 3) 每旋转一圈所需流量



旋转二用叉夹 Rotating Fork Clamp with Turnable Forks T451D

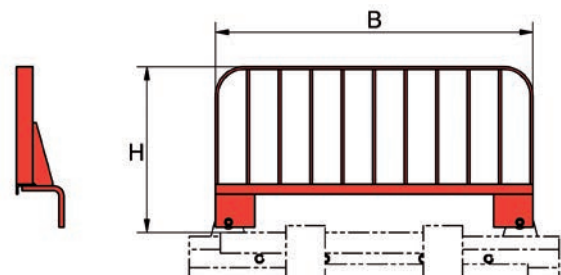
360° 旋转 – 货叉最大长度1300 mm – 叉车需提供双附加油路

型号	叉载能力 kg/mm	夹载能力 kg/mm	张臂范围 A mm B mm		D mm	E mm	H mm	I mm	K mm	M mm	Md ¹⁾ Nm	Vol ²⁾ ltr.	ISO cl.	失载距 V mm	水平 重心 Z mm	自重 kg
1.5T451D	1900/500	1250/500	90-1090	970	40	120	380-1380	478	33	213	6013	7.6	2	331	286	433
			270-1450	970			560-1740								285	436
			260-1660	1200			550-1950								281	452
2T451D	2300/500	2000/500	130-1330	1130	50	150	510-1710	457	32	269	7700	9.7	2/3	356	312	602
			230-1530	1130			610-1910								312	605
			230-1730	1330			610-2110								308	620

1) Md: 扭矩 $\Delta P=125$ bar 2) 每旋转一圈所需流量。货叉长度 'G'=1200 mm，可提供侧移型：T491D。

挡货架 Load Backrest T479

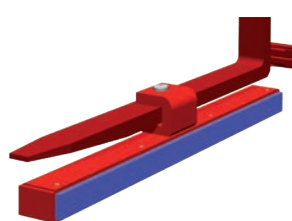
挡货架可以安装在现成的叉夹框架上方的起吊孔中，通过两个M16螺栓和垫片来固定。



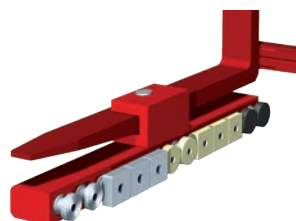
型号	B mm	H mm	自重 kg
1 T 479	970	500	26
1.5 T 479	970	500	26
2 T 479	1130	500	28
3 T 479	1130	500	28
4 T 479	1130	500	32
5 T 479	1330	500	37
6 T 479	1550	500	48
8 T 479	1860	500	55
10 T 479	2060	500	78

套装式夹臂 Slip-on Arms

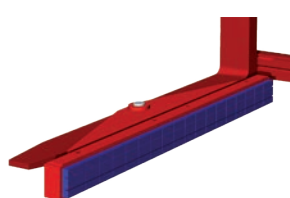
KAUP 生产的众多套装式夹臂可以使属具在各行业的应用中得心应手，不仅仅可以用来搬运托盘类或大件箱类货物，也可作为夹类属具来使用。套装式夹臂就可以满足每个客户的具体使用要求。手册只列出部分常用型号。



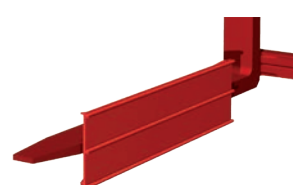
石料夹臂 102UVP
下吊式夹臂，带聚氨酯衬垫



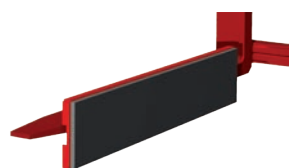
石料夹臂 T102UH
下吊式夹臂，带机械液压平衡装置



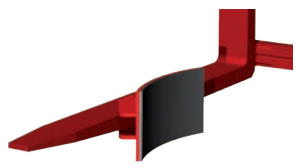
石料夹臂 T102VP
套装式夹臂，带聚氨酯衬垫



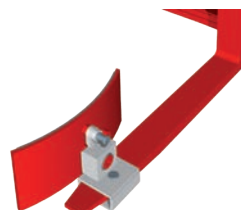
软包夹臂 T103A
套装式夹臂



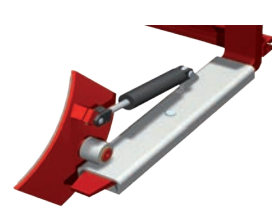
软包夹臂 T103AG
套装式夹臂，带橡胶内衬



桶夹臂 T105A
套装式，用于夹持圆柱型 $\Phi 560\text{mm}$ 钢桶，橡胶衬垫



旋转卷夹臂 T106A
套装式，机械式倾翻



旋转卷夹臂 T106AH 90°/180°
套装式，液压式倾翻 90° /180°

KAUP 属具在质量、安全和设计方面均符合相关EC标准要求，并通过DIN EN ISO9001质量体系认证。

若有技术参数或配置变更，恕不另行通知。



High-Visibility Forklift Truck Attachments · Container Spreader · Stationary Handling Equipment



靠谱-东方(厦门)叉车属具有限公司
KAUP-EAST (Xiamen) FLT Attachments Co., Ltd

地址: 中国厦门市海沧区阳光西路318号 邮编: 361028
Add: NO. 318, YANG GUANG XI ROAD, HAICANG-XIAMEN, PC: 361028. P. R. CHINA
电话(Tel):0592-6191666 (总机) 传真(Fax):0592-6191699
网址(Web): www.kaup.com.cn & www.kaup.de