

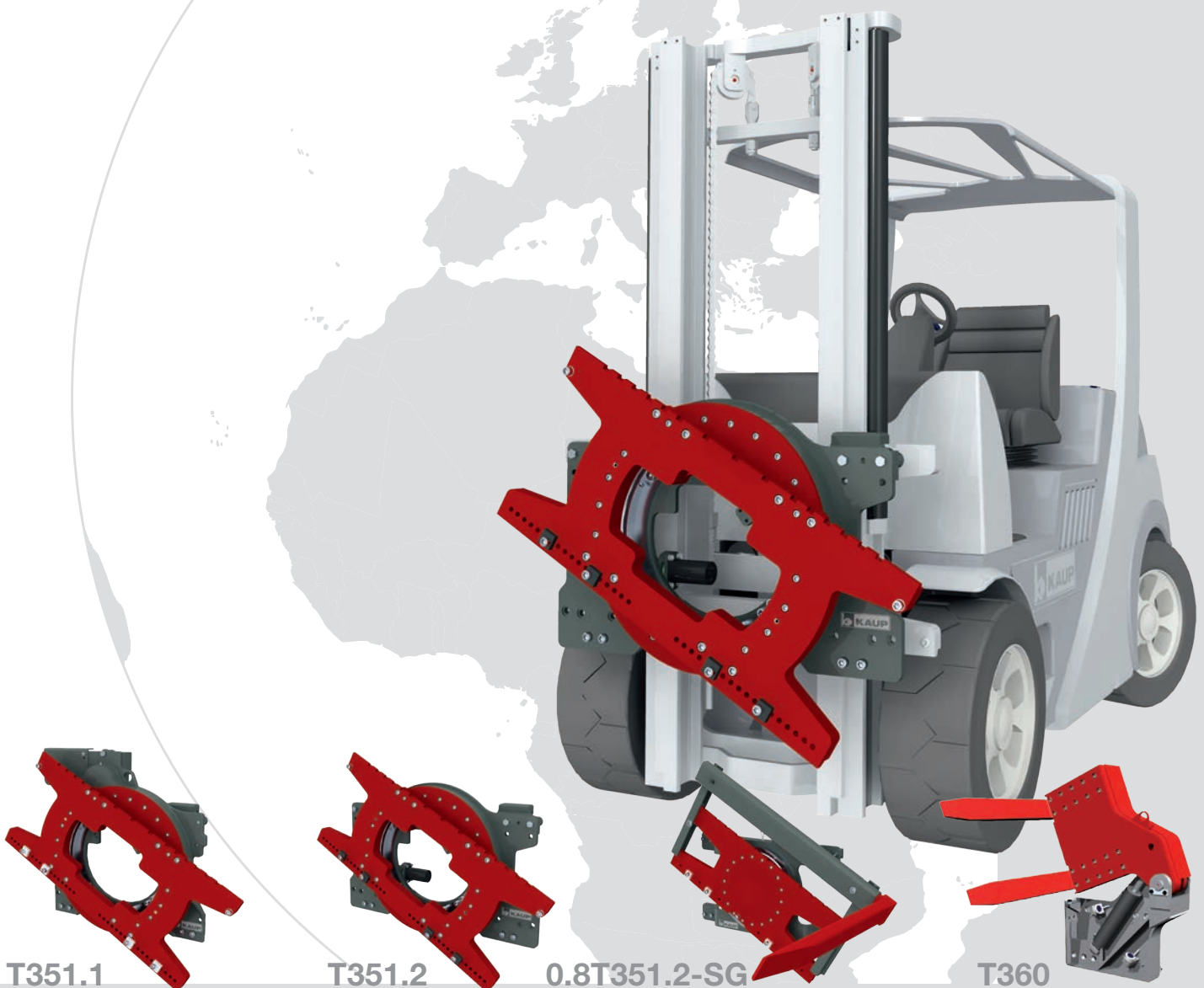


为您的叉车装上灵巧的手  
Helping hands for your Forklift truck

旋转器 Rotators **T351**

**T391**

侧倾翻叉 Ladle Tipplers **T360**



T351.1

T351.2

0.8T351.2-SG

T360

**T351 · T391 · T360**

旋转器适用于将容器倒空、货物的反转作业。旋转器不仅可以和货叉架配合使用，也可以和其它属具配合使用如夹类属具及其它类型的属具。旋转器带有一个货叉架，货叉通过货叉架上横梁上的定位槽口和下横梁上带有偏心的方形定位块来固定。定位块应尽可能的固定在货叉折弯处。这样可以防止旋转器旋转到90°时货物及货叉从货叉架上滑落。

旋转器下横梁有带螺纹孔，带有固定货叉的偏心挡块。货叉的位置可以再货叉架宽度内调节。

所有的旋转器都可以选择带侧移功能。增加了侧移功能，失载距和重量基本不会增加。

1. KAUP旋转器有良好的视野，良好的视野让驾驶员操作变得容易，提高了操作安全性、降低了事故率。旋转油马达在属具的侧边，这样不会影响视野。

2. 可以使用标准货叉，偏心挡块可以使货叉固定在不同位置。

3. 货叉间距可以在货叉架宽度之内任意调节。

4. 可以根据不同品牌叉车的流量，选择不同扭矩的液压马达。

5. KAUP旋转器是通过液压马达和涡轮蜗杆结构来驱动的。可以提供多种扭矩的涡轮蜗杆传动组件。

6. Kaup旋转器维修简便。旋转器的传动部件是通过带有内置轴承的大齿圈传动的。大齿圈可以根据不同的承载选择内齿或外齿。

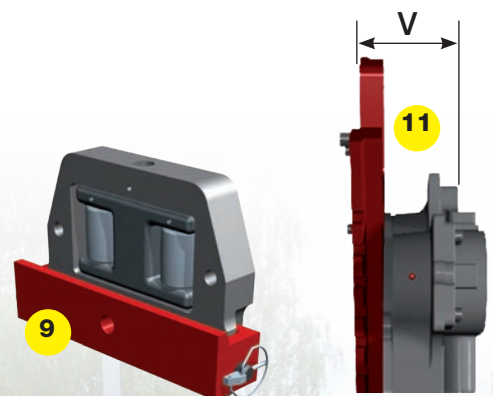
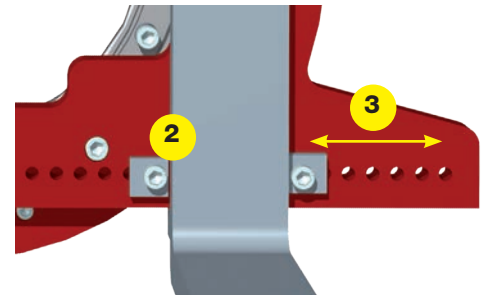
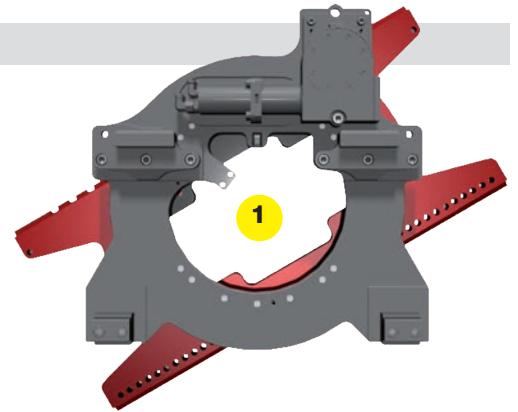
7. KAUP的旋转器可以根据客户的工况要求与不同类型的属具组合。（如旋转软包夹、旋转桶夹、托盘转换夹，旋转纸卷夹，旋转叉夹，旋转调距叉）。

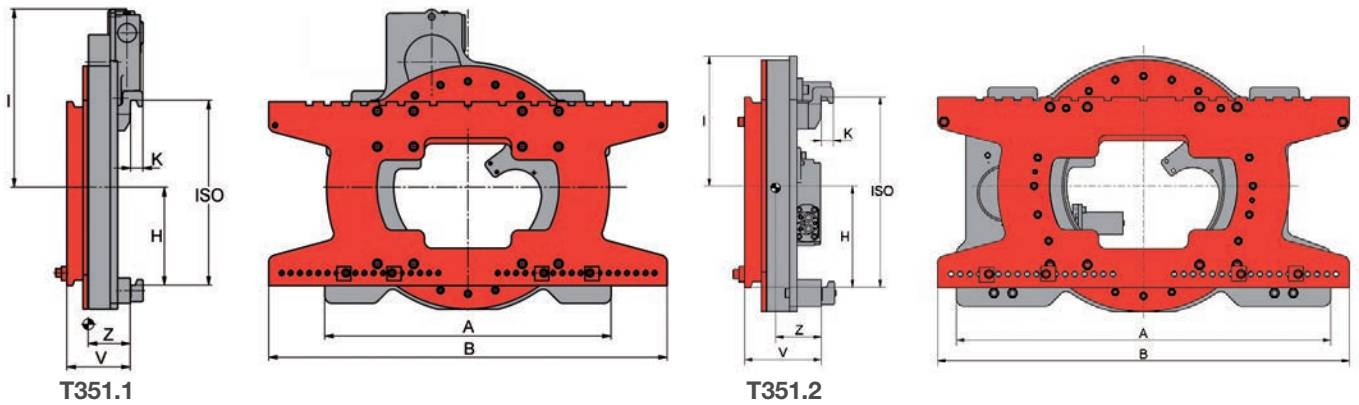
8. 旋转器都可以360°旋转，也可以根据客户的要求只旋转180°。

9. 为了使旋转器拆卸快速，旋转器可以根据要求带快换下钩。

10. KAUP旋转器最大承载可到25000Kg。

11. KAUP旋转器合理的失载距保证了叉车配上旋转器后良好的组合承载。





## 旋转器 Rotator 360° endless T351 – 叉车需提供单附加油路

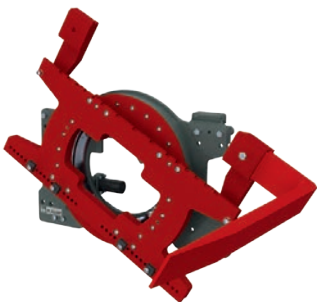
型号	承载能力 kg	LCD mm	A mm	B mm	H mm	I mm	K mm	ISO cl.	扭矩 Md Δp= 125 bar Nm	液压油流量 (每圈) ltr.	失载距 V mm	水平重心 Z mm	自重 kg
0.8 T 351.2 <sup>1)</sup>	1200	500	860	890 1040	203	278	33	2	4226	5.3	156	94 97	165 175
1 T 351.1	1800	500	560	780 890	213	478	33	2	6013	7.6	155	78 80	166 171
1 T 351.2	1800	500	780	780 890	211	287	31	2	6013	7.6	190	108 110	172 177
2 T 351.1	2500	500	790	1040	269	457	33	2	7700	9.7	166	90	225
2 T 351.2	2500	500	1000	1040	270	345	29	2	7700	9.7	200	113	255
2.5 T 351.1	3200	500	790	1100	269	492	33	3	7700	9.7	176	98	290
2.5 T 351.2	3200	500	1000	1100	270	345	33	3	7700	9.7	205	122	305
4 T 351.2	5000	500	1010	1100	339	395	33	3	8950	11.3	213	122	380
4.5 T 351.1	5000	500	870	1350	328	675	36	4	14823	17.4	221	124	524
5 T 351.2	6000	600	1260	1350	345	455	40	4	13434	15.7	264	156	655
6 T 351.2	6500	600	1260	1350	345	455	40	4	17157	20.7	264	150	715
8 T 351.2	8000	900	1300	1600	396	485	40	4	21679	18.8	304	172	1045

### 常规产品

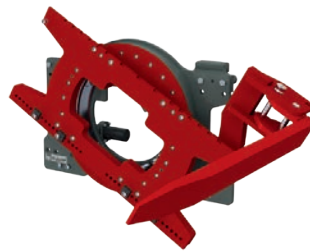
1) 货叉架挡板为封闭式。可根据客户要求提供 0.8T351.2-SG 旋转器；可根据客户要求提供更高旋转速度的旋转器。  
可根据客户要求设计不同宽度的货叉架。

### 可选项:

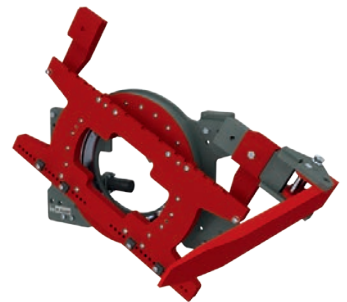
适用于KAUP旋转器、下钩加强型货叉，详见 5 页；  
压框装置 T167 – 详见 5 页；  
侧向支撑装置（见下图），侧向支撑的货叉长度 1000mm



可拆卸式

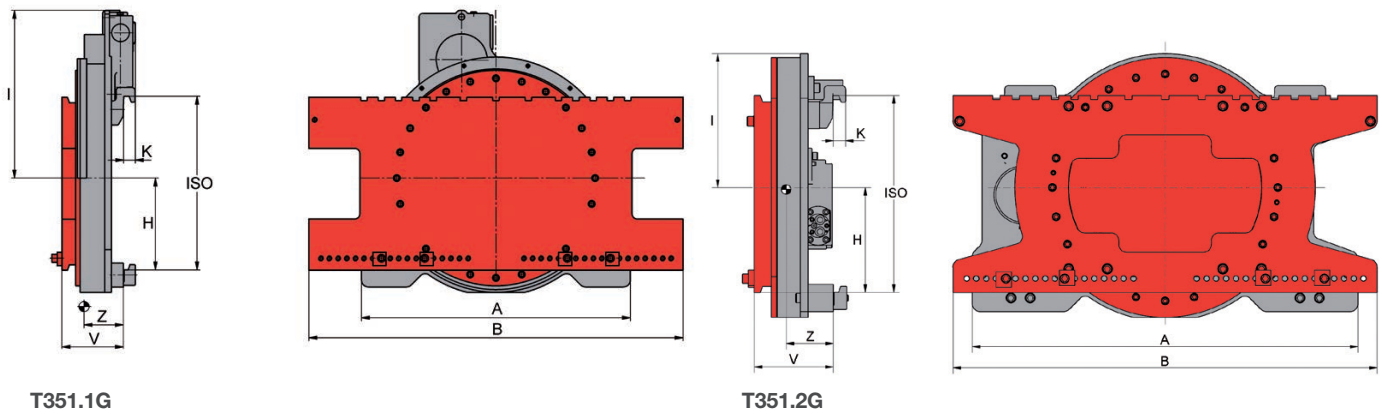


可折叠式 (左侧/右侧)



可折叠、拆卸式





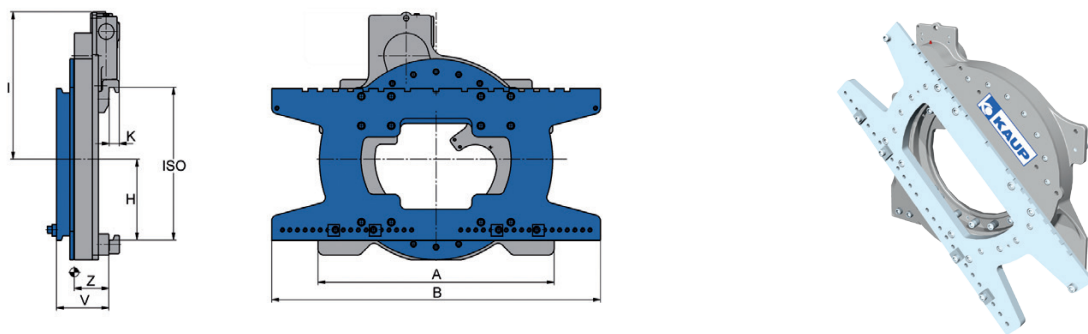
## 浇铸型旋转器 Rotator 360° endless, foundry version T351G

叉车需提供单附加油路

型号	承载能力 kg	LCD mm	A mm	B mm	H mm	I mm	K mm	ISO cl.	扭矩 Md Δp= 125 bar Nm	液压油流量 (每圈) ltr.	失载距 V mm	水平重心 Z mm	自重 kg
1 T 351.2G	1800	500	817	890	203	288	33	2	6013	7.6	207	124	250
2 T 351.1G	2500	500	790	1040	269	515	29	2	7700	9.7	174	93	302
2 T 351.1G	2500	500	790	1150	269	515	29	2	7700	9.7	174	95	310
2.5 T 351.1G	3200	500	790	1100	269	515	33	3	7700	9.7	179	106	387
3.5 T 351.1G	4000	500	880	1100	381	539	36	3	11815	13.8	202	113	525
4 T 351.1G	5000	500	900	1100	378	595	36	3	14823	17.4	221	120	575
4.5 T 351.1G	5000	500	900	1350	328	695	40	4	14823	17.4	231	129	670
5 T 351.2G	6000	600	1260	1350	345	455	40	4	13434	15.7	275	163	780
6 T 351.2G	6500	600	1260	1350	345	455	40	4	17157	20.7	275	157	831
8 T 351.2G	8000	900	1300	1600	396	480	40	4	21679	18.8	304	175	1080

### 常规产品

浇铸型旋转器通常采用封闭式结构，以保护液压油管免受高温侵蚀，该类型产品适用于高温、高粉尘工作环境。可按客户要求提供最大到 40 吨的浇铸行业型旋转器。旋转器用货叉参见手册 47 页。可根据客户要求设计不同宽度的货叉架。可根据客户要求提供更高速度的旋转器。

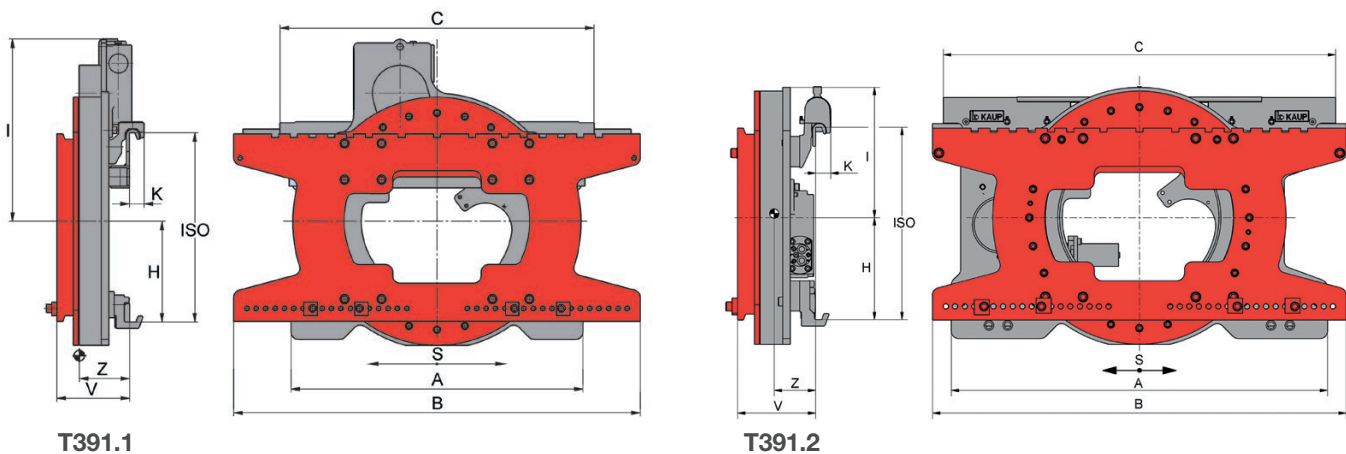


## 渔业型旋转器 Rotator 360° endless, fishing industry T351.1S / T351.1.3S

叉车需提供单附加油路

型号	承载能力 kg	LCD mm	A mm	B mm	H mm	I mm	K mm	ISO cl.	扭矩 Md Δp= 125 bar Nm	液压油流量 (每圈) ltr.	失载距 V mm	水平重心 Z mm	自重 kg
1 T 351.1S	1800	500	560	890	213	478	33	2	6013	7.6	155	83	180
2 T 351.1S	2500	500	790	1040	269	515	29	2	7700	9.7	166	90	225
2.5 T 351.1S	3200	500	790	1100	269	515	33	3	7700	9.7	177	98	290
1 T 351.1.3S	1800	500	560	890	213	478	33	2	6013	7.6	155	83	180
2 T 351.1.3S	2500	500	790	1040	269	515	29	2	7700	9.7	166	90	225
2.5 T 351.1.3S	3200	500	790	1100	269	515	33	3	7700	9.7	177	98	290

渔业型旋转器有两种型号: T351.1S 刷双层防海水锈蚀漆 (RAL5005), 电镀螺钉, 所有连接孔均有硅胶密封。T351.1.3S 刷三层防海水锈蚀漆 (深灰色), 货叉架、法兰和螺钉采用电镀, 所有连接孔均有硅胶密封, 设有滴水孔。可根据客户要求提供更高速度的旋转器。



## 旋转器 Rotator 360° endless T391 单独侧移 – 叉车需提供双附加油路

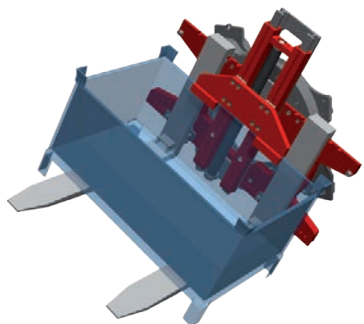
型号	承载能力 kg	LCD mm	S mm	A mm	B mm	C mm	H mm	I mm	K mm	ISO cl.	扭矩 Md Δp= 125 bar Nm	液压油流量 (每圈) ltr.	失载距 V mm	水平重心 Z mm	自重 kg
1 T 391.2	1800	500	± 100	780	780	858	213	294	32	2	6013	7.6	192	99	199
					890									101	205
2 T 391.1	2500	500	± 100	790	1040	858	269	492	32	2	7700	9.7	172	90	255
2 T 391.2	2500	500	± 100	1000	1040	950	270	345	32	2	7700	9.7	208	104	283
2.5 T 391.1	3200	500	± 100	790	1100	850	269	492	40	3	7700	9.7	198	113	310
2.5 T 391.2	3200	500	± 100	1000	1100	1043	270	345	40	3	7700	9.7	208	110	350
4 T 391.2	5000	500	± 100	1010	1100	1010	339	395	40	3	8950	11.3	215	113	425
4.5 T 391.1	5000	500	± 160	1110	1350	940	378	675	49	4	14823	17.4	229	123	595
5 T 391.2	6000	600	± 160	1260	1350	1260	345	455	50	4	13434	15.7	264	142	740
6 T 391.2	6500	600	± 160	1260	1350	1260	345	455	50	4	17157	20.7	264	138	790
8 T 391.2	8000	900	± 160	1300	1600	1700	396	480	54	4	21679	18.8	304	164	1110

### 常规产品

可根据客户要求提供更高旋转速度的旋转器；可根据客户要求设计不同宽度的货叉架。

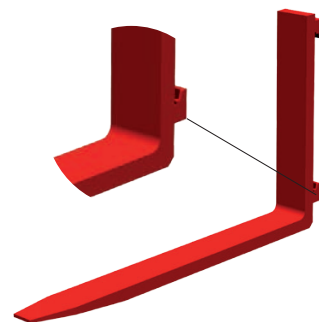
### 可选项:

侧向支撑装置，详见 3 页。



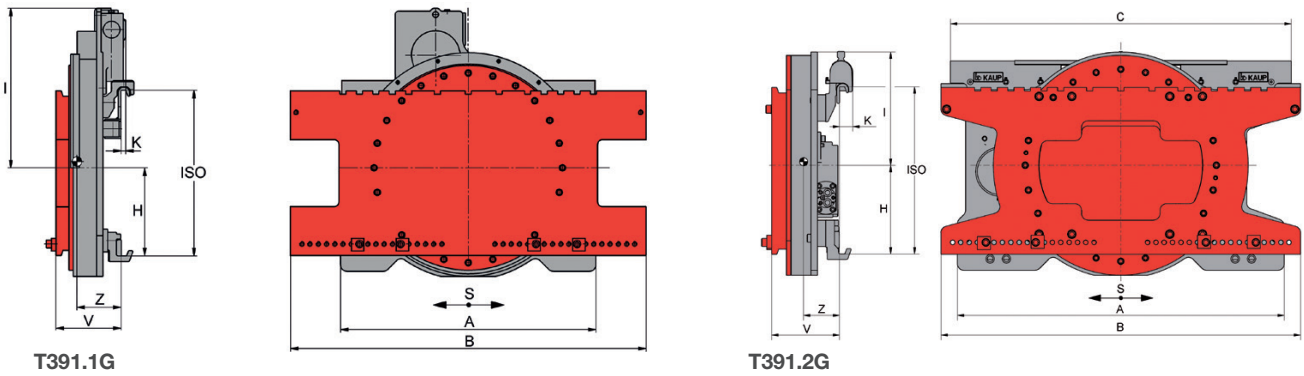
#### 压框装置 T167

用于压紧，并倒空金属容器等；  
1T - 4T167 包括旋转组件；  
张臂范围 (从货叉上方开始测量) 700-1290 mm. (需加价)



#### 适用于KAUP旋转器、下钩加强型货叉

当货叉与旋转器联合使用时，在旋转过程中货叉根部产生较大应力，并作用于货叉下钩上，对于此类作业KAUP公司建议使用带有下钩加强型货叉。对于 ISO 货叉均可以提供下钩加强型。



## 浇铸型旋转器 Rotator 360° endless foundry version T391G

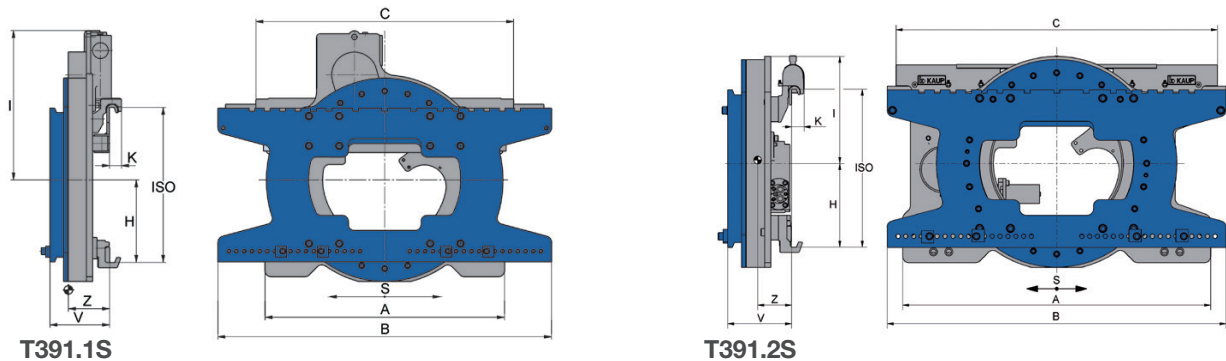
单独侧移 - 叉车需提供双附加油路

型号	承载能力 kg	LCD mm	S mm	A mm	B mm	C mm	H mm	I mm	K mm	ISO cl.	扭矩 Md Δp= 125 bar Nm	液压油流量 (每圈) ltr.	卸载距 V mm	水平重心 Z mm	自重 kg
1 T 391.2G	1800	500	± 100	800	890	858	203	410	32	2	6013	7.6	206	114	276
2 T 391.1G	2500	500	± 100	800	1040	880	269	492	32	2	7700	9.7	204	115	327
2 T 391.1G	2500	500	± 100	800	1150	880	269	492	32	2	7700	9.7	204	116	335
2.5 T 391.1G	3200	500	± 100	800	1100	850	269	492	40	3	7700	9.7	205	121	420
3.5 T 391.1G	4000	500	± 100	1060	1100	1060	381	539	43	3	11815	13.8	210	117	544
4 T 391.1G	5000	500	± 100	1110	1100	940	378	595	43	3	14823	17.4	218	113	610
4.5 T 391.1G	5000	500	± 160	1110	1350	940	378	695	49	4	14823	17.4	238	128	723
5 T 391.2G	6000	600	± 160	1260	1350	1260	345	455	50	4	13434	15.7	275	151	875
6 T 391.2G	6500	600	± 160	1260	1350	1260	345	455	50	4	17157	20.7	275	147	925
8 T 391.2G	8000	900	± 160	1300	1600	1700	396	480	54	4	21679	18.8	304	165	1145

浇铸型旋转器通常采用封闭式结构, 以保护液压油管免受高温侵蚀, 该类产品适用于高温、高粉尘工作环境。

可按客户要求提供最大到 40 吨的浇铸行业型旋转器。旋转器用货叉参见 47 页。

可根据客户要求设计不同宽度的货叉架。可根据客户要求提供更高速度的旋转器。



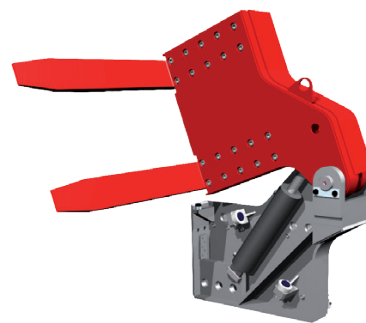
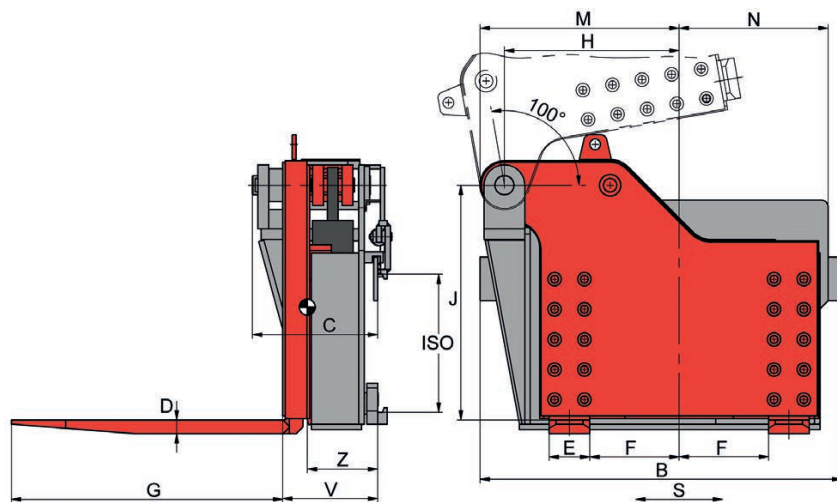
## 渔业型旋转器 Rotator 360° endless, fishing industry T391S - T391.3S

单独侧移 - 叉车需提供双附加油路

型号	承载能力 kg	LCD mm	S mm	A mm	B mm	C mm	H mm	I mm	K mm	ISO cl.	扭矩 Md Δp= 125 bar Nm	液压油流量 (每圈) ltr.	卸载距 V mm	水平重心 Z mm	自重 kg
1 T 391.2S	1800	500	± 100	780	890	858	213	294	32	2	6013	7.6	192	99	198
2 T 391.1S	2500	500	± 100	790	1040	858	269	492	32	2	7700	9.7	172	90	255
2.5 T 391.1S	3200	500	± 100	790	1100	850	269	492	40	3	7700	9.7	197	108	318
1 T 391.2.3S	1800	500	± 100	780	890	858	213	294	32	2	6013	7.6	192	99	198
2 T 391.1.3S	2500	500	± 100	790	1040	858	269	492	32	2	7700	9.7	172	90	255
2.5 T 391.1.3S	3200	500	± 100	790	1100	850	269	492	40	3	7700	9.7	197	108	318

渔业型旋转器有两种型号: T391.1S 刷双层防海水锈蚀漆 (RAL5005), 电镀螺钉, 所有连接孔均有硅胶密封。T391.1.3S 刷三层防海水锈蚀漆(深灰色), 货叉架、法兰和螺钉采用电镀, 所有连接孔均有硅胶密封, 设有滴水孔。

可根据客户要求提供更高旋转速度的旋转器。



## 侧倾翻叉 Ladle Tipper T360

单独侧移 – 倾倒角  $\alpha=100^\circ$  (叉车行驶方向右侧) – 叉车需提供单附加油路

型号	承载能力 kg	LCD mm	S mm	B mm	D mm	E mm	G mm	F mm	C mm	H mm	J mm	M mm	N mm	ISO cl.	失载距 V mm	水平重心 Z mm	自重 kg
1 T 360	800	500	$\pm 100$	820	40	100	1000	150	297	320	465	150	365	2	250	220	295
2 T 360	1500	500	$\pm 100$	1040	50	150	1000	210	390	545	760	635	400	2	314	263	675
3 T 360	2500	500	$\pm 160$	1285	50	150	1000	330	460	645	900	735	550	3	356	239	1085
5 T 360	4000	600	$\pm 200$	1890	60	160	1000	175	630	880	890	990	525	4	460	282	1430
7 T 360	6000	600	$\pm 200$	1890	70	200	1000	195	630	880	890	990	525	4	470	315	1780
10 T 360	7500	600	$\pm 200$	1775	80	200	1000	480	670	910	1035	1045	730	4	565	385	2600
12 T 360	9000	700	$\pm 275$	1975	90	200	1400	350	748	895	950	1015	870	-	620	415	3300

也可以提供沿叉车行驶方向向右侧倾翻。

## 浇铸包倾倒装置

### Casting Device for Foundry Ladles T360G

可向两侧或向前倾倒 – 叉车需提供双附加油路

型号	承载能力 kg	LCD mm	失载距 V mm	水平重心 Z mm	自重 kg
1.5 T 360 G	750	850	120	510	400
2 T 360 G	1300	850	120	505	590
4 T 360 G	2000	1150	160	850	1060
6 T 360 G	5000	815	180	610	1960
8 T 360 G	5000	1500	200	1240	2800



该装置可根据客户要求设计成适用于不同尺寸大小的属具；  
也可以设计不同旋转方式或倾倒角度要求的属具

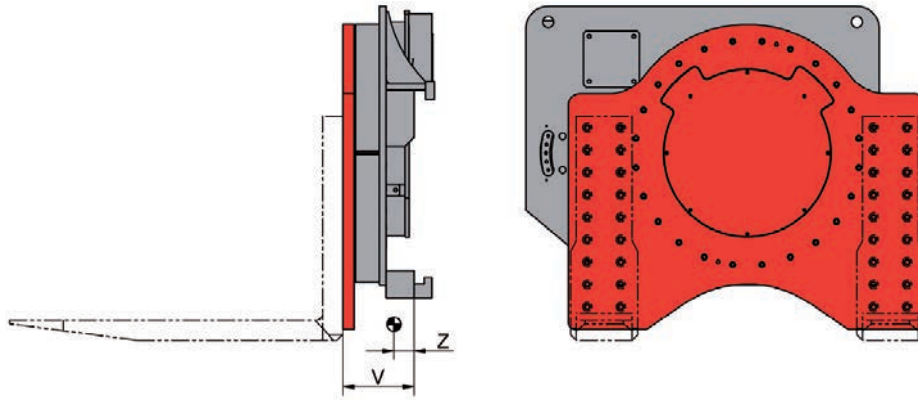


T360G



T360





## 旋转器 Rotator 360° endless 10 - 30T351

叉车需提供单附加油路

型号	承载能力 kg	LCD mm	扭矩 Md Δp= 125 bar Nm	液压油流量 (每圈) ltr.	失载距 V mm	水平重心 Z mm	自重 kg
10 T 351	12000	900	50000	60	300	190	2600
15 T 351	15000	900	50000	60	300	190	2600
25 T 351	24000	1200	115000	120	300	215	4500
30 T 351	28000	1200	115000	120	300	215	4500

可提供带侧移功能的旋转器 T391;  
可根据要求提供更大载荷量的属具。

### Rotator T351 / 391



Rotator T351G / T391G · T351S / T391S · 0.8T351.2-SG



KAUP 属具在质量、安全和设计方面均符合相关EC标准要求，并通过DIN EN ISO9001质量体系认证。

若有技术参数或配置的变更，恕不另行通知。



Helping hands for your Forklift truck

靠谱 - 东方 (厦门) 叉车属具有限公司

KAUP-EAST (Xiamen) FLT Attachments Co., Ltd

地址: 中国厦门市海沧区阳光西路318号 邮编: 361028

Add: NO. 318, YANG GUANG XI ROAD, HAICANG-XIAMEN, PC: 361028, P. R. CHINA

电话(Tel):0592-6191666 (总机) 传真(Fax):0592-6191699

网址(Web): www.kaup.com.cn & www.kaup.de