



为您的叉车装上灵巧的手
Helping hands for your Forklift truck

旋转纸卷夹 T458
Rotating Roll Clamp T458
高性能型
360° 旋转



T458

KAUP高性能纸卷夹的优势

KAUP已经开发了新一代旋转纸卷夹用于搬运需小心轻放的各种纸卷。纸卷夹的使用者可充分利用它的诸多优点。

灵巧的夹臂

牢固而规范的夹臂设计保证其轻松地插入货堆，特别是方形堆垛。特殊铸钢件夹板铰接在夹臂的前端。纸卷夹得搬运动作连贯进行，避免了损坏相邻的卷夹。

良好的视野

夹臂和夹具的最佳设计确保司机在夹取纸卷和空载时有良好的视野，从而将损坏纸卷的风险减小到最低限度。由于叉车事故中最常见的是叉车撞到行人，因此使用宽视野属具让司机有一个良好的视野是很重要的。

合适的失载距和自重

KAUP纸卷夹得失载距小，自重低，因此它能够最有效地挖掘叉车的载荷量。标准设计的纸卷夹得前倾角度为零，在夹取垂直摆放的纸卷时，叉车门架不必后仰。KAUP可提供前倾角度为 0° 或 $0^\circ \sim 4^\circ$ 的纸卷夹，大大方便了纸卷的堆垛。

适宜的夹板

KAUP纸卷夹夹臂上的夹板可根据各种纸卷的需要而设计，从而能安全的搬运货物。采用长臂分离式夹板可同时搬运二个不同直径的纸卷。环形垫块保护装置能防止夹板破裂并保护夹板轴承。

Well protected

Eye-shaped pad protectors prevent the contact pads from being worn out. Special wear bars protect their bearings. U-profiles protect the clamp body and serve as supporting feet to keep the clamp in horizontal position for easy take up.

短臂可调

为了确保夹持不同直径的纸卷时，特别是针对较小直径纸卷，纸卷不会偏离叉车重心。KAUP纸卷夹短臂可以旋转到 45° 方向调整，以适应不同直径的纸卷。

安装便捷

纸卷夹可以快捷的挂装到适配的叉车货叉架上。KAUP纸卷夹可以很方便地在叉车上安装和拆卸。

可以选择带侧移功能的纸卷夹

带侧移功能的纸卷夹可以使叉车在不动的情况下，纸卷能够准确入位。带侧移功能的纸卷夹可以降低能耗，可以减小叉车的磨损，尤其是轮胎的磨损。

下钩带滚针轴承，安装方便，减小磨损，带滚针轴承使侧移更平滑，即使是在一些粉尘较多的工况下。

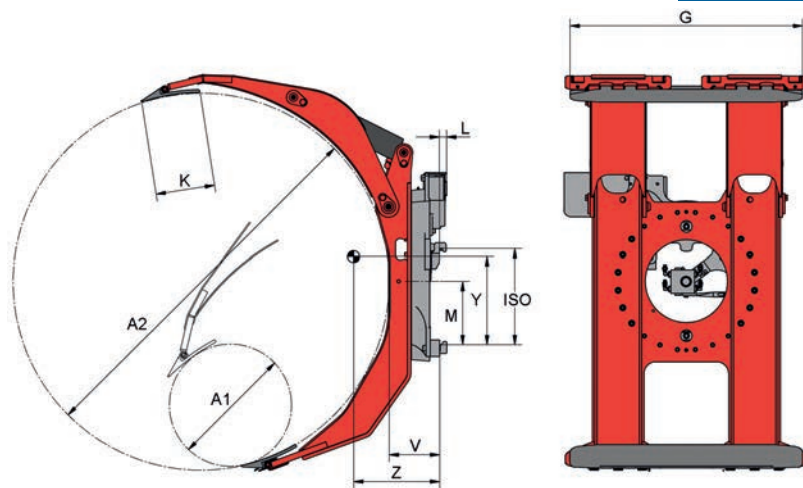
维护简便

KAUP纸卷夹的润滑系统减轻了维护工作。KAUP的纸卷夹主要配件都有库存，方便售后维修工作。

纸卷夹种类多种

纸卷夹可以根据工况选择不同的类型。标准的纸卷夹承载有从800Kg到25000Kg之间，可夹持的纸卷直径从250mm到3300mm之间。KAUP纸卷夹可以 360° 旋转，但可以根据要求加装限位装置使纸卷夹 180° 旋转。



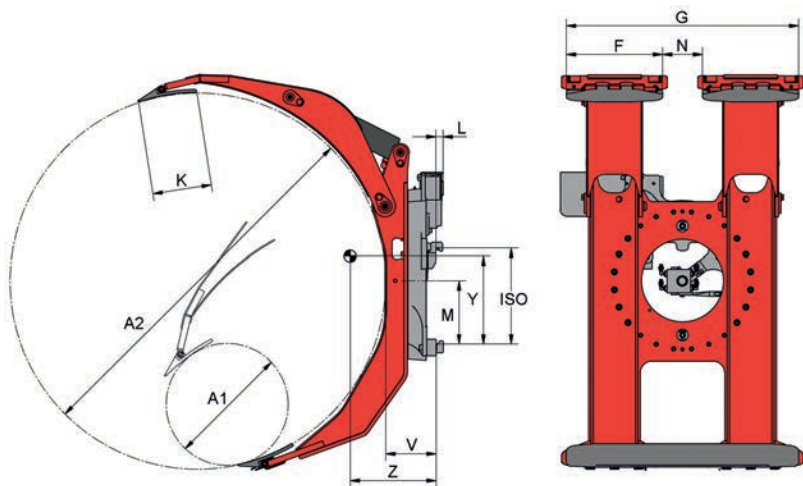


旋转纸卷夹 Rotating Roll Clamp T458C

360° 旋转 - 短臂固定 - 长臂夹板不分离 - 叉车需提供双附加油路

型号	载荷量 kg	A1-A2 mm	G mm	K mm	L mm	M mm	扭矩 $\Delta p =$ 125 bar Nm	液压油流量 per rev. ltr.	ISO class	V mm	水平重心 Z mm	自重 kg
1 T 458 C	1.200	360-1.300	700	250	33	213	6.013	7,6	2	147	272	358
2 T 458 C	2.200	480-1.350	1.000	250	32	269	7.700	9,7	2/3	230	320	560
2 T 458 C	2.000	530-1.600	1.000	250	32	269	7.700	9,7	2/3	213	361	616
3 T 458 C	2.800	350-1.450	1.000	250	40	338	8.950	11,3	3	252	359	720
3 T 458 C	2.800	530-1.600	1.000	250	40	338	8.950	11,3	3	255	353	725
4 T 458 C	3.600	475-1.450	1.000	300	36	381	11.815	13,8	3/4	233	345	955
4 T 458 C	3.500	530-1.600	1.000	300	36	381	11.815	13,8	3/4	233	345	960

可提供带侧移型：T498C。载荷能力取决于最大纸卷直径。当夹持水平纸卷时，门架需前倾5°。

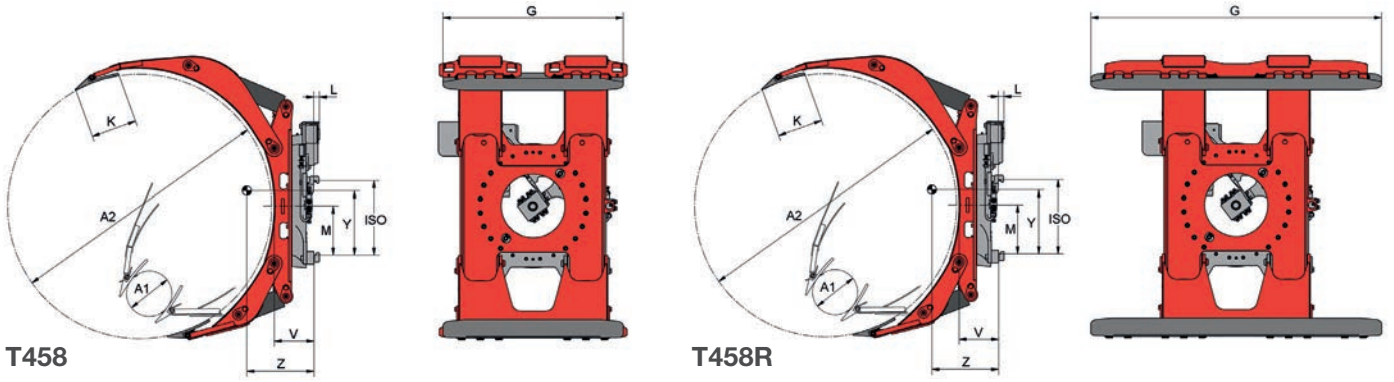


旋转纸卷夹 Rotating Roll Clamp T458C-2

360° 旋转 - 短臂固定 - 长臂夹板分离 - 叉车需提供双附加油路

型号	载荷量 kg	A1-A2 mm	F mm	G mm	K mm	L mm	M mm	N mm	扭矩 $M_d \Delta p =$ 125 bar Nm	液压油流量 (每圈) ltr.	ISO class	V mm	水平重心 Z mm	自重 kg
2 T 458 C-2	2.200	480-1.350	415	1.000	250	32	269	170	7.700	9,7	2/3	230	315	560
2 T 458 C-2	2.000	530-1.600	415	1.000	250	32	269	170	7.700	9,7	2/3	213	355	615
3 T 458 C-2	2.800	350-1.450	415	1.000	250	40	338	170	8.950	11,3	3	252	352	715
3 T 458 C-2	2.800	530-1.600	415	1.000	250	40	338	170	8.950	11,3	3	255	347	720
4 T 458 C-2	3.600	475-1.450	420	1.000	300	36	381	160	11.815	13,8	3/4	233	342	950
4 T 458 C-2	3.500	530-1.600	420	1.000	300	36	381	160	11.815	13,8	3/4	233	345	955

可提供带侧移型号：T498C-2。载荷能力取决于最大纸卷直径。当夹持水平纸卷时，门架需前倾5°。



旋转纸卷夹 Rotating Roll Clamp T458

360° 旋转 - 短臂在45° 可调⁽¹⁾ 短臂固定 - 长臂夹板不分离 - 叉车需提供双附加油路

型号	载荷量 kg	A1-A2 mm	G mm	K mm	L mm	M mm	扭矩 $\Delta p = 125 \text{ bar}$ Nm	液压油流量 (每圈) ltr.	ISO class	V mm	水平重心 Z mm	自重 kg
1 T 458 ¹⁾	800	350-900	700	250	33	208	6.013	7,6	2	165	227	295
1 T 458	800	250-1.600	700	250	33	208	6.013	7,6	2	150	331	365
1 T 458 ¹⁾	1.200	250-1.150	700	250	33	208	6.013	7,6	2	147	290	345
1 T 458 ¹⁾	1.200	400-1.300	700	250	33	208	6.013	7,6	2	147	281	345
1 T 458	1.200	250-1.300	700	250	33	208	6.013	7,6	2	147	280	350
1 T 458 ¹⁾	1.400	250-1.150	700	250	33	208	6.013	7,6	2	147	297	400
1 T 458 ¹⁾	1.400	400-1.300	700	250	33	208	6.013	7,6	2	147	292	400
1 T 458	1.400	250-1.300	700	250	33	208	6.013	7,6	2	147	291	405
1,5 T 458	1.500	250-1.350	700	250	33	208	6.013	7,6	2	180	320	550
1,5 T 458	1.250	250-1.600	700	250	33	208	6.013	7,6	2	180	375	605
2 T 458	2.200	250-1.350	1.000	250	32	270	7.700	9,7	2/3	232	317	611
2 T 458	2.000	250-1.450	1.000	250	32	270	7.700	9,7	2/3	218	369	656
2 T 458	2.000	250-1.600	1.000	250	32	270	7.700	9,7	2/3	218	375	670
2 T 458	1.700	350-1.830	1.000	250	32	270	7.700	9,7	2/3	218	396	702
2 T 458	1.600	700-2.100	1.000	250	32	270	7.700	9,7	2/3	218	420	773
3 T 458	2.800	250-1.350	1.000	250	40	338	8.950	11,3	3	265	311	712
3 T 458	2.800	250-1.450	1.000	250	40	338	8.950	11,3	3	251	358	754
3 T 458	2.800	250-1.600	1.000	250	40	338	8.950	11,3	3	251	360	770
3 T 458	2.500	350-1.830	1.000	250	40	338	8.950	11,3	3	251	385	801
3 T 458	2.200	700-2.100	1.000	250	40	338	8.950	11,3	3	251	411	869
4 T 458	3.600	250-1.450	1.000	300	36	381	11.815	13,8	3/4	237	341	984
4 T 458	3.500	250-1.600	1.000	300	36	381	11.815	13,8	3/4	237	353	1.095
4 T 458	3.400	350-1.830	1.000	300	36	381	11.815	13,8	3/4	237	378	1.110
4 T 458	3.000	700-2.100	1.000	300	36	381	11.815	13,8	3/4	237	405	1.120
5 T 458	4.500	250-1.600	1.200	400	40	345	13.434	15,7	4	294	394	1.297
5 T 458	4.000	350-1.830	1.200	400	40	345	13.434	15,7	4	302	413	1.389
5 T 458	4.000	800-1.900	1.200	400	40	345	13.434	15,7	4	302	423	1.377
5 T 458	3.900	700-2.100	1.200	400	40	345	13.434	15,7	4	302	438	1.423
5 T 458	3.500	850-2.400	1.200	400	40	345	13.434	15,7	4	302	484	1.495
5 T 458	3.500	650-2.400	1.200	400	40	345	13.434	15,7	4	302	485	1.499
5 T 458	3.200	900-2.500	1.200	400	40	345	13.434	15,7	4	302	543	1.544
6 T 458 ¹⁾	4.800	1.000-1.800	1.200	400	40	396	21.679	18,8	4	391	438	1.677
6 T 458	4.800	700-1.800	1.200	400	40	396	21.679	18,8	4	391	437	1.712
6 T 458 ¹⁾	5.000	1.250-2.200	1.200	400	40	396	21.679	18,8	4	381	493	1.874
6 T 458	5.000	850-2.200	1.200	400	40	396	21.679	18,8	4	381	492	1.909

可提供带侧移型：T498。

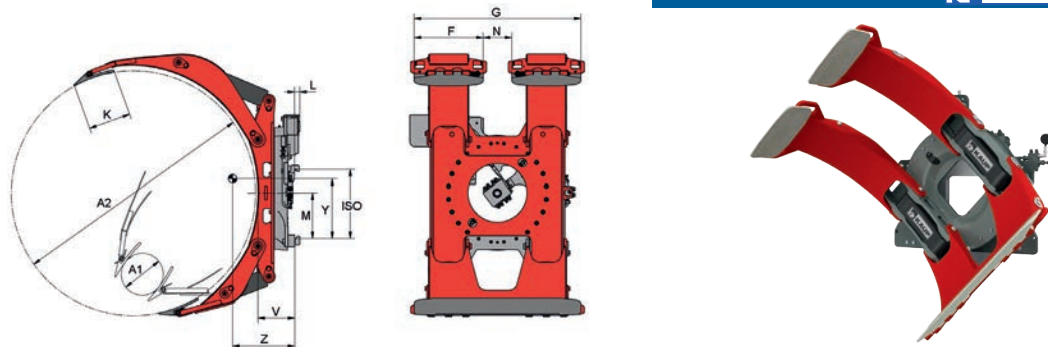
旋转轮胎夹 Rotating Tyre Clamp T458R

360° 旋转短臂在 45° 可调⁽¹⁾ 短臂固定 - 长臂夹板不分离 - 叉车需提供双附加油路

型号	载荷量 kg	A1-A2 mm	G mm	K mm	L mm	M mm	扭矩 $M_d \Delta p = 125 \text{ bar}$ Nm	液压油流量 (每圈) ltr.	ISO class	V mm	水平重心 Z mm	自重 kg
1 T 458 R ¹⁾	1.200	400-1.300	1.200	200	33	213	6.013	7,6	2	147	326	376
1 T 458 R ¹⁾	1.150	650-1.350	1.200	200	33	213	6.013	7,6	2	147	375	420
1,5 T 458 R	1.150	250-1.350	2.000	200	33	213	6.013	7,6	2	147	390	505
1,5 T 458 R	800	250-1.600	2.000	200	33	213	6.013	7,6	2	147	410	535
2 T 458 R	2.200	250-1.350	2.000	250	32	269	7.700	9,7	2/3	233	372	688
2 T 458 R	2.000	250-1.600	2.000	250	32	269	7.700	9,7	2/3	220	425	737
2 T 458 R	1.700	350-1.830	2.000	250	32	269	7.700	9,7	2/3	222	466	780

可提供带侧移型号：T498R。载荷能力取决于最大纸卷直径。当夹持水平纸卷时，门架需前倾5°。

选项：所有型号可限位旋转180°。



旋转纸卷夹 Rotating Roll Clamp T458-2

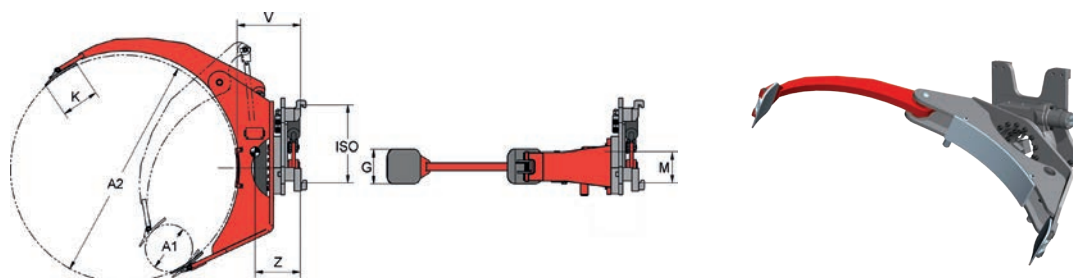
360° 旋转 - 短臂在45° 可调 (1) 短臂固定)长臂夹板分离 - 叉车需提供双附加油路

型号	载荷量 kg	A1-A2 mm	F mm	G mm	K mm	L mm	M mm	N mm	扭矩 $\Delta p=$ 125 bar Nm	液压油流量 (每圈) ltr.	ISO class	V mm	水平重心 Z mm	自重 kg
1 T 458-2 ¹⁾	800	350-900	300	700	250	33	208	100	6.013	7,6	2	165	231	337
1 T 458-2 ¹⁾	1.400	250-1.150	300	700	250	33	208	100	6.013	7,6	2	147	294	399
1 T 458-2 ¹⁾	1.400	400-1.300	300	700	250	33	208	100	6.013	7,6	2	147	288	399
1 T 458-2	1.400	250-1.300	300	700	250	33	208	100	6.013	7,6	2	147	287	404
1,5 T 458-2	1.500	250-1.350	300	700	250	33	208	100	6.013	7,6	2	180	320	549
1,5 T 458-2	1.250	250-1.600	300	700	250	33	208	100	6.013	7,6	2	180	375	604
2 T 458-2	2.200	250-1.350	415	1.000	250	32	270	170	7.700	9,7	2/3	232	312	606
2 T 458-2	2.000	250-1.450	415	1.000	250	32	270	170	7.700	9,7	2/3	218	362	651
2 T 458-2	2.000	250-1.600	415	1.000	250	32	270	170	7.700	9,7	2/3	218	367	666
2 T 458-2	1.700	350-1.830	415	1.000	250	32	270	170	7.700	9,7	2/3	218	389	696
2 T 458-2	1.600	700-2.100	415	1.000	250	32	270	170	7.700	9,7	2/3	218	413	768
3 T 458-2	2.800	250-1.350	415	1.000	250	40	338	170	8.950	11,3	3	265	306	707
3 T 458-2	2.800	250-1.450	415	1.000	250	40	338	170	8.950	11,3	3	251	352	748
3 T 458-2	2.800	250-1.600	415	1.000	250	40	338	170	8.950	11,3	3	251	354	764
3 T 458-2	2.500	350-1.830	415	1.000	250	40	338	170	8.950	11,3	3	251	379	796
3 T 458-2	2.200	700-2.100	415	1.000	250	40	338	170	8.950	11,3	3	251	404	864
4 T 458-2	3.600	250-1.450	420	1.000	300	36	381	160	11.815	13,8	3/4	237	336	980
4 T 458-2	3.500	250-1.600	420	1.000	300	36	381	160	11.815	13,8	3/4	237	348	1.091
4 T 458-2	3.400	350-1.830	420	1.000	300	36	381	160	11.815	13,8	3/4	237	373	1.106
4 T 458-2	3.000	700-2.100	420	1.000	300	36	381	160	11.815	13,8	3/4	237	399	1.116
5 T 458-2	4.500	250-1.600	500	1.200	400	40	345	200	13.434	15,7	4	302	387	1.287
5 T 458-2	4.000	350-1.830	500	1.200	400	40	345	200	13.434	15,7	4	302	406	1.379
5 T 458-2	4.000	800-1.900	500	1.200	400	40	345	200	13.434	15,7	4	302	412	1.396
5 T 458-2	3.900	700-2.100	500	1.200	400	40	345	200	13.434	15,7	4	302	431	1.414
5 T 458-2	3.500	850-2.400	500	1.200	400	40	345	200	13.434	15,7	4	302	476	1.485
5 T 458-2	3.500	650-2.400	500	1.200	400	40	345	200	13.434	15,7	4	302	477	1.489
5 T 458-2	3.200	900-2.500	500	1.200	400	40	345	200	13.434	15,7	4	302	477	1.534
6 T 458-2 ¹⁾	4.800	1.000-1.800	500	1.200	400	40	396	200	21.679	18,8	4	391	424	1.657
6 T 458-2	4.800	700-1.800	500	1.200	400	40	396	200	21.679	18,8	4	391	424	1.692
6 T 458-2 ¹⁾	5.000	1.250-2.200	500	1.200	400	40	396	200	21.679	18,8	4	381	476	1.850
6 T 458-2	5.000	850-2.200	500	1.200	400	40	396	200	21.679	18,8	4	381	475	1.885

1) 可提供带侧移型：T498-2。 载荷能力取决于最大纸卷直径。

当夹持水平纸卷时，门架需前倾 5°。

选项：所有型号可限位旋转180°。

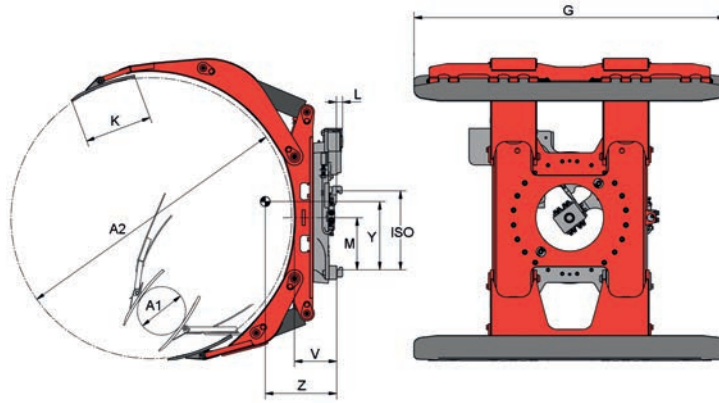


旋转纸卷夹 Rotating Roll Clamp T458S

短臂固定 - 叉车需提供双附加油路 - 专用于夹持特别细长类纸卷 (高度从150mm起)

型号	载荷量 kg	Rotation°	A1-A2 mm	G mm	K mm	M mm	扭矩 $\Delta p=$ 125 bar Nm	液压油流量 (每圈) ltr.	ISO class	V mm	水平重心 Z mm	自重 kg
1 T 458 S	350	90°	250-1.200	180	200	84	1.950	--	2	340	258	245
		360°					4.200	4,3		320	222	260

载荷能力取决于最大纸卷直径。当夹持水平纸卷时，门架需前倾5°。

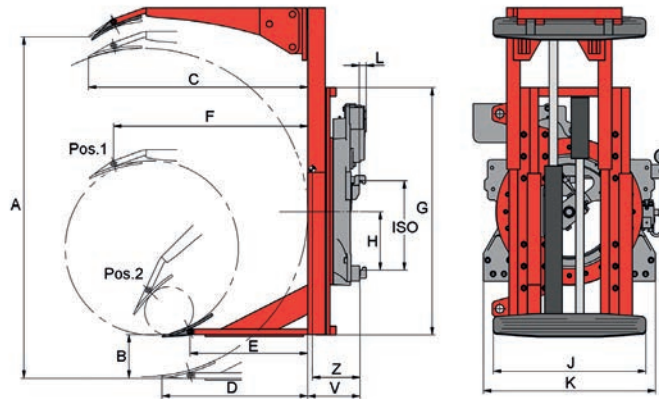


旋转软性纸卷夹 Rotating Tissue Roll Clamp T458T

360° 旋转 - 短臂在45° 可调 (1) 短臂固定) - 软性纸专用夹板 - 叉车需提供双附加油路

型号	载荷量 kg	A1-A2 mm	G mm	K mm	L mm	M mm	扭矩 $\Delta p=125 \text{ bar}$ Nm	液压油流量 (每圈) ltr.	ISO class	V mm	水平重心 Z mm	自重 kg
1 T 458 T ¹⁾	1.200	400-1.300	850	300	33	213	6.013	7,6	2	147	290	340
1 T 458 T ¹⁾	1.400	400-1.300	850	300	33	213	6.013	7,6	2	147	300	406
2 T 458 CT ¹⁾	2.000	530-1.600	1.400	350	32	269	7.700	9,7	2/3	218	394	662
2 T 458 T	2.000	250-1.600	1.400	350	32	269	7.700	9,7	2/3	218	393	699
2 T 458 T	1.700	350-1.830	1.400	350	32	269	7.700	9,7	2/3	228	430	740
3 T 458 T	2.500	350-1.830	1.400	350	40	338	8.950	11,3	3	253	417	842
3 T 458 T	2.200	700-2.100	1.400	350	40	338	8.950	11,3	3	253	445	910
4 T 458 T	3.400	350-1.830	1.800	400	40	381	11.815	13,8	3/4	237	456	1.255
4 T 458 T	3.000	700-2.100	1.800	400	40	381	11.815	13,8	3/4	237	493	1.267
5 T 458 T	3.900	700-2.100	1.800	400	40	345	13.434	15,7	4	303	304	1.525
5 T 458 T	3.500	650-2.400	1.800	400	40	345	13.434	15,7	4	303	302	1.605

载荷能力取决于最大纸卷直径；当夹持水平纸卷时，门架需前倾 5°；
建议夹板高度至少占纸卷高度的 70%。 可提供带侧移型号：T498T；
选项：所有型号可限位旋转180°。



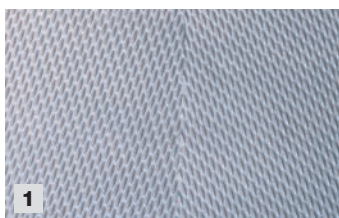
旋转滑臂式纸卷夹 Rotating Roll Clamp parallel guided T458P/T258

360° 旋转 - 叉车需提供双附加油路

型号	载荷量 kg	适于夹持的 纸卷直径 mm	A mm	B mm	C mm	D mm	E mm	F mm	G mm	H mm	J mm	K mm	L mm	Vol ¹⁾ ltr.	Md ²⁾ Nm	ISO cl.	水平重心		
																	V mm	Z mm	自重 kg
1T 458 P	1.200	350-1.200	1.315	200	855	510	380	740	850	213	700	560	33	6.013	7,6	2	215	259	407
1,5T458P	1.200	300-1.350	1.425	200	925	580	450	810	970	213	700	560	33	6.013	7,6	2	215	272	421
2T 458 P	2.000	300-1.500	1.570	200	1.005	670	540	890	1.130	269	700	790	33	7.700	9,7	2/3	232	279	543
3T 458 P	2.500	300-1.500	1.600	200	995	655	540	890	1.130	338	990	1.010	40	8.950	11,3	3	279	335	885
4T 458P	3.200	430-1.870	1.985	200	1.290	865	750	1.155	1.330	328	800	870	36	8.950	11,3	3	292	346	1.128
10T 258	8.200	900-2.300	2.700	300	1.485	1.010	---	---	1.800	---	1.050	1.120	---	23.000	32,8	--	360	350	3.500
15T 258	11.000	900-2.300	2.700	400	1.485	1.010	---	---	2.230	---	1.500	1.120	---	23.000	32,8	--	450	500	8.200
20T 258	15.000	900-2.300	2.700	400	1.485	1.010	---	---	2.230	---	1.500	1.350	---	34.500	46,2	--	520	600	9.500

载荷能力取决于最大纸卷直径。长臂机械可调。1) 每旋转一圈所需流量； 2) Md: 扭矩 P=125 bar；
可提供带侧移型：T498P。 可提供无旋转型：T418。

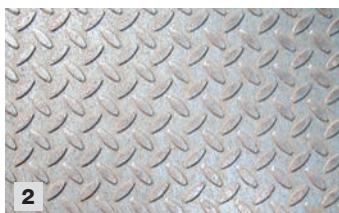
KAUP纸卷夹T458夹臂内衬和组件



夹板内衬选择

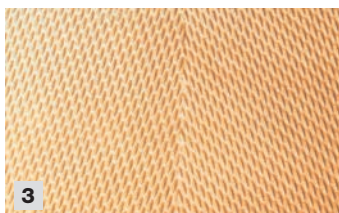
纸卷夹、多用平夹以及纸箱夹所用夹板的内表面与货物直接接触，因此夹板内衬所用的材质对于货物的夹持非常重要。

KAUP 夹持类属具可以根据客户具体工况选用不同的夹板内衬。



铸件夹板（1）

标准的铸件夹板带有鱼骨形纹路，该夹板应用广泛，适用于大多数工况。

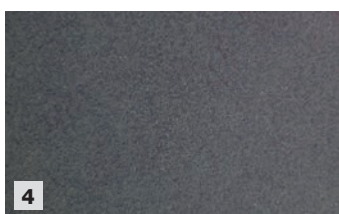


花纹钢板（2）

当需要特殊尺寸或外形的夹板时，可以用该夹板代替铸件夹板。该夹板适用于大多数工况。

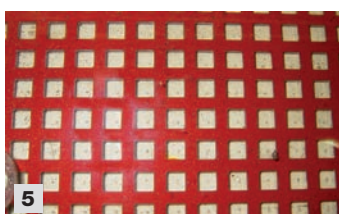
聚氨脂夹板（3）

由特殊工艺制成，具有良好的摩擦性能，持久耐用，表面无纹路，可用于各类场合。



硫化橡胶板（4）

橡胶通过硫化工艺覆盖在夹板表面，可用于替代聚氨脂夹板。可增加夹板与货物表面的摩擦性能，广泛用于各类场合。



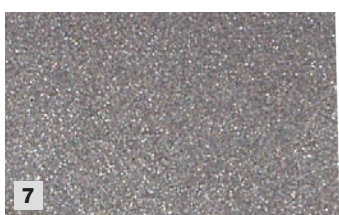
网格式内衬（5）

由聚氨酯以及金属网格组成。该夹板为螺栓固定式，便于更换。该夹板经久耐用且具有良好的摩擦性能。



石英沙内衬（6）

适用于夹持表面较硬的货物，以增加摩擦力。



金属颗粒内衬（7）

夹板表面带有金属颗粒，以增加摩擦性能。该夹板只用于夹持表面异常坚硬的货物。



特殊颗粒内衬（8）

该夹板用于夹持表面异常坚硬的货物，具有良好的摩擦性能。

调压阀（9）

KAUP纸卷夹标准配置调压阀，除此之外，也可以加装手动调整压力的三档调压阀来转换预设压力值以夹取不同的货物，也可以加装灯光和声控显示。

灯光显示装置（11）

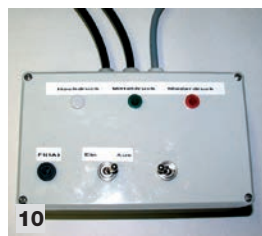
不同的灯光显示作业时不同的夹紧力。

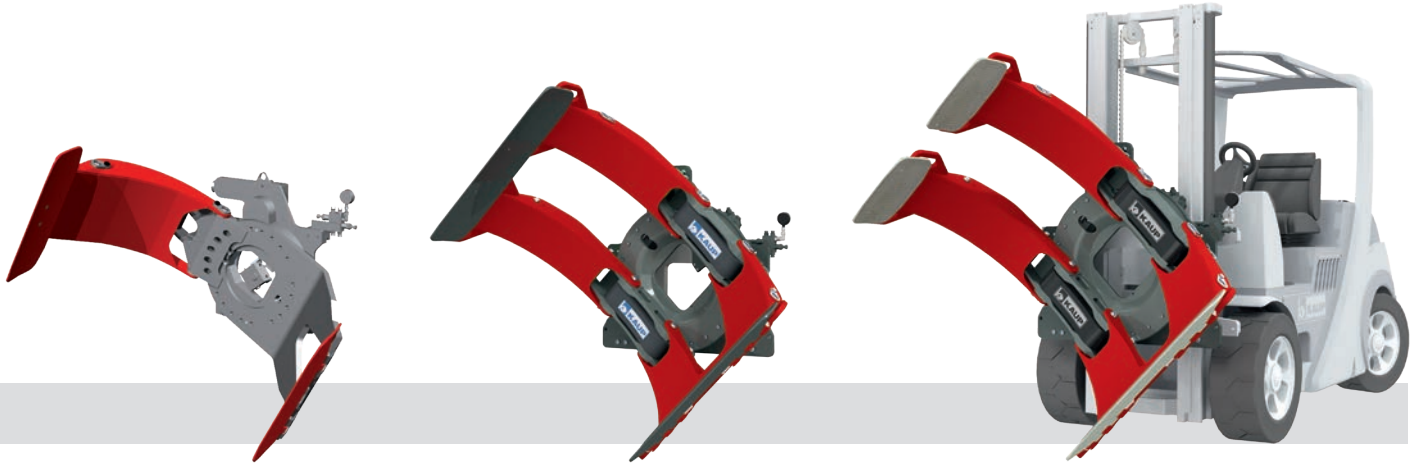
光/声传感器

保证纸卷夹处于180°位置。

快换下钩（12）

KAUP所有纸卷夹均可选装快换下钩，有助于快速拆装纸卷夹。





KAUP 360° 旋转纸卷夹T458的剩余载荷量

型号	Clamp 载重量 kg	Roll 纸卷直径 mm	Nominal capacity of the forklift truck in kg																	
			ISO 2					ISO 3						ISO 4						
			1200	1500	1600	1800	2000	2500	2800	3000	3200	3500	4000	4500	4800	5000/500	5000	6000	7000	8000
1 T 458	800	350 - 900	800	800																
	1200	250 - 1150	870	1120	1200	1200														
	1200	250 - 1300	810	1050	1120	1200	1200													
	1200	400 - 1300	810	1050	1120	1200	1200													
2 T 458	2000	250 - 1350				1030	1230	1600	1790	1990	2000	2000	2000	2000						
	2000	400 - 1600				880	1080	1420	1540	1770	1880	2000	2000	2000						
	1700	350 - 1830				860	1060	1370	1530	1690	1700	1700	1700	1700						
3 T 458	2800	250 - 1350							1870	1990	2290	2670	2800	2800	2800					
	2800	400 - 1600							1680	1790	2070	2410	2750	2800	2800					
	2500	350 - 1830							1480	1570	1840	2160	2470	2500	2500					
	2200	700 - 2100							1310	1390	1640	1920	2180	2200	2200					
4 T 458	3600	250 - 1450							1730	1840	2140	2500	2860	3050	3100	3600	3600	3600	3600	
	3500	400 - 1600							1610	1710	1980	2320	2660	2830	2940	3400	3500	3500	3500	
	3400	350 - 1830							1440	1530	1810	2130	2450	2610	2710	3400	3400	3400	3400	
	3000	700 - 2100							1170	1240	1500	1780	2060	2190	2280	2860	3000	3000	3000	
5 T 458	4500	250 - 1600													2740	2780	3260	4030	4500	4500
	4000	350 - 1830													2500	2540	2980	3680	4000	4000
	3900	700 - 2100													2280	2310	2720	3370	3900	3900
	3500	850 - 2400													1990	2020	2370	2950	3500	3500

Optimal solution

最大装载距离参照搬运纸卷最大可能直径（载荷中心=A2/2）

*以上所列的组合承载只是大约值，旋转纸卷夹装在不同的叉车上也有所差别。以上是在不考虑门架类型及门架提升高度、重心的偏离的前提下所计算的组合承载值。

该组合承载值只作参考选型用，具体的数值由叉车主机厂计算所得。

KAUP 属具在质量、安全和设计方面均符合相关EC标准要求，并通过DIN EN ISO9001质量体系认证。

若有技术参数或配置的变更，恕不另行通知。



Helping hands for your Forklift truck

靠普 - 东方 (厦门) 叉车属具有限公司
KAUP-EAST (Xiamen) FLT Attachments Co., Ltd
 地址：中国厦门市海沧区阳光西路318号 邮编：361028
 Add: NO. 318, YANG GUANG XI ROAD, HAICANG-XIAMEN, PC: 361028, P. R. CHINA
 电话(Tel):0592-6191666 (总机) 传真(Fax):0592-6191699
 网址(Web): www.kaup.com.cn & www.kaup.de