



为您的叉车装上灵巧的手  
Helping hands for your Forklift truck

# 产品手册 RANGE BROCHURE 2013



04-2013



靠普-东方(厦门)叉车属具有限公司

## KAUP 公司

德国KAUP公司是世界知名的叉车属具制造商，1962年开始致力于叉车属具的生产。靠普属具以其高品质、多品种、良好的服务和及时提供配件而闻名。

1996年，KAUP公司来到中国，不仅为中国及亚太地区用户提供具有世界领先技术的靠普宽视野叉车属具，更提供全面科学的配套服务，如：售前选型、属具知识培训，安装维修以及良好的售后服务。靠普-东方(厦门)叉车属具有限公司位于厦门市海沧区，为德国KAUP全资子公司，占地20000平方米。先进的生产设备和工厂规划使得公司产能得到进一步的提高、合理的工艺流程保证了产品质量的稳定、现代化的企业管理系统保证了产品从原材料直至售后服务等一系列环节的连贯性、可控性和准确性。

## KAUP 产品

KAUP 可提供载重量1000-4000kg液压控制的叉车属具，所有产品均经过DIN EN ISO 3834-2: 2006-03 和 ISO 9001:2008 认证。

主要有以下几类属具：纸卷夹、纸箱夹、载荷稳定器、前伸叉、软包夹、侧移器、多托盘叉、叉夹、桶夹、多用平夹、旋转器、串杆、烟包夹、调距叉、推拉器

\* 另外可以根据客户工况要求设计制造特殊用途的属具；通过PTB认证，KAUP可提供防爆型属具产品。



靠普(德国)总部厂区鸟瞰图

### 概述 General Information

产品索引 Index alphabetical / model codes

1 - 09

货叉架、转换货叉架 Fork Carriages, Adapter Carriages  
侧移器、多侧移器 Sideshifters, Multiple Sideshifters

10 - 19

调距叉 Fork Positioners

20 - 36

多托盘叉 Multi Pallet Handlers

37 - 43

旋转器、侧倾翻叉 Rotators, Ladle Tippers

44 - 50

夹类、叉夹、套装类夹臂 Clamps, Fork Clamps, Slip-on Arms  
港口叉夹、二用叉夹 Harbour Clamps, Fork Clamps with turnable Forks  
砖块夹、软包夹、烟包夹 Block & Brick Clamps, Bale Clamps, Tobacco Bale Clamps  
多用平夹、桶夹 Appliance- / Carton Clamps, Drum Clamps

51 - 78

旋转调距叉、旋转叉夹 Rotating Fork Positioners, Rotating Fork Clamps  
托盘转换夹、旋转软包夹、轮胎夹 Pallet Inverter, Rotating Bale Clamps, Tyre Handler  
旋转桶夹、旋转纸卷夹 Rotating Drum Clamps, Rotating Roll Clamps

79 - 89

前移叉、前移叉架、前伸叉 Reach Forks, Pantographs, Telescopic Forks  
推出器、推拉器、倾翻叉架 Conveyor Belt Forks, Pushers, Push-Pulls, Tipping Carriages  
倒桶夹、料斗、载荷稳定器 Drum Tipping Devices, Loading Buckets, Load Stabilizers  
高度可调式货叉、卸料装置 Height Adjustable Forks, Bucket Discharging Devices

90 - 102

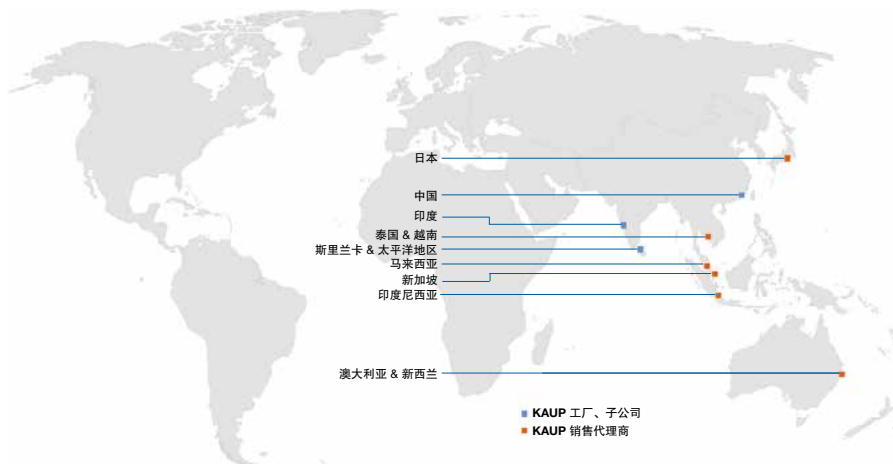
吊臂、串杆 Crane Jibs, Carrying Rams  
铲雪板、工作台 Snow Plough Blades, Working Platform  
可折叠式货叉 Foldable Forks  
货叉套、挡货架 Fork Extensions, Load Backrests

102 - 112

夹类属具夹板、附件 Contact pad coatings for clamps, Accessories,  
配件、集装箱吊具 Spare Parts, Container Spreaders,  
固定式转换装置 Stationary Equipment

113 - 119

## 靠谱-东方亚洲销售代理商



**中国 (China)**  
**KAUP-EAST (Xiamen) FLT Attachments Co., Ltd**  
 (靠谱-东方(厦门)叉车属具有限公司)  
 No. 318, Yang Guang Xi Road · Haicang - Xiamen  
 PC: 361028 · PR China  
 ☎ +86 592 6191 600 · 📠 +86 592 6191 699  
 @ thorsten.martin@kaup.com.cn · www.kaup.com.cn

**澳大利亚 & 新西兰 (Australia & New Zealand)**  
**EMC Group Pty Ltd**  
 5-11 Helium Street  
 AUS-Narangba QLD 4504  
 ☎ +61 738881277 · 📠 +61 738883838  
 @ info@emcgateway.com · www.emcgateway.com

**印度尼西亚 (Indonesia)**  
**PT. Karya Anugerah Utama Perkasa**  
 Jl. Raya Mustika Jaya No. 19 · Kota Legenda  
 Bekasi Timur · Bekasi 17310 · Indonesia  
 ☎ +62 21 826 03048  
 📠 +62 21 826 07127  
 @ edi@kaup.com.id

**日本 (Japan)**  
**Wellstone Japan Ltd.**  
 5-9-69 Kikyogaoka  
 J-Nabari City · Mie Pref. · 518-0625  
 ☎ +81 595 665185 · 📠 +81 595 665187  
 📞 +81 90 36510854  
 @ wellstone-jp@nifty.com · www.wellstone-jp.com

**泰国 & 越南 (Thailand & Vietnam)**  
**Material World Co., Ltd.**  
 55/5 Moo 1 · Chaiyaphruek Rd.  
 Klong Phra u-dom · Pakret  
 Nonthaburi 11120 · Thailand  
 ☎ +66 (2) 501 6300 · 📠 +66 (2) 501 6363  
 @ center@materialworld.co.th · www.materialworld.co.th

**新加坡 (Singapore)**  
**Battery Power Intern. Pte. Ltd.**  
 85 Tuas Ave 1  
 SG-639518 Singapore  
 ☎ +65 65587333 · 📠 +65 65587666  
 📞 +65 96796561  
 @ desmondong@batterypower.com.sg

**印度 (India)**  
**KAUP INDIA Material Handling Pvt. Ltd.**  
 (靠谱印度物料搬运有限公司)  
 IND-Mumbai  
 Mr. Dharmesh Salian · 📞 +91 9 987 111 707  
**Skype** kaup.salian.dharmesh  
 @ dharmesh.salian@kaup.de

**马来西亚 (Malaysia)**  
**UTS Technology Sdn. Bhd.**  
 No. 10 Jalan Anggerik Mokara 31/47 · Kota  
 Kemuning · MAL-40460 Shah Alam  
 ☎ +60 351 251 111 · 📠 +60 351 251 111  
 📞 +60 122 990 002  
 @ edwin@uts.com.my

**斯里兰卡 & 印度洋地区 (Sri Lanka & Indian Ocean)**  
**KAUP INDIAN OCEAN**  
 (靠谱印度洋)  
 No 6, Nelum Mawatha · Jayanthipura  
 Battaramulla · Sri Lanka  
 ☎ +94 11 2864 634 · 📠 +94 11 5522 627  
 📞 +94 7779 14677  
**Skype** kaup.rohitha.witharana  
 @ rohitha.witharana@kaup.de

## 销售区域分布

(驻点和联系方式)



## 售后服务区域分布

(驻点和联系方式)



## 靠谱-东方(厦门)叉车属具有限公司

联系方式: 电话(总机): +86 592 6191666 传真: +86 592 6191699 mail: info@kaup.com.cn  
 销售热线: +86 592 6191688 售后服务热线: +86 592 6191611 租赁热线: +86 592 6191622

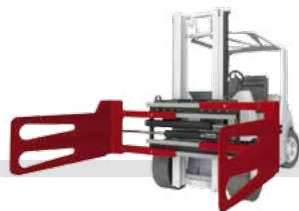


型号 Type	属具名称 Name	页码 Page
T 013 / T013.1 / T 013.2	货叉架 / 货叉架转换装置 Fork carriage / Adapter carriage	10-11
T 099	固定式搬运装置 Stationary Equipment	118
T 102 VP / UVP / UH	套装式石料夹臂 Block arms, slip-on	56
T 103 A	套装式软包夹臂 Bale arms, slip-on	56
T 103 AG	套装式软包夹臂 (表面带橡胶) Bale arms rubber coated. slip-on	57
T 105 A	套装式桶夹臂 Drum arms, slip-on	57
T 106 AH / A-2H	套装式纸卷夹臂 / 桶夹臂 Rotating roll arms / drum tipping clamps - slip-on	57
T 124 ST	伸缩式载荷稳定器 Telescopic load stabilizer	101
T 129 ST	载荷稳定器 Load stabilizer	101
T 130	倾翻叉 Tipping carriage	98
T 130 F	倒桶装置 Drum tipping device	98
T 140 SV	前移叉 Reach fork	91
T 141 S	推出器 Pusher	95
T 142 S	托盘保留式推出器 Pusher with pallet retainer	95
T 143 S / SA	套装式推拉器 Push-Pull (A = slip-on version)	95-96
T 144 S	侧移式推拉器 Push-Pull with sideshift	96
T 145 S / SA	滑板保留式推拉器 Push-Pull with sheet saver	95, 97
T 146 S	带侧移滑板保留式推拉器 Push-Pull with sheet saver and sideshift	97
T 149 / Z	前移叉架 Pantograph	91
T 151 P2/P4N/I/IN/P-C	侧移器 Sideshifter	12-17
T 155 ST	带侧移的载荷稳定器 Load stabilizer with sideshift	100
T 156	调距叉 Positioner	22
T 158	高度可调式货叉 Height adjustable fork	106
T 160 / I / ITW / Z / IZ	带阀体式侧移的调距叉 Fork Positioner with valveblock sideshift	24-27
T 163 SN / N	调距叉 Fork Positioner	23
T 167 C	卸料装置 Bucket Discharging Device	102
T 173	挡货架 Load backrest	111
T 179	挡货架 Load backrest	111
T 180 BT	前伸叉和组件 Telescopic forks and related accessories	92
T 180 FG / FG-2-4	输送带式货叉 Conveyor belt forks	94
T 180 KM / KH	折叠式货叉 Foldable forks	107
T 180 LA	套装式多叉 Cross girder	106
T 181 G	货叉套 Fork extensions	109
T 183	起重臂 Crane jib	103-104
T 184	铲斗 Loading bucket	99
T 185 / T	串杆 Carrying ram, (T = carpet carrying ram)	105
T 191	集装箱吊具 Container Spreader, Forklift truck Spreader (upon request)	117
T 198 G1 / FG1	铲雪板 Snow plough blade	100
T 197 P	工作台 Working Platform	108
T 252 B / T 253 B	双/三侧移器 Double / Triple sideshifter	18-19

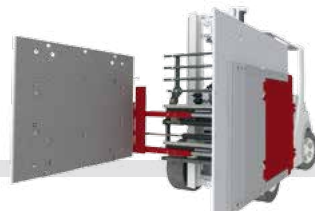
型号 Type	属具名称 Name	页码 Page
T 253 B-3	三侧移器 Triple sideshifter with 3 fork carriages	19
T 351 / G / S	旋转器 Rotator with fork carriage	45-46
T 355 T 360 / G	侧倾翻装置、浇铸侧倾翻装置 Ladle tipper, Casting device for foundry ladles,	50
T 391 / G / S	侧移式旋转器 Rotator with sideshift	47-48
T 405 / -130	套装式微型桶夹(-130 前倾式桶夹) Mini drum clamp, slip-on version (-130 tilttable)	77
T 406 H / -2H	倒桶夹 (2H 双缸驱动) Drum tipping clamp (2H = dual drive)	78
T 409	多托盘叉 Multi pallet handler	39
T 410 Z	调距叉 Fork positioner with fork carriage bars	33
T 411	叉夹 Fork clamp	53
T 411 AH	港口叉夹 Harbour clamp	54
T 411 D	二用叉夹 Fork clamp with turnable forks	55
T 411 Z / T 411 ZR	调距叉 (ZR 带圆杆) Fork positioner / with round forks	34, 36
T 411 BZ / BZI	调距叉 (BZI 整体式) Fork positioner	35
T 412 H / HP / V / V-3	砖块夹 Block & brick clamp	58-59
T 412 UH / UVP	带下吊式夹臂砖块夹 Block & brick clamp with underslung arms	60-61
T 413 / B	软包夹 / 浆包夹 Bale clamp, pulp bale clamp	62-65
T 413 CT	烟包夹 Tobacco Bale clamp	68-69
T 413 G / GT / G-2H	平夹 (T=伸缩式/2H=前倾式) Appliance clamp (T=telescopic version/2H=tiltable)	70-73
T 413 G(T)-1L	平夹 (铝合金夹臂) Appliance clamp with aluminium arm (T = telescopic version)	72
T 413 R	海绵夹 Foam rubber clamp	66
T 413 RC / BRC	回收行业型软包夹 Recycling bale clamp	66-67
T 414-1L	平夹/纸箱夹 (单臂摆动) Appliance-/Carton Clamp (single swivel)	74
T 414-2L	平夹/纸箱夹 (双臂摆动) Appliance- / Carton Clamp (double swivel)	75
T 414 GT-1L	平夹/纸箱夹 Appliance- / Carton Clamp with aluminium arms	73
T 415 / 415-1 / T 415-2	啤酒桶搬运装置 / 桶夹 Beer keg clamp / Drum clamp	76, 78
T 419	四/八托盘叉 Four pallet handler, Eight pallet handler	42
T 421 SV / BSV	轮胎夹 Tyre handler	89
T 429	多托盘叉 Multi pallet handler	39-42
T 445 F	微型桶夹 Mini drum clamp	77
T 451	旋转叉夹 Rotating fork clamp	81
T 451 D	旋转二用叉夹 Rotating fork clamp with turnable forks	81
T 451 W / T451W-180	托盘转换夹 (-180 带辅助叉) Pallet inverter (-180 with additional pair of forks)	82
T 451 WA	带推出装置的托盘转换夹 Pallet inverter with pusher	84
T 453	旋转软包夹 Rotating bale clamp	83
T 455-1	旋转桶夹 Rotating drum clamp	84
T 456 BZ / ZG	旋转调距叉 Rotating fork positioner	80
T 458 / R / T / P	旋转纸卷夹 Rotating roll clamp, 轮胎夹 Tyre (R), 软性纸夹 Tissue (T) & 滑臂式 Parallel guided (P)	84-88
T 466 / Z/I/IZ/ZH/IZH	调距叉 Fork positioner	28-31, 93
T 479	挡货架 Load backrests	112



T141S



T413



T414-1L



T429B-1-2-3



T458



T351.2

## 概况

### 1. 交货

所有KAUP安装等级至ISO4级的属具，除整体式和T151P4N型侧移器(参见第12页)外，交货时均配有转换接头。

### 2. 载荷能力和安全性

属具的承载能力是指属具在一定的载荷中心下，能够安全地承载的最大货物重量。夹类属具的承载能力是指夹臂之间能够安全夹持的最大货物重量，并不是指两夹臂之间必须夹起及保持的最大货物重量，因为不同货物具有不同得外形尺寸以及摩擦性能。KAUP属具符合EC98/37标准。

所有KAUP带有单独侧移功能的属具都具有T151P2型侧移器油缸终端缓冲功能，即在侧移油缸行程剩至15mm时，侧移速度自动减缓直到停止。该功能大大提高了叉车堆取高处货物时的稳定性，同时属具下钩采用的滚针轴承也使侧移更加平稳。

### 3. 尺寸、自重和技术参数

三者之间是相互独立的，属具的张臂范围是指夹臂滑动型钢外侧之间的距离，夹臂的内扣量没有考虑在内。

### 4. 内扣量

夹臂或两货叉尖部内侧间距与其后部内侧间距是不一样的，其之间的差异就是内扣量。手册中所示张臂范围是指夹臂或货叉后部内侧之间的间距。1000mm长夹臂的内扣量约为30mm(即：夹臂单侧15mm)，这有助于属具夹持过程中，以补偿夹臂在夹持过程中的自然变形。如果没有内扣量，夹臂的后部夹持住货物，但前部却夹不紧，容易使货物滑落。夹持敏感性商品的夹具，如：大面夹和平夹，夹臂通常设计成可调式内扣量。

### 5. 防爆区域的作业

KAUP属具产品系列中，一部分经过改进就可以应用于防爆区域。这些用于防爆区域的产品都符合ATEX94/9EG II 2Gc II BT4标准。由于产品和应用的特殊性，具体事宜请直接同我们联系。

### 6. 常规产品

产品目录中，一些规格产品标有黄色；这些产品使用量比较大，交货期相对较短。

### 7. 焊接

KAUP属具是高质量的产品，含有很多焊接结构件，这些焊接结构件均满足 DIN EN ISO 3834-2: 2006-03 标准并符合德国Lloyd规则。

手册中所列产品均为KAUP的标准产品；如有非标准或特殊结构设计要求，请直接与我们销售部联系。

所有技术参数以最新版手册为准，如遇参数或技术更改，恕不另行通知。

## 带有侧移功能的属具

### 单独侧移和阀体式侧移的比较

#### 单独侧移

是叉车附加功能中使用最多的一种功能，因此所有KAUP调距叉类和夹具类的属具都配有单独侧移功能。添加此功能并不会影响到属具的失载距，因而对叉车的综合承载能力没有任何影响。手册12页到17页中对KAUP不同规格的侧移器和多侧移器都有详细的描述。P2型侧移组件广泛用于带有侧移功能的属具中，该侧移方式被称为“单独侧移”。

#### 单独侧移的优势：

- 1) 叉车主机厂所要求的最大侧移量和其它技术参数都不会因为综合承载而受到限制。
- 2) 无论货叉或夹臂在何位置，都能保证侧移量。
- 3) “终端缓冲”装置保证了属具侧移到距离末端约15mm时自动减速，从而减小了事故的发生率。
- 4) 下钩采用滚针轴承，保证了侧移的平稳性，减少了磨损。
- 5) KAUP单独侧移组件设计并没有增加属具的失载距，由此保证了叉车综合承载能力不会减小。

#### 阀体式侧移

KAUP调距叉和夹类属具除了单独侧移形式之外，还可提供称为整体式或阀体式侧移。该形式侧移是利用了油缸剩余行程进行的，因此夹臂在完全张开或完全闭合时，属具没有侧移功能。侧移量不得超过叉车所允许的保持侧向平衡的最大侧移值。

几乎所有KAUP属具既可以提供单独侧移，也可以提供阀体式侧移，无需任何加价。

阀体式侧移最大侧移量可按下列公式计算：

阀体式侧移最大横向侧移量计算：

	示范	
夹臂最大张臂值 (手册中“A”值)	<input type="text"/>	2370 mm
夹臂最小张臂值 (手册中“A”值)	<input type="text" value="-"/>	570 mm
最大和最小张臂值之差	<input "="" type="text" value="="/>	1800 mm
除4	<input type="text" value=": 4"/>	1800 mm : 4
最大侧移量 (±)	<input "="" type="text" value="="/>	450 mm

例如：KAUP 2T413G 平夹，宽度1520mm，A=570 – 2370mm，见第72页

## 液压系统

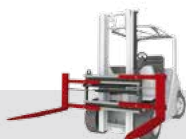
### 工作压力和流量

手册中所列大部分属具产品都是以液压来驱动的，即从叉车液压系统得到动力。手册里也给出了每个属具所需附加油路的数量。如果属具需要两个以上功能时，一条附加油路将由电磁阀分割为两条附加油路；该被分割的油路通常是被认为功能相对安全的一个。在这种情况下，电磁阀是属具的一部分。

电磁阀安装组件必须单独订购。手册115页列出了属具安装在叉车普通门架和二级门架上时所需要的一些安装组件；如果属具安装在叉车三级门架上时，就需要安装手册115页所列的卷线器。若叉车装配有操作杆，则需要选配适用的组件。

属具使用电磁阀前，请了解并提供与电磁阀相关的叉车电压参数。

为确保属具的正常功能，请注意对于不同类属具所建议的系统工作压力和相应的液压流量。



## 租赁业务

在中国，靠普-东方（厦门）叉车属具有限公司的厂区，库存多台属具可供租赁，售后服务网络覆盖全国，可为租赁或者购买业务提供全方位的支持。

租赁属具在多数情况下比购买属具实惠。因为只有需要在需要物料搬运时，才需要租赁属具。

我们的服务范围可以根据您的要求作出调整。按天、按周、按月还是按年租，是全程服务还是根据要求提供服务，等等，可以为您量身订做合适的租赁形式。

您租赁属具是因修复属具造成的临时空缺还是短时搬运问题？快速、简便、经济的KAUP租赁服务都能为您解决难题！

KAUP租赁部门的联系人员拥有丰富的工作经验和专业的属具知识，根据您的实际情况，为您提供切实可行的解决方案。无论在租赁期间或者租赁结束后，我们都非常愿意为您提供咨询。您是否还有疑问或者已经有最新的租赁需求？我们敬候您的租赁申请并马上为您的疑问提供解答。

KAUP-EAST 租赁部门的业务人员和联系方式：

### Corey Fu

Phone 电话：+ 86 (0) 592 6191622

Fax 传真：+ 86 (0) 592 6191696

E-mail: corey.fu@kaup.com.cn

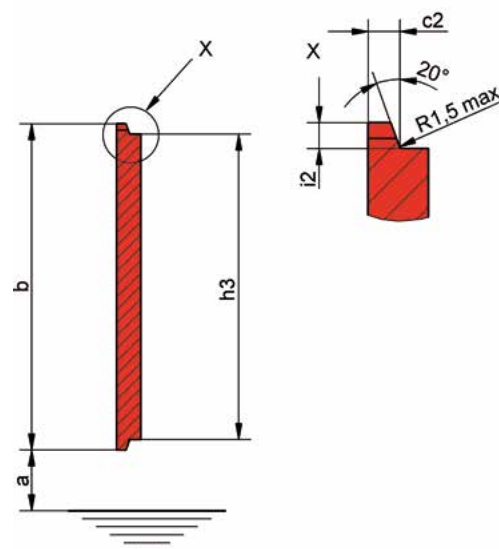
我们竭诚服务，只为您的满意！如果您需要一台最适合您搬运需求的属具，请致电我们，我们一定为您提供最适宜的叉车属具！

更多详情请访问我们的网站查找：[www.kaup.com.cn](http://www.kaup.com.cn)。

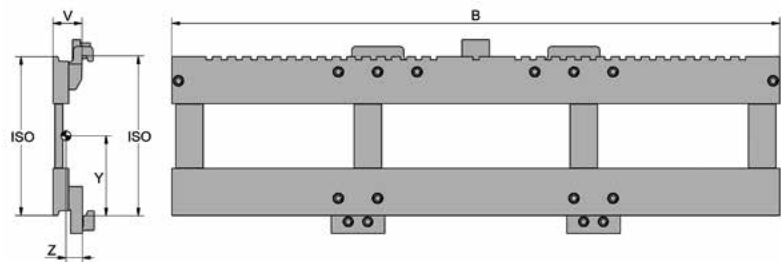
## 属具安装等级含义

所有 KAUP 承载能力小于10999 kg/600 mm LC 的属具，都可以依据 ISO 2328 标准进行安装。

所有 ISO5 级、销式及其他特殊安装要求时，请直接联系我们。



安装等级 ISO class	叉车额定承载 Capacity of FLT kg	LCP mm	货叉型式 Fork Version	a mm	b -1 mm	c2 mm	i2 mm	h3 mm
1	0 - 999	400	A	76	331	16	13	305
			B	114				
2	1000 - 2500	500	A	76	407	16	13	381
			B	152				
3	2501 - 4999	500	A	76	508	21.5	16	476
			B	203				
4	5000 - 8000	600	A	127	635	25.5	19	597
			B	254				
5	8001 - 10999	600	A	127	728	34	25	678
			B	257				

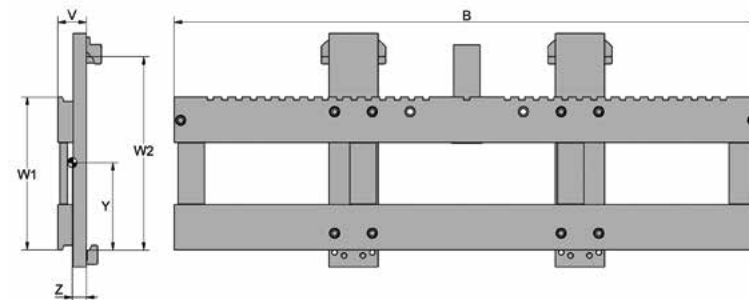


### 货叉架 Fork Carriage T013

用于加宽原有货叉架宽度

型号	承载能力 kg	LCD mm	B mm	ISO	失载距		重心位置		自重 kg
					V mm	Z mm	Y mm	自重 kg	
2 T 013	2500	600	920	2	65	38	206	68	
			980	2	65	39	206	70	
			1020	2	65	39	206	72	
			1040	2	65	39	206	73	
			1150	2	65	41	205	93	
			1600	2	75	49	203	143	
3 T 013	3000	500	1020	3	75	46	256	101	
			1070	3	75	46	256	105	
			1100	3	75	46	256	107	
			1150	3	75	47	256	110	
			1300	3	75	48	255	127	
			1600	3	85	55	254	203	
4.8 T 013	5000	600	1150	3	75	42	278	128	
			1200	3	75	42	277	132	
			1300	3	75	43	275	145	
			1310	3	75	43	275	145	
			1350	3	75	44	274	148	
			1410	3	75	44	274	152	
			1600	3	85	51	267	220	
			1800	3	85	52	266	237	
			2000	3	85	53	265	255	
8 T 013	8000	600	1400	4	90	51	352	246	
			1800	4	100	60	345	348	
			2180	4	100	61	342	397	
			2260	4	110	67	338	466	

有其他特殊框架宽度、失载距要求时，详情请联系我们销售部联系。  
可以同时选用快换下钩（详见第 114 页）用于不同属具间的快速更换。  
挡货架 T179，详见 111 页。



### 货叉架转换装置 Adapter Carriage T013.1 / T013.2

用于将货叉架转换成不同的安装等级

型号	承载能力 kg	LCD mm	B mm	安装等级		失载距		重心位置		自重 kg
				W1 ISO	W2 ISO	V mm	Z mm	Y mm	自重 kg	
2 T 013.1	2500	600	920	2	3	68	31	246	101	
			980	2	3	68	32	245	103	
			1020	2	3	68	32	244	105	
			1040	2	3	68	32	244	106	
			1150	2	3	68	36	237	126	
			1600	2	3	75	42	227	175	
2 T 013.2	2500	600	920	3	2	75	40	242	126	
			980	3	2	75	41	242	130	
			1020	3	2	75	41	242	132	
			1040	3	2	75	41	242	135	
			1150	3	2	75	43	243	152	
			1600	3	2	85	51	246	227	
4.8 T 013.1	5000	600	1150	3	4	93	45	277	185	
			1200	3	4	93	46	274	189	
			1300	3	4	93	48	270	202	
			1310	3	4	93	48	270	203	
			1350	3	4	93	48	269	205	
			1410	3	4	93	49	267	210	
			1600	3	4	103	58	251	277	
			1800	3	4	103	59	241	302	
			2000	3	4	103	60	246	312	
			4.8 T 013.2	5000	600	1350	4	3	100	
1400	4	3				100	57	351	266	
1550	4	3				100	59	352	282	
1800	4	3				110	66	356	346	

挡货架 T179，详见 111 页。  
有其他特殊框架宽度、失载距要求时，详情请联系我们销售部联系。





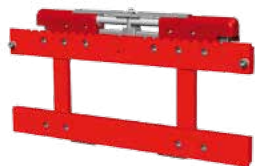
属具液压油流量、压力和叉车最大载荷量建议值

**Recommended Oil flow rates, Pressures and Forklift truck capacities**
**侧移器和多侧移器 Sideshifters and Multiple Sideshifters**

型号	页码	流量 (l/min)			压力 (bar) 最大值	叉车最大承载能力 (kg/mm LCD)
		最小	平均	最大		
2 T 151 P4	13/15	4	8	12	200	2500/500
2 T 151 P2 / 151 I	14/15/17	4	8	12	200	2500/600
3 T 151 P2 / 151 I	14/17	4	8	12	200	3000/500
4 T 151 P2 / 151 I	14/17	4	8	12	200	5000/500
4.8 T 151 P2 / 151 I	14/17	4	8	12	200	5000/600
5 T 151 P2 / 151 I	14/17	6	12	16	200	5000/600
5.5 T 151 P2 / 151 I	14/17	6	12	16	200	5000/600
6 T 151 P2 / 151 I	14/17	6	12	16	200	8000/600
10 T 151 P2 / 151 I	14/17	6	12	16	200	8000/900
2 T 151 P4-C	16	4	8	12	200	2500/500
2 T 151 P-C	16	4	8	12	200	2500/500
4 T 151 P-C	16	4	8	12	200	5000/500
6 T 151 P-C	16	6	12	16	200	8000/600
2 T 252 B	18	6	12	20	200	2500/600
3 T 252 B	18	6	12	20	200	3500/500
4.5 T 252 B	18	6	12	20	200	4500/600
5 T 252 B	18	8	16	25	200	5500/600
6 T 252 B	18	8	16	25	200	8000/600
2 T 253 B	19	6	12	20	200	2500/600
3 T 253 B	19	6	12	20	200	3500/500
4.5 T 253 B	19	6	12	20	200	4500/600
5 T 253 B	19	8	16	25	200	5500/600
6 T 253 B	19	8	16	25	200	6000/600
3 T 253 B-3	19	6	12	20	200	3500/500
6 T 253 B-3	19	8	16	25	200	6000/600



T151P4



T151P2



T253B

**侧移器 Sideshifters**

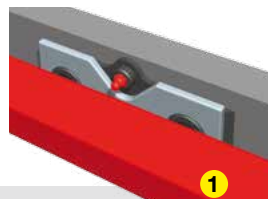
 侧移器是叉车上应用最多的属具，根据叉车额定承载能力的不同，侧移器可以实现载荷在水平方向 $\pm 100\text{mm}$ 至 $\pm 160\text{mm}$ 的侧移量。

特殊情形下，诸如集装箱侧移器 (16页)，可提供更大规格的侧移量。

**P4 系列**

 下钩配有自润滑滑动支承  
**EASYSLIDE**

1

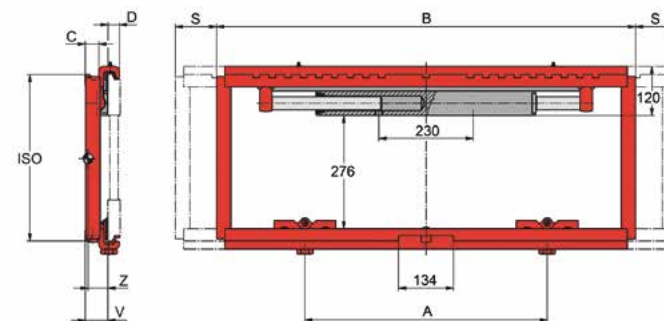
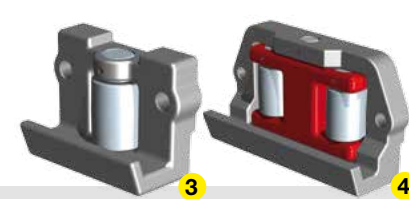

 快速更换密封件无需任何工具  
**QUICKSEAL**

2


**P2系列**

 配有下钩滚针轴承 **SMOOTHROLL**  
和油缸终端缓冲装置 **SOFTSTOP**

3 4


**侧移器 Sideshifter**
**标准型 2T151P4 - 叉车需提供单附加油路**

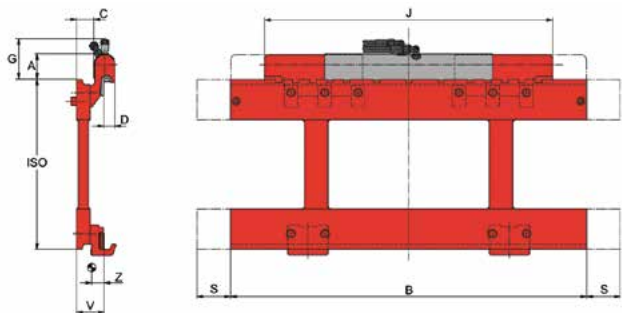
快速安装，挂装式，

下钩带有自动润滑的滑动支承，载重量为 2500kg/500mm LC，最大宽度 1190mm。

型号	承载能力 kg	载荷中心 LCD mm	B mm	A mm	C mm	D mm	S mm	ISO cl.	失载距 V mm	水平重心 Z mm	自重 kg
2 T151 P4	2500	500	890	550	33	28	$\pm 100$	2	55	20	51
2 T151 P4	2500	500	920	590	33	28	$\pm 100$	2	55	20	52
2 T151 P4	2500	500	980	590	33	28	$\pm 100$	2	55	20	54
2 T151 P4	2500	500	1000	590	33	28	$\pm 100$	2	55	20	54
2 T151 P4	2500	500	1020	590	33	28	$\pm 100$	2	55	20	55
2 T151 P4	2500	500	1040	590	33	28	$\pm 100$	2	55	20	56
2 T151 P4	2500	500	1100	590	33	28	$\pm 100$	2	55	20	57
2 T151 P4	2500	500	1150	590	33	28	$\pm 100$	2	55	20	58

 常规产品 挡货架 T179，详见 111 页。  
若货叉长度超过 1400 mm 建议选用 2T151P2。



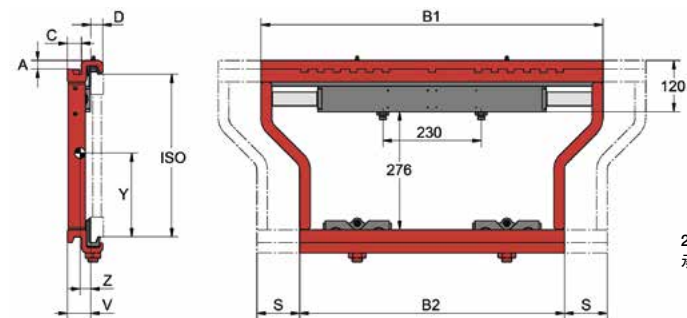


快速安装；挂装式；油缸终端缓冲装置；宽视野，例如水平重心可到1800mm；下钩配有滚针轴承。

侧移器 高性能型 Sideshifter High-Performance Model T151P2 - 叉车需提供单附加油路

型号	承载能力 kg	载荷中心 LCD mm	A mm	B mm	C mm	D mm	S mm	G mm	J mm	ISO cl.	失载距 V mm	水平重心 Z mm	自重 kg
2T 151 P2	2500	600	76	890	44	32	±100	116	858	2	72	37	70
			76	920	44	32	±100	116	858	2	72	37	72
			76	980	44	32	±100	116	858	2	72	38	74
			76	1020	44	32	±100	116	858	2	72	39	76
			76	1040	44	32	±100	116	858	2	72	39	77
			76	1100	44	32	±100	116	858	2	72	40	80
			76	1150	44	32	±100	116	858	2	72	43	97
			76	1200	44	32	±100	116	858	2	72	43	100
			76	1300	54	32	±100	116	858	2	82	44	105
			76	1600	54	32	±100	116	858	2	82	52	146
3T 151 P2*	3000	500	76	1020	54	34	±100	116	858	3	82	45	106
			76	1070	54	34	±100	116	858	3	82	45	110
			76	1100	54	34	±100	116	858	3	82	46	112
			76	1150	54	34	±100	116	858	3	82	46	115
			76	1300	54	34	±100	116	858	3	82	48	132
			76	1600	64	34	±100	116	858	3	92	57	207
4T 151 P2	5000	500	85	1100	50	40	±100	125	1040	3	82	41	136
			85	1150	50	40	±100	125	1040	3	82	41	139
			85	1200	50	40	±100	125	1040	3	82	42	143
			85	1300	50	40	±100	125	1040	3	82	44	156
			85	1310	50	40	±100	125	1040	3	82	44	156
			85	1350	50	40	±100	125	1040	3	82	44	165
			85	1400	50	40	±100	125	1040	3	82	45	180
			85	1410	50	40	±100	125	1040	3	82	45	180
			85	1600	60	40	±100	125	1040	3	92	54	231
			85	1800	60	40	±100	125	1040	3	92	55	248
85	2000	60	40	±100	125	1040	3	92	56	256			
4.8T 151 P2	5000	600	103	1150	42	44	±100	165	922	3	82	39	149
			103	1200	42	44	±100	165	922	3	82	40	153
			103	1300	42	44	±100	165	922	3	82	42	166
			103	1310	42	44	±100	165	922	3	82	42	166
			103	1350	42	44	±100	165	922	3	82	42	175
			103	1410	42	44	±100	165	922	3	82	44	190
			103	1600	52	44	±100	165	922	3	92	52	241
			103	1800	52	44	±100	165	922	3	92	53	258
			103	2000	52	44	±100	165	922	3	92	56	313
5T 151 P2	5000	600	80	1220	60	42	±100	125	1040	4	92	51	212
			80	1400	60	42	±100	125	1040	4	92	53	231
			80	1800	70	42	±100	125	1040	4	102	63	334
			80	2180	70	42	±100	125	1040	4	102	63	383
			80	2260	70	53	±100	125	1040	4	112	65	455
5.5T 151 P2	7000	600	96	1220	52	44	±100	156	922	4	92	50	230
			96	1400	52	44	±100	156	922	4	92	51	249
			96	1800	62	44	±100	156	922	4	102	61	352
			96	2180	62	44	±100	156	922	4	102	62	401
			96	2260	62	44	±100	156	922	4	102	62	473
6T 151 P2	8000	600	112	1400	50	53	±160	212	1392	4	92	42	295
			112	1800	60	53	±160	212	1392	4	102	53	397
			112	2180	60	53	±160	212	1392	4	102	55	446
			112	2260	70	53	±160	212	1392	4	112	61	516
			112	2400	70	53	±160	212	1392	4	112	61	516
10 T 151	8000	1100	112	1800	54	53	±160	45	1510	4	106	46	455
			112	2000	54	53	±160	45	1510	4	106	46	490
			112	2260	54	53	±160	45	1510	4	106	46	535
			112	2400	54	53	±160	45	1510	4	106	46	560

常规产品  
\*适合于额定载荷 3000 kg / 500 mm 载荷中心的叉车。挡货架T179, 详见 111 页。

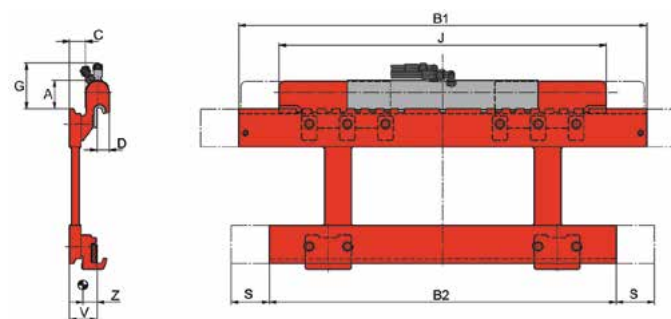


2T151P4 下钩配有自润滑滑动支承 EASYSLIDE

侧移器 前移叉车型 Sideshifter for Reach Trucks 2T151P4 - 叉车需提供单附加油路

型号	承载能力 kg	载荷中心 LCD mm	A mm	B1 mm	B2 mm	C mm	D mm	S mm	ISO cl.	失载距 V mm	水平重心 Z mm	自重 kg
2 T 151 P4	2500	500	20	822	720	33	28	±50	2	55	24	44
			20	900	720	33	28	±75	2	55	24	45

挡货架 T179, 详见 111 页;  
其它宽度要求, 请接洽销售部。

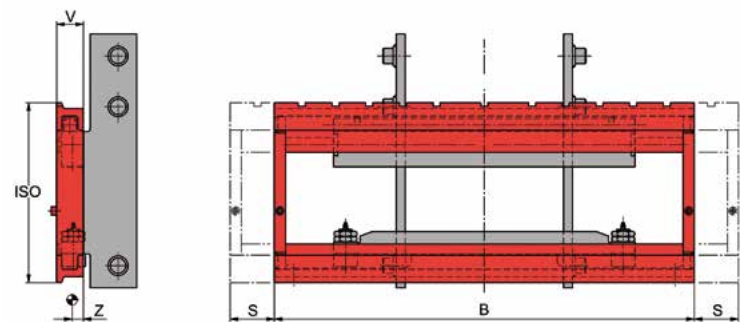
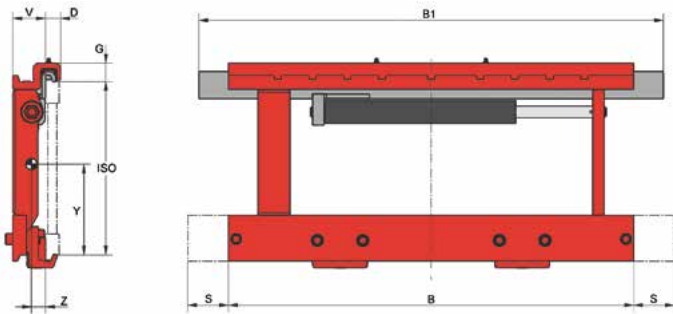


快速安装；挂装式；油缸终端缓冲装置；宽视野，例如水平重心可到1800 mm；下钩配有滚针轴承。

侧移器 前移叉车型 Sideshifter for Reach Trucks 2T151P2 - 叉车需提供单附加油路

型号	承载能力 kg	载荷中心 LCD mm	A mm	B1 mm	B2 mm	C mm	D mm	G mm	S mm	J mm	ISO cl.	失载距 V mm	水平重心 Z mm	自重 kg
2 T 151 P2	2500	600	76	680	680	44	32	116	±100	858	2	72	36	56
			76	890	680	44	32	116	±100	858	2	72	36	66

挡货架 T179, 详见 111 页。其他宽度要求, 请接洽销售部。



### 大侧移量侧移器 Sideshifter with increased sideshift stroke T151P-C

叉取集装箱作业专用 - 叉车需提供单附加油路

型号	承载能力 kg	载荷中心 LCD mm	B mm	B1 mm	S mm <sup>1)</sup>	D mm	G mm	ISO cl.	失载距 V mm	水平重心 Z mm	自重 kg
2 T 151 P4-C	2500	500	780	800	± 160	33	33	2	55	21	55
2 T 151 P-C	2500	500	780	1020	± 225	33	40	2	72	34	57
			1060	1020	± 225	33	40	2	72	35	68
4 T 151 P-C	5000	500	780	1100	± 250	40	49	3	82	36	90
			1200	1100	± 250	40	49	3	82	38	117
			1600	1100	± 250	40	49	3	82	40	143
6 T 151 P-C	8000	600	1800	1100	± 250	50	66	4	107	55	301

常规产品

1) 可根据客户要求提供不同侧移量的产品；  
挡货架 T179, 详见 111 页; 2T151P4-C 型带有自动润滑支承。

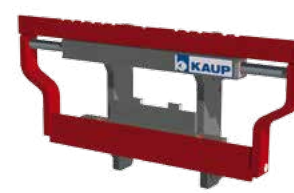
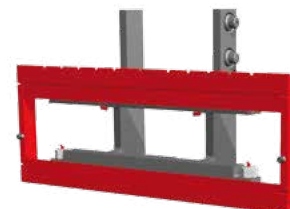
### 整体式侧移器 Sideshifter, integral mounting T151I - 叉车需提供单附加油路

型号	承载能力 kg	载荷中心 LCD mm	B mm	S mm	ISO cl.	失载距 V mm	水平重心 Z mm	自重 kg
1.5 T 151 I	1750	500	1040	± 100	2	61	36	92
2.5 T 151 I	2500	500	1150	± 100	2	70	36	102
3 T 151 I	3000	500	1150	± 100	3	75	35	130
3.5 T 151 I	3500	500	1150	± 100	3	85	43	135
4.5 T 151 I	4500	500	1350	± 100	3	85	44	200
4.8 T 151 I	5000	500	1350	± 100	3	90	43	220
6 T 151 I	6000	600	1550	± 140	4	95	47	280
			1650				47	298
			1800				47	310
8 T 151 I	8000	600	1800	± 160	4	166	77	395
			2260				85	465
			2600					
10 T 151 I	8000	1100	1860	± 160	4	210	110	622
			2260				114	680
			2400				115	700
12 T 151 I <sup>2)</sup>	12000	600	2600	± 150	--	215	165	2650
16 T 151 I <sup>2)</sup>	16000	600	2800	± 150	--	215	175	2780

可根据客户要求提供大载荷量和不同宽度的产品

- 1) 水平重心和重量以实际铭牌标示为准。
- 2) 包含货叉, 可选规格有: 180 x 80 x 1200 mm 或 180 x 90 x 1200 mm。

计算综合承载量时, 考虑失载距“V”与叉车货叉架之间的间隙值。  
挡货架 T179, 详见 111 页。



T151P-C

2T151P4

T151P2

T151I

T151I

T151I

集装箱作业型侧移器

前移叉车型侧移器

前移叉车型侧移器

整体式侧移器

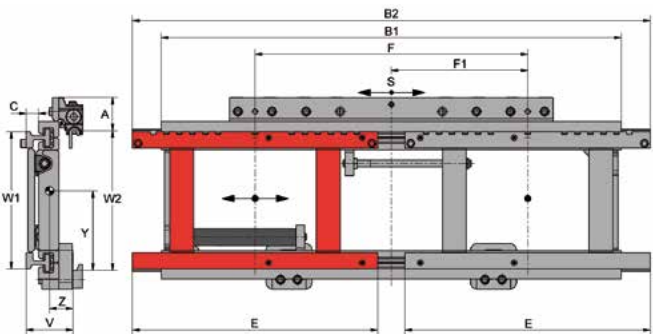
前移叉车型整体式侧移器

前移叉车型带前倾功能整体式侧移器

### 多侧移器 Multi Sideshifters

根据客户的实际工况选择叉取2、3、4或5个托盘，使叉车使用更加合理化。KAUP 的多侧移器拥有一个主侧移器能使整个载荷实现侧向移动，2个、3个、4个或5个叉架可以安装此侧移器上。这些单独的侧移器可以通过电磁阀实现单独移动或通过分流阀实现同步移动。

多侧移器每次只允许叉取规定数量的载荷单元，而且多个载荷单元的重心必须对中，否则就会损坏叉车门架或货叉架。



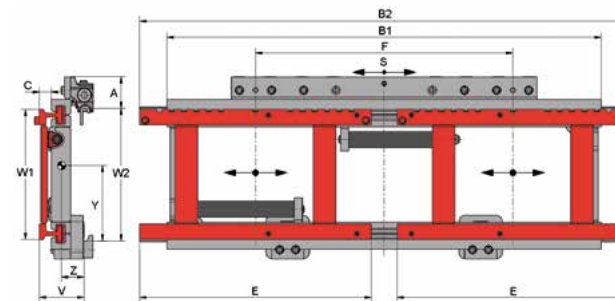
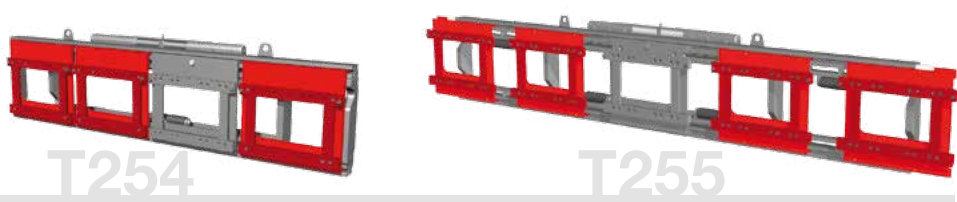
### 双侧移器 Double Sideshifter T252B - 叉车需提供双附加油路

型号	每个货叉架的承载能力		安装等级		框架宽度			调节范围			失载距		重心位置		自重	
	kg	@mm	W1 ISO	W2 ISO	A mm	B1 mm	B2 mm	C mm	E mm	F mm	F1 mm	S mm	V mm	Z mm		Y mm
2 T 252B-L	1250	600	2	2	98	1350	1520	36	720	800-1000	400	±100	138	66	232	187
2 T 252B-Q	1250	600	2	2	98	1550	1780	36	800	980-1300	580	±100	138	67	230	203
3 T 252B-L	1750	600	2	3	85	1350	1520	36	720	800-1000	400	±100	138	62	258	211
3 T 252B-Q	1750	600	2	3	85	1550	1780	36	800	980-1300	580	±100	138	63	254	227
4.5T 252B-L	2000	600	2	3	85	1350	1520	36	720	800-1000	400	±100	148	65	270	256
4.5T 252B-Q	2000	600	2	3	85	1550	1780	36	800	980-1300	580	±100	148	66	265	277
4.5T 252B-Q	2000	600	2	3	85	1650	1960	36	980	980-1260	490	±100	148	68	260	295
5 T 252B-L	2750	600	3	4	118	1460	1520	41	720	800-1000	400	±100	153	73	322	335
5 T 252B-Q	2750	600	3	4	118	1600	1780	41	800	980-1300	580	±100	153	74	319	350
6 T 252B-L	2000	1200	4	4	135	1460	1520	56	720	800-1000	400	±160	178	80	363	412
6 T 252B-Q	2000	1200	4	4	135	1860	1780	56	800	980-1300	580	±160	178	81	360	436

L = 沿托盘长度方向 / Q = 沿托盘宽度方向 / 挡货架 T179, 详见 111 页;  
 承载能力大于 3000kg/600mm 的侧移器带有油缸终端缓冲装置; 其他承载能力和宽度要求, 请接洽销售部。

### 四侧移器 Quadruple Sideshifter T254 & 五侧移器 Quintuple Sideshifter T255

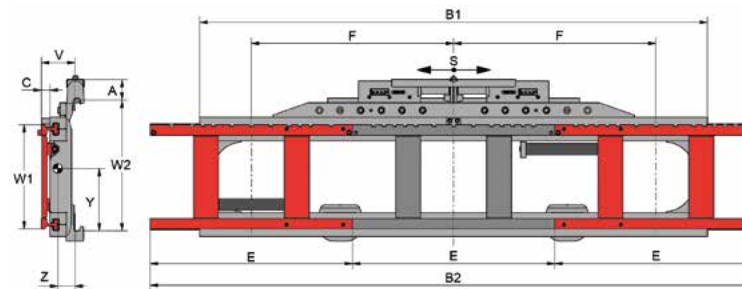
可根据客户要求提供不同规格产品, 具体请接洽销售部。



### 三侧移器 Triple Sideshifter T253B - 叉车需提供双附加油路<sup>1)</sup>

型号	每个货叉架的承载能力		安装等级		框架宽度			调节范围			失载距		重心位置		自重
	kg	@mm	W1 ISO	W2 ISO	A mm	B1 mm	B2 mm	C mm	E mm	F mm	S mm	V mm	Z mm	Y mm	
2 T 253B-L	1250	600	2	2	98	1350	1520	36	720	800-1200	±100	138	66	234	191
2 T 253B-L/Q	1250	600	2	2	98	1550	1600	36	800	800-1440	±100	138	67	231	207
3 T 253B-L	1750	600	2	3	85	1350	1520	36	720	800-1200	±100	138	63	264	216
3 T 253B-L/Q	1750	600	2	3	85	1550	1600	36	800	800-1440	±100	138	65	260	232
4.5T 253B-L	2000	600	2	3	85	1350	1520	36	720	800-1200	±100	148	65	270	259
4.5T 253B-L/Q	2000	600	2	3	85	1550	1600	36	800	800-1440	±100	148	66	265	280
4.5T 253B-Q	2000	600	2	3	85	1650	1960	36	980	980-1540	±100	148	68	260	298
5 T 253B-L	2750	600	3	4	118	1460	1520	40	720	800-1200	±100	153	73	322	339
5 T 253B-L/Q	2750	600	3	4	118	1600	1600	40	800	800-1440	±100	153	74	320	355
6 T 253B-L	2000	1200	4	4	135	1460	1520	56	720	800-1200	±160	178	81	366	431
6 T 253B-L/Q	2000	1200	4	4	135	1600	1600	56	800	800-1440	±160	178	82	363	457

L = 沿托盘长度方向 / Q = 沿托盘宽度方向 / L / Q = 沿托盘长度或宽度方向。挡货架型号 T173, 详见 111 页;  
<sup>1)</sup> 可选择电磁阀或分流阀。承载能力大于 3000kg/600mm 的侧移器带有油缸终端缓冲装置; 其他承载能力和宽度要求, 请接洽销售部。



### 三侧移器 Triple Sideshifter T253B-3 配有3个侧移叉架, 需叉车提供双附加油路 + 电磁阀/分流阀<sup>1)</sup>

型号	每个货叉架的承载能力		安装等级		框架宽度			调节范围			失载距		重心位置		自重
	kg	@mm	W1 ISO	W2 ISO	A mm	B1 mm	B2 mm	C mm	E mm	F mm	S mm	V mm	Z mm	Y mm	
3 T 253B L-3	900	600	2	3	85	2100	2160	35	720	720-1000	±100	148	68	269	380
3 T 253B Q-3	900	600	2	3	85	2700	2940	35	980	980-1260	±100	158	76	265	420
3 T 253B L/Q3	900	600	2	3	85	3050	2400	35	800	800-1390	±100	158	72	267	460
6 T 253B L-3	1500	600	3	4	118	2260	2320	41	720	800-1050	±100	162	82	307	545
6 T 253B Q-3	1500	600	3	4	118	2460	2940	41	980	980-1230	±100	162	84	303	595
6 T 253B L/Q-3	1500	600	3	4	118	2460	2320	41	720	800-1200	±100	162	82	305	570

L = 沿托盘长度方向 / Q = 沿托盘宽度方向; L / Q = 沿托盘长度或宽度方向。挡货架型号 T173, 详见 111 页;  
<sup>1)</sup> 可选择电磁阀或分流阀。承载能力大于 3000kg/600mm 的侧移器带有油缸终端缓冲装置; 其他承载能力和宽度要求, 请接洽销售部。



## 属具液压油流量、压力和叉车最大载荷量建议值

## Recommended Oil flow rates, Pressures and Forklift truck capacities

## 调距叉 Positioner

型号	页码	流量 (l/min)			压力(bar)
		最小	建议值	最大	最大值
2 T 156	22	12	25	30	200
4.5 T 156	22	12	25	30	200
2 T 163 N / SN	23	12	20	25	180
4 T 163 N / SN	23	12	20	25	180
4.5 T 163 N / SN	23	12	20	25	180
4.8 T 163 N / SN	23	12	20	25	180
5 T 163 N / SN	23	15	25	35	180
6 T 163 N / SN	23	15	25	35	180
8 T 163 N / SN	23	15	25	35	180
1.5 T 160 BZ	26-27	15	25	30	180
2 T 160 B / Z	26-27	15	25	30	180
2.5 T 160 B / Z	26-27	15	25	30	180
3.5 T 160 B / Z	26-27	15	25	30	180
4.5 T 160 B / Z	26-27	15	25	30	180
4.8 T 160 B / Z	26-27	15	25	30	180
6 T 160 / Z	26-27	50	65	80	180
8 T 160 / Z	26-27	50	65	80	180
10 T 160 / Z	26-27	50	65	80	180
1.5 T 466 BZ	28-31	15	25	30	180
2 T 466 B / 466 BZ	28-31	15	25	30	180
2.5 T 466 B / 466 BZ	28-31	15	25	30	180
3.5 T 466 B / 466 BZ	28-31	15	25	30	180
4.5 T 466 BZ	28-31	15	25	30	180
4.8 T 466 B / 466 BZ	28-31	15	25	30	180
6 T 466 / 466 Z	28-31	25	40	50	180
8 T 466 / 466 Z	28-31	25	40	50	180
10 T 466 / 466 Z	28-31	25	40	50	180
1 T 411 Z / ZR	34、36	15	25	30	180
1.5 T 411 Z / ZR	34、36	15	25	30	180
1.6 T 411 Z	34	15	25	30	180
2 T 411 Z / ZR	34、36	15	25	30	180
2.5 T 411 Z	38	15	25	30	180
3 T 411 Z	34	15	25	30	180
4 T 411 Z	34	15	25	30	180
4.5 T 411 Z / Z.1	34	15	25	30	180
4.8 T 411 Z	34	15	25	30	180
5 T 411 Z	34	15	25	45	180
4 T 411 BZ (I)	35	12	20	25	180
4.8 T 411 BZ (I)	35	15	25	45	180
5 T 411 BZ (I)	35	25	40	60	180
6 / 8 T 411 BZ (I)	35	25	40	60	180



## KAUP 调距叉

调距叉是仅次于侧移器应用量最广的属具，特别是在载荷宽度变化很频繁的工况中，及时改变货叉间距以适应不同载荷宽度从安全角度讲也是非常重要的。

为了应对物料搬运中复杂的实际工况，KAUP研制出了五种调距叉。

## KAUP 调距叉简介

## 轻型

## T156 系列:

是一款新型、高性价比的KAUP调距叉系列产品，在源于P4系列侧移器而设计的一款由双油缸驱动进行货叉间距调整的产品。

## T163SN 系列:

是一款便宜、简洁的带有单独侧移功能的调距叉，通过一个滚轮链条的同步来实现货叉的同步调距。可使用原叉车货叉；其结构宽度和调距范围不受原叉车货叉架宽度的限制。也可以提供不带侧移功能的调距叉 (T163N)。

## 中型

## T160 系列:

是一款经济、视野良好的调距叉。同时也因其失载矩很小，从而能够获得较高的综合承载能力。阀体式侧移为其标准配置 (参考第11页的注解)。原叉车货叉也可安装在T160和T160BI上使用，而焊接式货叉可安装在T160Z和T160IZ。

## T466 系列:

是一款经济、视野良好的调距叉，同时其失载矩也很小，综合承载能力高。

阀体式侧移为其标准配置 (参考第11页的注解)。可使用原叉车货叉。

T466 - 挂装式，可使用原叉车货叉

T466Z - 挂装式，带货叉

T466BI - 整体式，可使用原叉车货叉

T466BIZ - 整体式，带货叉

## 产品特点:

1. 组合承载能力佳 - 带焊接货叉的整体式调距叉T466Z / T66BIZ。

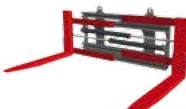
2. 安装了该整体式调距叉，与安装了整体式侧移器相比，叉车组合承载能力只损失约 2%。

## 重型

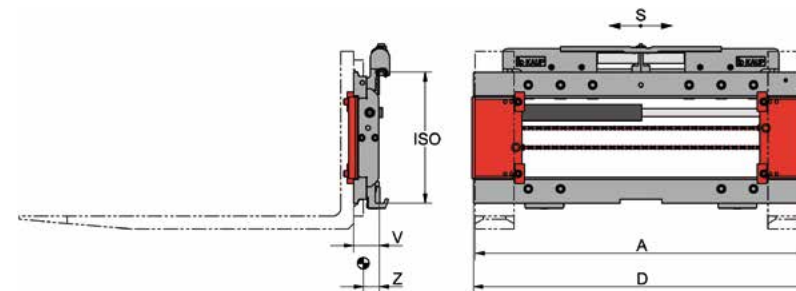
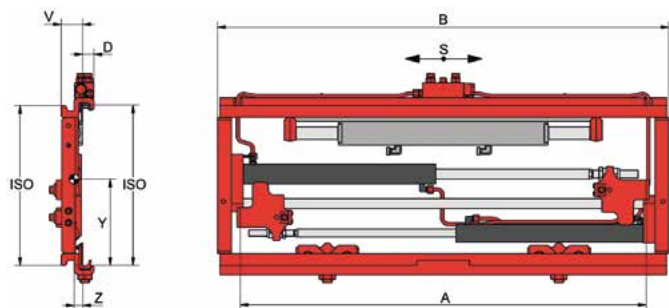
## T411Z, T411BZ, T411BZI 和 T411ZR 系列: (带圆杆调距叉)

适用于重载工况。

T411Z是以T400系列叉架为基础，货叉调距范围可以大于叉架本身宽度。由于叉架上的型钢置于属具框架的导槽内，使得叉架调距极为方便。采用单独侧移可以保证叉架在最大调距值和最小调距值时都有侧移功能。BZ和BZI型调距叉采用阀体式侧移，侧移量取决于调距范围大小 (当叉架处于最大调距值或最小调距值时，没有侧移量) 该结构是大调距范围的标准设计，适用于对调距范围要求最大至5600 mm的工况。BZI是整体式调距叉，直接安装在门架上，组合承载能力更大。







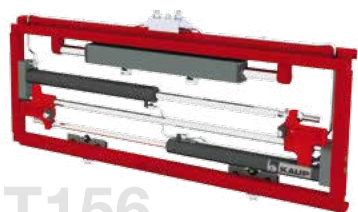
## 调距叉 Fork Positioner T156

单独侧移 - 不带货叉 - 其所用货叉需符合 ISO 2330 - 叉车需提供双附加油路

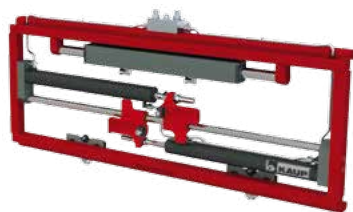
型号	承载能力 kg	LCD mm	S mm	调距范围 A mm	B mm	D mm	适配货叉宽度 mm	ISO cl.	失载距 V mm	重心位置 Z mm	重心位置 Y mm	自重 kg
2 T 156	2500	500	± 80	290-795	890	28	70-125	2	55	22	225	70
				320-825	920	28			22	225	71	
				290-925	1020	28			22	222	75	
				310-945	1040	28			22	222	77	
				295-1055	1150	28			22	220	80	
				335-1095	1190	28			22	220	82	
4.5 T 156	5000	500	± 100	355-1055	1150	40	100-150	3	82	39	265	136
				355-1255	1350	40			40	265	152	

常规产品

不能用来夹取货物；  
适配原车货叉最大长度可至 1600mm；挡货架型号 T173，详见 111 页。



T156



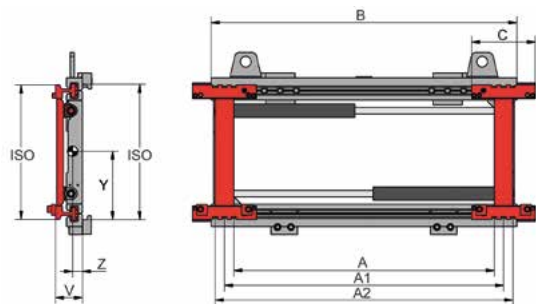
## 调距叉 Fork Positioner T163SN

单独侧移 - 不带货叉 - 其所用货叉需符合 ISO 2330 - 叉车需提供双附加油路

型号	承载能力 kg	LCD mm	S mm	调距范围 A mm	D mm	适配货叉宽度 mm	ISO cl.	失载距 V mm	重心位置 Z mm	自重 kg
2 T 163 SN	2500	600	± 100	350-820	830	70-120	2	82	41	90
				350-820	830	125-140		82	41	91
				310-1030	1040	70-120		82	43	102
				350-1030	1040	125-140		82	43	103
				430-1150	1160	70-120		82	44	108
				390-1350	1360	70-120		82	51	133
				390-1490	1500	70-120		92	52	142
				390-1690	1710	70-120		92	51	170
4 T 163 SN	4000	500	± 100	390-1030	1040	90-160	3	82	41	158
				430-1150	1160	90-160		82	42	167
				390-1350	1360	90-160		82	43	182
				390-1490	1510	90-160		92	51	219
				390-1690	1710	90-160		92	52	237
4.5T 163 SN	5000	500	± 100	430-1150	1160	90-160	3	92	48	187
				390-1350	1360	90-160		92	50	205
				390-1790	1810	90-160		112	64	318
				450-1900	1910	90-160		112	64	330
4.8 T 163 SN	5000	600	± 100	430-1150	1160	90-160	3	92	45	195
				390-1350	1360	90-160		92	50	216
5 T 163 SN	5000	600	± 100	470-1190	1200	150-200	4	102	57	256
				470-1390	1400	150-200	4	102	46	345
6 T 163 SN	8000	600	± 160	470-1470	1510	150-200		102	50	353
				500-1680	1690	150-200		102	50	385
				470-1870	1880	150-200		112	58	451
				530-1980	1990	150-200		112	58	463
				500-2120	2130	150-200	4	132	68	588
8 T 163 SN	8.000	600	± 160	530-2380	2400	150-200		132	70	642

常规产品

不能用来夹取货物；原车货叉最大长度可至 1600 mm；若使用更长的货叉，则货叉上下钩的宽度最少为 250 mm (建议值)；挡货架型号 T173，详见 111 页；也可提供非侧移型，型号 T163N。



### 调距叉 Fork Positioner T160

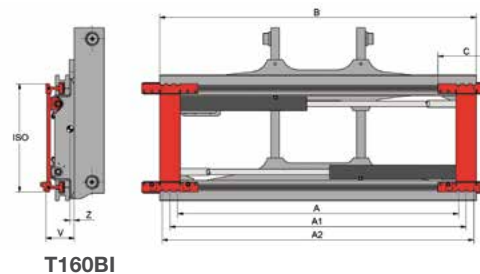
阀体式侧移 (侧移量取决于张臂范围)

不带货叉 - 其所用货叉需符合 ISO 2330 - 叉车需提供双附加油路

型号	承载能力 kg	LCD mm	调距范围 货叉中心间距				适配货叉 最大宽度			ISO cl.	失载距 V mm	重心位置		自重 kg
			A mm	A1 mm	A2 mm	B mm	C mm	Z mm	Y mm					
2 T 160B	2500	500	150-690	250-790	320-860	880	240	120	2	96	32	237	110	
			150-790	250-890	320-960	980		32	235		115			
			150-850	250-950	320-1020	1040		32	234		119			
			150-950	250-1050	320-1120	1150		31	232		125			
			150-1150	250-1250	320-1320	1350		31	230		137			
			150-1250	250-1350	320-1420	1450		31	228		143			
2.5 T 160B	2500	600	150-1350	250-1450	320-1520	1550			2	30	227	149		
			150-1450	250-1550	320-1620	1650		29		224	155			
			150-850	250-950	320-1020	1040	240	120		2	96	30	244	124
			150-950	250-1050	320-1120	1150		30		242	130			
			180-880	250-950	320-1020	1040	240	130		3	101	38	258	119
			180-980	250-1050	320-1120	1150		37		257	125			
3.5 T 160B	3600	500	180-1080	250-1150	320-1220	1250			3	37	257	131		
			180-1180	250-1250	320-1320	1350		37		257	137			
			180-1280	250-1350	320-1420	1450		36		255	143			
			180-1380	250-1450	320-1520	1550		35		255	149			
			180-1480	250-1550	320-1620	1650		34		254	155			
			180-1680	250-1750	320-1820	1850		39		255	260			
4.8 T 160B*	5000	600	180-1680	250-1750	320-1820	1850			3	39	255	260		
			180-1880	250-1950	320-2020	2040	255	150		3	111	42	252	196
			180-1180	250-1250	320-1320	1350		41		253	214			
			180-1280	250-1350	320-1420	1460		40		253	223			
			180-1360	250-1430	320-1500	1550		40		254	232			
			180-1480	250-1550	320-1620	1650		40		254	246			
6 T 160	6000	600	180-1580	250-1650	320-1720	1750			4	39	255	260		
			180-1680	250-1750	320-1820	1850		39		255	274			
			260-1060	350-1150	440-1240	1350	330	150		4	136	51	323	261
			260-1170	350-1260	440-1350	1460		51		323	273			
			260-1360	350-1450	440-1540	1650		50		323	293			
			260-1560	350-1650	440-1740	1860		49		323	315			
8 T 160	8000	600	260-1560	350-1650	440-1740	1860	330	150	4	136	49	323	315	
			260-1760	350-1850	440-1940	2060		49	322	335				
			260-1960	350-2050	440-2140	2260		48	322	357				
			260-2060	350-2150	440-2240	2400		48	322	367				
			260-1760	360-1860	460-1960	2060	370	200	4	170	68	326	542	
			260-1960	360-2060	460-2160	2260		67	326	571				
10 T 160	8000	1100	260-2060	360-2160	460-2260	2400			4	67	326	590		
			260-2060	360-2160	460-2260	2400		67		326	590			

常规产品

\* 也可以提供 4.8T 承载能力为 2700 kg/1200 mm 的产品; 不能用来夹取货物; 也可以提供非侧移型产品。挡货架型号 T479, 详见 112 页。



### 整体式调距叉 Fork Positioner integrated T160BI

阀体式侧移 (侧移量取决于张臂范围)

不带货叉 - 其所用货叉需符合 ISO 2330 - 叉车需提供双附加油路

型号	承载能力 kg	LCD mm	调距范围 货叉中心间距			B mm	C mm	适配货叉 最大宽度 mm	ISO cl.	失载距 V mm	重心位置		自重 kg
			A mm	A1 mm	A2 mm						Z mm	Y mm	
2 T 160BI	2500	500	150-850	250-950	320-1020	1040	240	120	2	116	51	117	
			150-950	250-1050	320-1120	1150		51	123				
			150-950	250-1050	320-1120	1150		57	126				
2.5 T 160BI	2500	600	150-850	250-950	320-1020	1040	240	120	2	126	57	126	
3.5 T 160BI	3600	500	180-980	250-1050	320-1120	1150	240	130	3	131	56	165	
			180-1180	250-1250	320-1320	1350		56	180				
4.8T 160BI*	5000	600	180-1180	250-1250	320-1320	1350	255	150	3	141	63	250	
			180-1360	250-1430	320-1500	1550		63	269				
6 T 160 BI	6000	600	260-1170	350-1260	440-1350	1460	330	150	4	166	64	395	
			260-1360	350-1450	440-1540	1650		63	411				
			260-1560	350-1650	440-1740	1860		61	457				
			260-1680	350-1740	440-1820	2060		61	474				
8 T 160 BI	8000	600	260-1760	350-1850	440-1940	2060			4	166	61	474	
			260-1960	350-2050	440-2140	2260		62			490		
			260-2060	350-2150	440-2240	2400		62			502		
			260-1760	360-1860	460-1960	2060	370	200			4	210	97
10 T 160 BI	8000	1100	260-1960	360-2060	460-2160	2260			4	210	96	635	
			260-2060	360-2160	460-2260	2400		94			654		

\*也可以提供 4.8T 承载能力为 2700 kg/1200 mm 的产品;

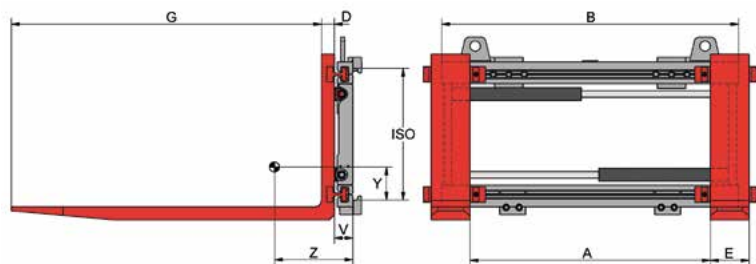
### 整体式调距叉 Fork Positioner integrated T160ITW

阀体式侧移 (侧移量取决于张臂范围)

不带货叉 - 带有快换式下钩 - 叉车需提供双附加油路

型号	承载能力 kg	LCD mm	调距范围 A mm	框架宽度 B mm	C mm	失载距 V mm	重心位置 Z mm	Y mm	自重 kg
12 T 160 ITW	12000	600	370 - 2000	2400	200	233	90	482	1135
			300 - 2300	2700			87	484	1235
			500 - 2700	3100			87	484	1330
16 T 160 ITW	16000	600	370 - 2000	2400	200	233	90	482	1135
			500 - 2700	3100			87	484	1330
24 T 160 ITW	24000	600	270 - 1900	2400	250	233	90	483	1175
			400 - 2600	3100			87	484	1340
32 T 160 ITW	32000	600	270 - 2100	2600	250	233	88	493	1470
			260 - 2600	3100			86	494	1590

水平重心和自重值以实际铭牌标示为准。货叉手动可调。如果有必要, 客户可提供货叉架、滚轮座和链条图纸。只可搬运托盘装货物, 不可夹持货物。可提供非侧移型调距叉。挡货架型号 T479, 详见 112 页。有其他承载能力和宽度要求, 请接洽销售部。



## 调距叉 Fork Positioner T160Z

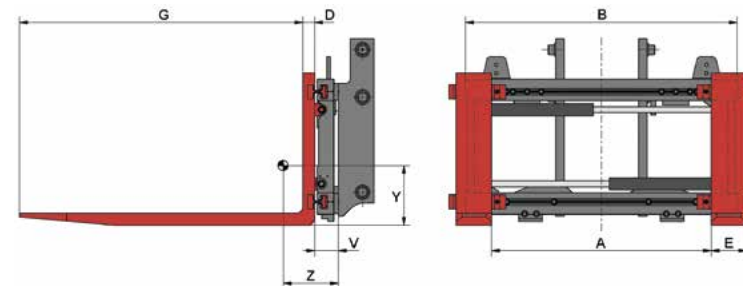
阀体式侧移(侧移量取决于张臂范围) - 叉车需提供双附加油路

型号	承载能力 kg	LCD mm	A mm	B mm	D mm	E mm	G mm	ISO cl.	失载距 V mm	重心位置 Z mm	Y mm	自重 kg
1.5 T 160 BZ	1600	500	170-710	880	40	100	1200	2	71	251	132	205
			170-810	980						245	134	209
			170-870	1040						240	135	213
			170-970	1150						234	137	219
2 T 160 BZ	2500	500	130-670	880	45	120	1200	2	71	289	116	240
			130-770	980						284	118	244
			130-830	1040						280	120	247
			130-930	1150						273	122	253
			130-1130	1350						263	125	265
			130-1230	1450						258	127	271
			130-1330	1550						253	129	277
			130-1430	1650						248	131	283
2.5 T 160 BZ	2500	600	130-830	1040	50	120	1200	2	71	280	125	265
			130-930	1150						274	126	271
3.5 T 160 BZ	3600	500	130-830	1040	50	150	1200	3	71	308	126	302
			130-930	1150						303	129	307
			130-1030	1250						300	131	312
			130-1130	1350						292	133	317
			130-1230	1450						295	135	322
			130-1330	1550						292	138	327
			130-1430	1650						290	140	332
			4.5 T 160 BZ	5000						500	130-930	1150
130-1130	1350	264			149	421						
130-1230	1460	258			152	433						
130-1310	1550	253			154	439						
130-1430	1650	248			157	450						
130-1530	1750	244			160	458						
130-1630	1850	240			162	467						
4.8 T 160 BZ*	5000	600			130-930	1150	70	150	1200		3	84
			130-1130	1350	291	143				462		
			130-1230	1460	286	147				471		
			130-1310	1550	280	150				480		
			130-1430	1650	275	153				492		
			130-1530	1750	271	156				504		
			130-1630	1850	267	158				517		
			6 T 160 Z	6000	600	200-1110				1350		
200-1200	1460	252				194	534					
200-1400	1650	245				199	554					
200-1600	1860	237				204	576					
200-1730	2060	230				208	597					
8 T 160 Z	8000	600	200-1600	1860	70	150	1200	4	111	237	204	576
			200-1800	2060						230	208	597
			200-2000	2260						224	212	618
			210-2060	2400						220	214	629
			100-1730	2060						242	219	900
10 T 160 Z	8000	900	100-1900	2260	70	200	1200	4	138	247	216	905
			100-2000	2400						243	218	924
			100-1730	2060						242	219	900
10 T 160 Z	8000	1100	100-1900	2260	80	200	1200	4	138	236	221	928
			100-2000	2400						232	223	947
			100-1730	2060						242	219	900

\*以提供 4.8T 承载能力 2700 kg/1200 mm 的产品; 也可提供非侧移型; 挡货架型号为 T479, 详见 112 页; 不能用来夹取货物;



ZA-型: 带螺栓固定式货叉



## 整体式调距叉 Fork Positioner integrated T160IZ

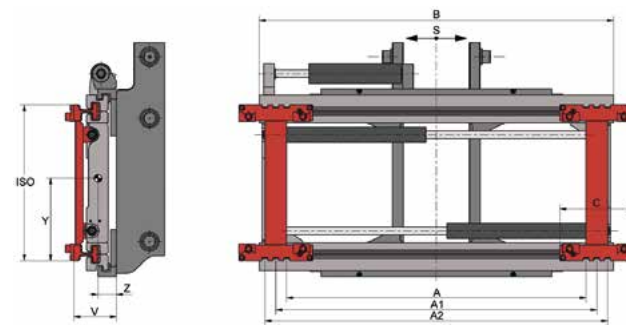
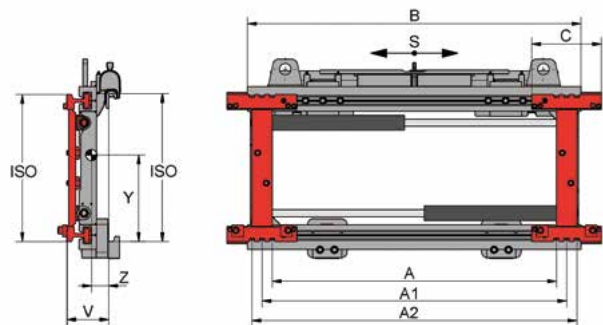
阀体式侧移(侧移量取决于张臂范围) - 叉车需提供双附加油路

型号	承载能力 kg	CD mm	A mm	B mm	D mm	E mm	G mm	失载距 V mm	重心位置 Z mm	Y mm	自重 kg
1.5 T 160 BIZ	1600	500	170-870	1040	40	100	1200	91	261	197	210
			170-970	1150					255	200	216
2 T 160 BIZ	2500	500	130-830	1040	45	120	1200	91	300	184	245
			130-930	1150					293	187	251
2.5 T 160 BIZ	2500	600	130-830	1040	50	120	1200	101	305	186	267
			130-930	1150					300	188	273
3.5 T 160 BIZ	3600	500	130-930	1150	50	150	1200	101	297	217	344
			130-1130	1350					286	222	359
4.5 T 160 BIZ	5000	500	130-1130	1350	60	150	1200	114	263	240	469
			130-1310	1550					255	243	489
4.8T 160 BIZ*	5000	600	130-1130	1350	70	150	1200	114	291	232	512
			130-1310	1550					283	236	532
6 T 160 BIZ	6000	600	200-1200	1460	70	150	1200	141	264	336	642
			200-1400	1650					258	340	663
			200-1600	1860					239	343	685
8 T 160 BIZ	8000	600	200-1600	1860	70	150	1200	141	252	343	685
			200-1800	2060					233	353	755
			200-2000	2260					228	354	771
			210-2060	2400					225	357	785
10 T 160 BIZ	8000	900	100-1730	2060	70	200	1200	178	268	350	963
			100-1900	2260					263	352	991
			100-2000	2400					258	357	1015
10 T 160 BIZ	8000	1100	100-1730	2060	80	200	1200	178	279	346	1012
			100-1900	2260					274	349	1040
			100-2000	2400					268	353	1064
12 T 160 IZ	12000	600	370-2000	2400	80	200	1200	178	225	585	1450
			300-2300	2700					216	590	1540
			500-2700	3100					207	600	1640
16 T 160 IZ	16000	600	370-2000	2400	90	200	1200	178	222	585	1600
			8000 1200	2400					475	498	1905
			8000 1200	500-2700					3100	438	517
24 T 160 IZ	24000	600	270-1900	2400	90	250	1200	178	244	568	1755
			12000 1200	2400					521	474	2137
			12000 1200	400-2600					3100	486	492
32 T 160 IZ	32000	600	270-2100	2600	100	250	1200	178	230	585	2020
			16000 1200	2400					493	493	2435
			16000 1200	260-2600					3100	470	505

\*以提供 4.8T 承载能力 2700 kg/1200 mm 的产品; 水平重心和自重值以实际铭牌标示为准; 如果有必要, 客户可提供货叉架、滚轮座和链条图纸; 有其他型号和宽度要求, 请接洽销售部; 不能用来夹取货物; 也可提供非侧移型; 挡货架型号为 T479, 详见 112 页。



IZA-型: 带螺栓固定式货叉



### Fork Positioner T466

单独侧移 - 不带货叉 - 其所用货叉需符合 ISO 2330 - 叉车需提供双附加油路

型号	承载能力 kg	LCD mm	A mm	调距范围 货叉中心间距		B mm	C mm	S mm	适配货叉 最大宽度 mm	ISO cl.	失载距 V mm	重心位置 Z mm	重心位置 Y mm	自重 kg	
				A1 mm	A2 mm										
2 T 466B	2500	500	150-690	250-790	320-860	880	240	± 100	120	2	138	55	245	137	
			150-790	250-890	320-960	980							55	244	141
			150-850	250-950	320-1020	1040							56	242	145
			150-950	250-1050	320-1120	1150							57	240	152
			150-1150	250-1250	320-1320	1350							57	238	164
			150-1250	250-1350	320-1420	1450					148		62	237	196
			150-1350	250-1450	320-1520	1550							64	235	203
2.5 T 466B	2500	600	150-850	250-950	320-1020	1040	240	± 100	120	2	153	59	227	170	
			150-950	250-1050	320-1120	1150							62	229	185
			180-880	250-950	320-1020	1040	240	± 100	130	3	153	62	283	190	
			180-980	250-1050	320-1120	1150							63	282	198
			180-1080	250-1150	320-1220	1250							63	281	206
3.5 T 466B	3500	500	180-1180	250-1250	320-1320	1350						64	280	213	
			180-1280	250-1350	320-1420	1450							64	279	221
			180-1380	250-1450	320-1520	1550							64	278	228
			180-1480	250-1550	320-1620	1650							65	277	236
			180-1880	250-1050	320-1120	1150	255	± 100	150	3	153	68	277	243	
			180-1180	250-1250	320-1320	1350							69	275	262
			180-1280	250-1350	320-1420	1460							69	274	273
4.8 T 466B*	5000	600	180-1360	250-1430	320-1500	1550						69	274	282	
			180-1480	250-1550	320-1620	1650							69	274	282
			180-1580	250-1650	320-1720	1750							74	270	337
			180-1680	250-1750	320-1820	1850							75	269	350
			180-1880	250-1050	320-1120	1150	255	± 100	150	3	153	68	277	243	
			180-1180	250-1250	320-1320	1350							69	275	262
			180-1280	250-1350	320-1420	1460							69	274	273
6 T 466	6000	600	260-1060	350-1150	440-1240	1350	330	± 100	150	4	176	72	372	348	
			260-1170	350-1260	440-1350	1460							72	370	363
			260-1360	350-1450	440-1540	1650			± 160				72	370	383
			260-1560	350-1650	440-1740	1860							72	366	404
			260-1760	350-1850	440-1940	2060							73	364	425
8 T 466	8000	600	260-1960	350-2050	440-2140	2260						73	362	445	
			260-2060	350-2150	440-2240	2400							74	359	460
			260-1760	360-1860	460-1960	2060	370	± 160	200	4	238	110	351	700	
			260-1960	360-2060	460-2160	2260							110	350	725
			260-2060	360-2160	460-2260	2400							110	349	745

常规产品

\*以提供4.8T承载能力 2700 kg/1200 mm 的产品；也可提供非侧移型；挡货架型号为T479，详见 112 页；不能用来夹取货物；有用于前移叉车的不同宽度要求时，请接洽销售部。

### 整体式调距叉 Fork Positioner integrated T466BI

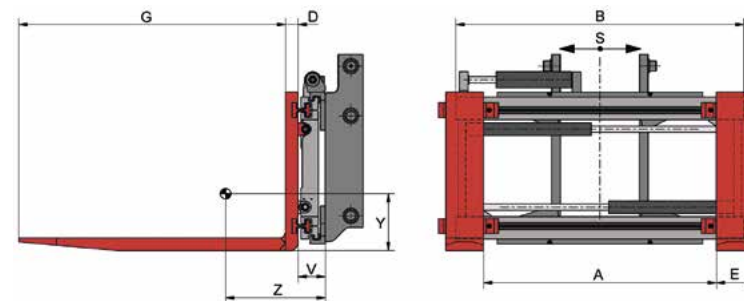
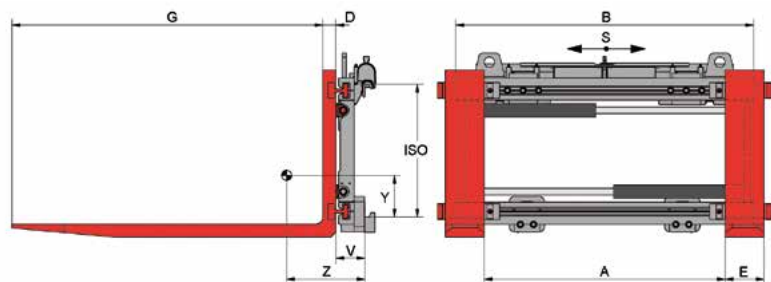
单独侧移 - 不带货叉 - 其所用货叉需符合 ISO 2330 - 叉车需提供双附加油路

型号	承载能力 kg	LCD mm	A mm	调距范围 货叉中心间距		B mm	C mm	S mm	适配货叉 最大宽度 mm	ISO cl.	失载距 V mm	重心位置 Z mm	重心位置 Y mm	自重 kg	
				A1 mm	A2 mm										
2 T 466 BI	2500	500	150-850	250-950	320-1020	1040	240	± 100	120	2	133	58	218	156	
			150-950	250-1050	320-1120	1150							58	217	163
2.5 T 466BI	2500	600	150-850	250-950	320-1020	1040	240	± 100	120	2	133	60	218	158	
			150-950	250-1050	320-1120	1150							60	217	165
3.5 T 466BI	3500	500	180-980	250-1050	320-1120	1150	240	± 100	130	3	138	60	262	177	
			180-1180	250-1250	320-1320	1350							62	262	190
4.8 T 466BI*	5000	600	180-1180	250-1250	320-1320	1350	255	± 100	150	3	148	65	268	279	
			180-1360	250-1430	320-1500	1550							62	266	319
6 T 466 BI	6000	600	260-1170	350-1260	440-1350	1460	330	± 100	150	4	171	68	343	402	
			260-1360	350-1450	440-1540	1650			± 160				68	345	435
			260-1560	350-1650	440-1740	1860							68	343	468
8 T 466 BI	8000	600	260-1560	350-1650	440-1740	1860	330	± 160	150	4	171	68	343	468	
			260-1760	350-1850	440-1940	2060							65	341	523
			260-1960	350-2050	440-2140	2260							65	340	559
			260-2060	350-2150	440-2240	2400							64	340	586
10 T 466 BI	8000	1100	260-1760	360-1860	460-1960	2060	370	± 160	200	4	234	102	344	880	
			260-1960	360-2060	460-2160	2260							101	343	940
			260-2060	360-2160	460-2260	2400							100	342	978

\*水平重心和自重值以实际铭牌标示为准；货叉手动可调；如果有必要，客户可提供货叉架、滚轮座和链条图纸；只可搬运托盘装货物，不可夹持货物；挡货架型号 T479，详见 112 页；有其他承载能力和宽度要求，请接洽销售部。







### 调距叉 Fork Positioner T466Z

单独侧移 - 叉车需提供双附加油路

型号	承载能力 kg	LCD mm	A mm	B mm	D mm	E mm	G mm	S mm	ISO cl.	失载距 V mm	重心位置 Z mm	重心位置 Y mm	自重 kg	
1.5 T 466 BZ	1600	500	170-710	880	40	100	1200	± 100	2	113	255	150	231	
			170-810	980							251	151	237	
			170-870	1040							248	152	240	
			170-970	1150							243	153	246	
2 T 466 BZ	2500	500	130-670	880	45	120	1200	± 100	2	113	295	134	267	
			130-770	980							292	135	271	
			130-830	1040							287	136	274	
			130-930	1150							282	138	280	
			130-1130	1350							274	140	292	
			130-1230	1450							265	143	323	
			130-1330	1550							262	145	331	
			130-1430	1650							257	149	339	
			2.5 T 466 BZ	2500							600	130-830	1040	50
			130-930	1150							274	138	325	
3.5 T 466 BZ	3500	500	130-830	1040	50	150	1200	± 100	3	123	293	166	372	
			130-930	1150							288	168	380	
			130-1030	1250							284	170	388	
			130-1130	1350							280	171	395	
			130-1230	1450							276	173	402	
			130-1330	1550							272	174	409	
4.5 T 466 BZ	5000	500	130-1430	1650	60	150	1200	± 100	3	126	268	176	416	
			130-930	1150							285	170	450	
			130-1130	1350							275	173	468	
			130-1230	1460							270	175	479	
			130-1310	1550							267	176	488	
			130-1430	1650							248	185	523	
			130-1530	1750							243	187	536	
			130-1630	1850							238	190	549	
			130-1330	1550							136	243	187	536
4.8 T 466 BZ*	5000	600	130-930	1150	70	150	1200	± 100	3	126	311	162	491	
			130-1130	1350							302	165	510	
			130-1230	1460							298	167	521	
			130-1310	1550							294	169	530	
			130-1430	1650							136	275	177	574
			130-1530	1750							280	179	587	
			130-1630	1850							285	182	600	
			130-1130	1350							136	243	187	536
			130-1230	1460							136	243	187	536
6 T 466 Z	6000	600	200-1110	1350	70	150	1200	± 100	4	151	280	225	620	
			200-1200	1460							277	226	630	
			200-1400	1650							269	232	655	
			200-1600	1860							262	235	682	
											± 160	269	232	655
8 T 466 Z	8000	600	200-1600	1860	70	150	1200	± 160	4	151	262	235	682	
			200-1800	2060							256	238	704	
			200-2000	2260							250	240	725	
			210-2060	2400							247	242	741	
			160-1790	2060							205	276	245	1025
10 T 466 Z	8000	900	160-1960	2260	70	200	1200	± 160	4	205	272	247	1050	
			160-2060	2400							269	248	1070	
			160-1790	2060							205	286	240	1075
10 T 466 Z	8000	1.100	160-1960	2260	80	200	1200	± 160	4	205	283	242	1100	
			160-2060	2400							280	243	1120	
			160-1790	2060							205	286	240	1075

\*以提供 4.8T 承载能力 2700 kg/1200 mm 的产品；  
挡货架型号为 T479，详见 112 页；  
不能用来夹取货物。

ZA-型: 带螺栓固定式货叉



### 整体式调距叉 Fork Positioner integrated T466BIZ

单独侧移 - 不带货叉 - 其所用货叉需符合 ISO 2330 - 叉车需提供双附加油路

型号	承载能力 kg	LCD mm	A mm	B mm	D mm	E mm	G mm	S mm	失载距 V mm	重心位置 Z mm	重心位置 Y mm	自重 kg	
1.5 T466 BIZ	1600	500	170-870	1040	40	100	1200	± 100	108	236	218	249	
2 T466 BIZ	2500	500	170-970	1150	45	120	1200	± 100	108	231	220	256	
			130-830	1040						275	204	284	
2.5 T466 BIZ	2500	600	130-830	1040	50	120	1200	± 100	108	282	202	298	
			130-930	1150						269	206	291	
3.5 T466 BIZ	3500	500	130-830	1040	50	150	1200	± 100	108	255	242	359	
			130-1130	1350						250	245	372	
4.5 T466 BIZ	5000	500	130-1130	1350	60	150	1200	± 100	121	262	249	485	
			130-1310	1550						246	255	525	
4.8 T466 BIZ*	5000	600	130-1130	1350	70	150	1200	± 100	121	291	241	528	
			130-1310	1550						273	247	568	
6 T 466 BIZ	6000	600	200-1200	1460	70	150	1200	± 100	146	258	352	676	
			200-1400	1650						± 160	250	356	702
			200-1600	1860						240	362	741	
8 T 466 BIZ	8000	600	200-1600	1860	70	150	1200	± 160	146	240	362	741	
			200-1800	2060						233	366	771	
			200-2000	2260						218	372	835	
			210-2060	2400						212	376	866	
10 T 466 BIZ	8000	900	160-1790	2060	70	200	1200	± 160	201	246	385	1191	
			160-1960	2260						238	389	1250	
			160-2060	2400						233	390	1288	
10 T 466 BIZ	8000	1.100	160-1790	2060	80	200	1200	± 160	201	256	381	1240	
			160-1960	2260						248	384	1299	
			160-2060	2400						244	386	1337	

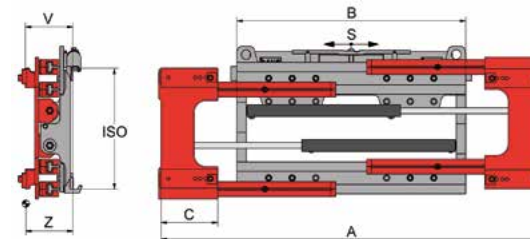
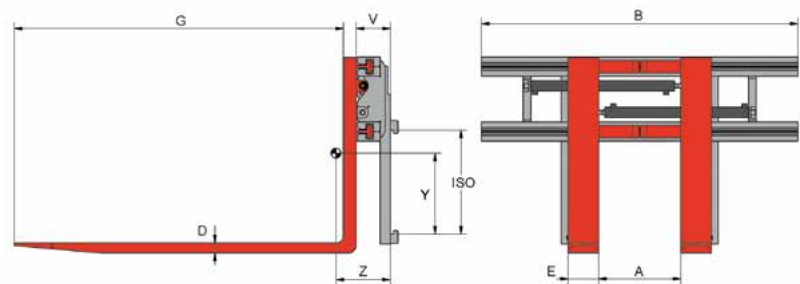
\*以提供 4.8T 承载能力 2700 kg/1200 mm 的产品；  
水平重心和自重值以实际铭牌标示为准。如果有必要，客户可提供货叉架、滚轮座和链条图纸；  
有其他型号和宽度要求，请接洽销售部；  
不能用来夹取货物；  
也可提供非侧移型；  
挡货架型号为 T479，详见 112 页。

IZA-型: 带螺栓固定式货叉



## 适用于前移式叉车的调距叉 Fork Positioners for Reach Trucks

作为世界先进的叉车属具制造商，KAUP 公司专为前移式叉车特殊设计了一整套属具。  
由于前移式叉车属具选型因素较多，具体可以直接向 KAUP 公司销售部咨询。



### 调距叉 Fork Positioner T466ZH 无侧移功能 - 叉车需提供单附加油路

型号	承载能力 kg	LSP mm	A mm	B mm	D mm	E mm	G mm	ISO cl.	失载距 V mm	重心位置 Z mm    Y mm		自重 kg	
2 T 466 ZH	1900	600	325-1285	1250	40	120	1200	2	126	258	191	270	
			320-1780	1720						135	222	318	380
			320-1900	1860						135	219	324	390

可提供带侧移型调距叉。

### 调距叉 Fork Positioner T466ZIN

适用于带前后倾功能的货叉架的前移叉车。



### 调距叉 Fork Positioner T411ZH & T411ZH

该整体式和挂装式调距叉具有较长的立板，门架回落时可完全落地，别适用于仓储叉车。

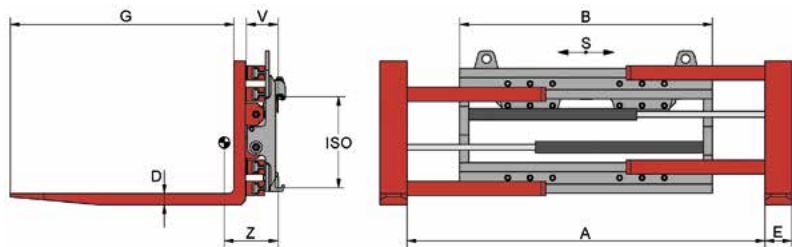


### 调距叉 Fork Positioner T410Z

单独侧移 - 不带货叉 - 其所用货叉需符合 ISO 2330 - 叉车需提供双附加油路

型号	承载能力 kg	LCD mm	S mm	A mm	B mm	C mm	ISO cl.	失载距 V mm	水平重心 Z mm	自重 kg			
1 T 410 Z	1500	500	± 100	540-1500	750	240	2	183	89	173			
				540-1720	970				87	196			
				550-1900	1130				87	206			
				530-1930	1200				86	211			
1.6 T 410 Z	2300	500	± 100	530-1710	1040	240	2	188	86	231			
				560-1860	1130				85	237			
				560-2060	1330				85	250			
2.5 T 410 Z	2800	500	± 100	530-1710	1040	240	2	198	91	245			
				560-1860	1130				90	251			
				560-2060	1330				89	264			
2.5 T 410 Z	3000	500	± 100	560-1860	1130	240	3	208	84	281			
				560-2060	1330				84	295			
3 T 410 Z	3600	500	± 100	560-1860	1130	240	2/3	223	95	374			
				560-2060	1330				94	392			
				550-2170	1460				94	403			
4 T 410 Z	4150	500	± 100	560-1860	1130	240	3	233	100	420			
				560-2060	1330				99	440			
				550-2170	1460				99	452			
				580-1930	1200				240	3	258	114	497
4.5 T 410 Z	5000	500	± 100	540-1980	1330	240	3	253	113	515			
				470-1970	1460				112	532			
				580-2280	1550				112	547			
				580-1930	1200				240	3	253	113	499
				540-1980	1330				112	513			
470-1970	1460	112	527										
580-2280	1550	111	541										
5 T 410 Z	6200	600	± 160	530-2160	1550	260	4	260	99	610			
				800-2700 <sup>1)</sup>	1550				102	670			
				530-2430	1820				99	643			

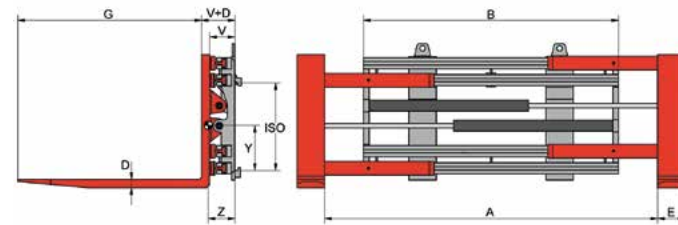
1) 不适合欧式托盘长度方向叉取。可提供油缸和侧移装置保护支架；  
只可搬运托盘装货物，不可夹持货物；  
挡货架型号 T479，详见 112 页；  
非侧移型调距叉，型号为 T400Z。



调距叉 Fork Positioner T411Z 单独侧移 - 叉车需提供双附加油路

型号	承载能力 kg	LCD mm	S mm	A mm	B mm	D mm	E mm	G mm	ISO cl.	失载距 V mm	水平重心 Z mm	自重 kg
1 T 411 Z	1500	500	± 100	340-1300	750	40	100	1200	2	133	268	237
				340-1520	970					251	259	
				350-1700	1130					244	270	
				330-1730	1200					241	274	
1.6 T 411 Z	2300	500	± 100	290-1470	1040	45	120	1200	2	133	266	331
				320-1620	1130					262	337	
				320-1820	1330					255	351	
1.6 T 401 Z	2300	500		300-1300	850	45	120	1200	2	126	277	310
2.5 T 411 Z	2800	500	± 100	290-1470	1040	50	120	1200	2	143	272	360
				320-1620	1130					269	367	
				320-1820	1330					262	379	
2.5 T 401 Z	2800	500		300-1300	850	50	120	1200	2	136	285	330
2.5 T 411 Z	3000	500	± 100	320-1620	1130	50	120	1200	3	143	253	390
				320-1820	1330					247	402	
3 T 411 Z	3600	500	± 100	260-1560	1130	50	150	1200	2/3	152	259	495
				260-1760	1330					253	513	
				130-1630	1460					250	522	
				250-1870	1460					249	524	
4 T 411 Z	4150	500	± 100	260-1560	1130	50	150	1200	3	162	248	559
				260-1760	1330					243	578	
				130-1630	1460					240	589	
				250-1870	1460					239	591	
4.5 T 411 Z	5000	500	± 100	280-1630	1200	60	150	1200	3	188	259	662
				240-1680	1330					254	679	
				170-1670	1460					250	697	
				280-1980	1550					247	712	
4.5 T 411 Z.1	5000	500	± 100	280-1630	1200	60	150	1200	3	178	256	663
				240-1680	1330					252	678	
				170-1670	1460					249	693	
				280-1980	1550					246	706	
4.8 T 411 Z	5000	600	± 100	280-1630	1200	70	150	1200	3	178	280	710
				240-1680	1330					277	725	
				170-1670	1460					273	740	
				280-1980	1550					270	753	
5 T 411 Z	6200	600	± 160	190-1690	1460	70	150	1200	4	176	250	807
				230-1860	1550					247	819	
				500-2400 <sup>1)</sup>	1550					239	879	
				230-2130	1820					241	850	

<sup>1)</sup> 不适合欧式托盘长度方向叉取；  
挡货架型号 T479，详见 112 页。T411Z 可以提供螺栓锁紧型货叉，型号为 T411ZA；  
非侧移型调距叉，型号为 T401Z。

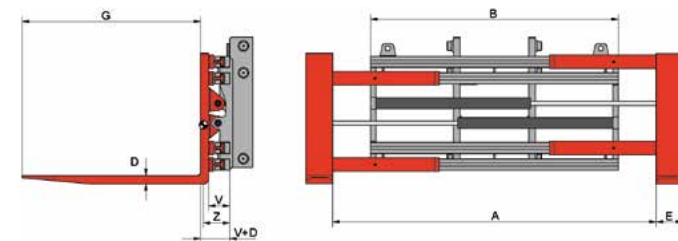


调距叉 Fork Positioner, wide version T411BZ

侧移式侧移 (侧移量取决于张臂范围) - 叉车需提供双附加油路

型号	承载能力 kg	LCD mm	A mm	B mm	D mm	E mm	G mm	ISO cl.	失载距 V mm	重心位置 Z mm	自重 kg	
4 T 411 BZ	4500	500	330-2530	2030	60	120	1200	3	168	184	264	805
4.8 T 411 BZ	6000	500	220-1850	1550	60	150	1200	3	184	209	275	885
5 T 411 BZ	6300	600	220-1850	1550	60	150	1200	4	184	203	321	925
			180-2080	1860					195	325	1010	
			380-2480 <sup>1)</sup>	1860					195	326	1014	
			310-2510 <sup>1)</sup>	2030					191	328	1046	
6 T 411 BZ	8000	600	170-1800	1550	60	200	1200	4	194	233	314	1165
			130-2030	1860					226	318	1225	
			330-2430 <sup>1)</sup>	1860					225	319	1229	
			200-3800 <sup>1)</sup>	3390	50	300	1200	4	194	218	315	1545
6 T 411 BZ	8000	600	210-1840 <sup>1)</sup>	1550	70	200	1200	4	230	230	333	1435
			330-2530 <sup>1)</sup>	2000					219	339	1564	
8 T 411 BZ	8000	900	400-2900 <sup>1)</sup>	2400					211	344	1672	
			2600-5600 <sup>1)</sup>	4500	70	200	1200	4	230	135	380	2515

<sup>1)</sup> 不适合欧式托盘长度方向叉取。可提供油缸和侧移装置保护支架；  
可提供三货叉型调距叉；  
只可搬运托盘装货物，不可夹持货物；挡货架型号 T479，详见 112 页；  
非侧移型调距叉型号为 T401BZ；T411BZ 也可以提供螺栓铰接式货叉。

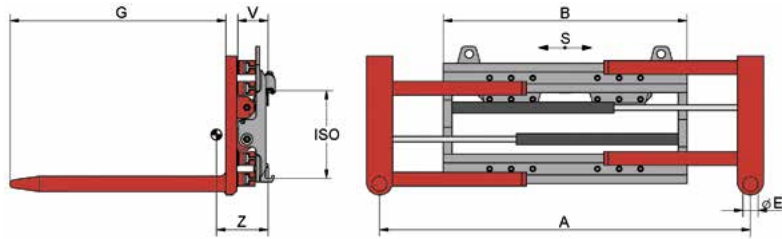


整体式调距叉 Fork Positioner, wide version, integrated T411BZI

侧移式侧移 (侧移量取决于张臂范围) - 叉车需提供双附加油路

型号	承载能力 kg	LCD mm	A mm	B mm	D mm	E mm	G mm	失载距 V mm	重心位置 Z mm	自重 kg
4 T 411 BZI	4500	500	330-2530	2030	60	120	1200	139	138	848
5 T 411 BZI	6300	600	220-1850	1550	60	150	1200	159	193	840
			180-2080	1860					185	902
			380-2480 <sup>1)</sup>	1860					185	906
			310-2510 <sup>1)</sup>	2030					181	936
6 T 411 BZI	8000	600	170-1800	1550	60	200	1200	169	223	1057
			130-2030	1860					216	1117
			330-2430 <sup>1)</sup>	1860					215	1121
			200-3800 <sup>1)</sup>	3390	50	300	1200	169	208	1437
6 T 411 BZI	8000	600	330-2530 <sup>1)</sup>	2000	70	200	1200	188	199	1424
			400-2900 <sup>1)</sup>	2400					191	1532

水平重心和自重值以实际铭牌标示为准。<sup>1)</sup> 不适合欧式托盘长度方向叉取；  
如果有必要，客户可提供货架、滚轮座和链条图纸；  
只可搬运托盘装货物，不可夹持货物；挡货架型号 T479，详见 112 页；  
也可提供非侧移型调距叉，型号为 T401BZI；T411BZI 也可以提供螺栓铰接式货叉。

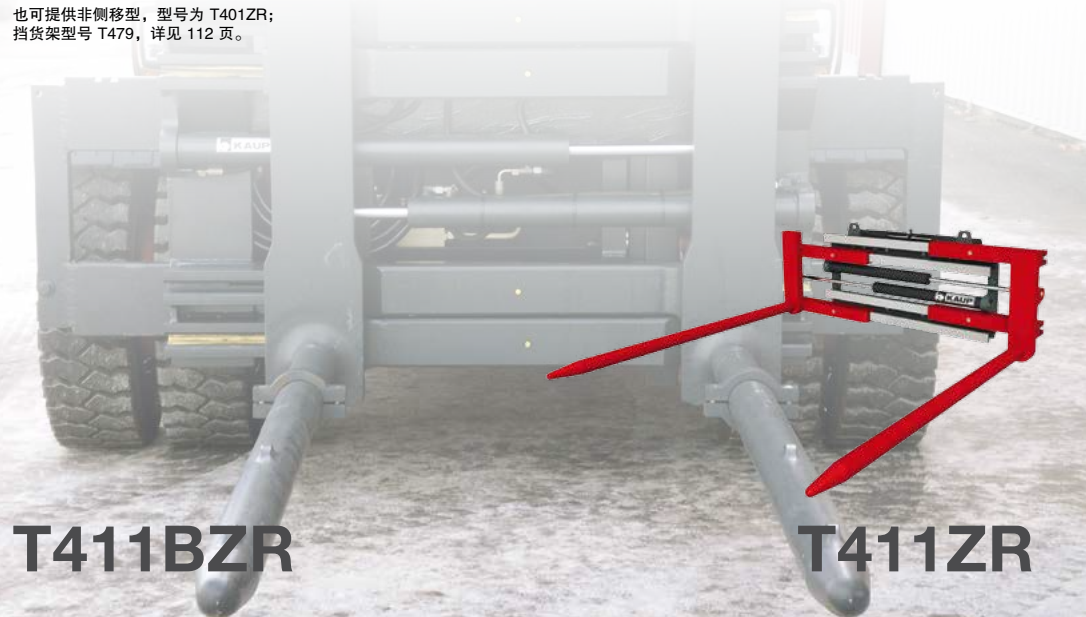


带圆叉调距叉 Fork Positioner with round forks T411ZR

单独侧移 - 叉车需提供双附加油路

型号	承载能力 kg	LCD mm	S mm	A mm	B mm	E mm	G mm	ISO cl.	失载距 V mm	水平重心 Z mm	自重 kg
1 T 411 ZR	1500	500	± 100	420-1380	750	60	1200	2	133	245	235
				420-1600	970					230	258
				430-1780	1130					224	268
				410-1810	1200					221	273
1.5 T 411 ZR	2300	500	± 100	440-1620	970	60	1200	2	133	211	295
				160-1060	970					215	285
				450-1800	1130					207	305
				210-1390	1200					205	308
				430-1830	1200					205	310
2 T 411 ZR	2800	500	± 100	400-1500	970	70	1200	2/3	143	210	316
				440-1740	1130					205	326
				190-1240	1130					209	315
				240-1540	1330					201	337
				440-1940	1330					200	339

也可提供非侧移型, 型号为 T401ZR;  
挡货架型号 T479, 详见 112 页。



T411BZR

T411ZR

属具液压油流量、压力和叉车最大载荷量建议值

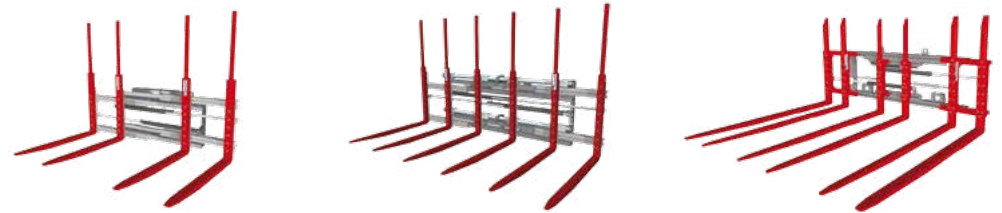
Recommended Oil flow rates, Pressures and Forklift truck capacities

多托盘叉 Multi Pallet Handler

型号	页码	流量 (l/min)			压力 (bar)	叉车最大承载能力 (kg/mm LCD)
		最小	建议值	最大	最大值	
1.5 T 429	39	15	25	30	200	2000/500
2 T 429	39	15	25	30	200	3500/500
2 T 429-4	39	15	25	30	200	3000/500
2.5 T 429-4	39	15	25	30	200	3500/500
3 T 429	39	15	25	30	200	4500/500
3 T 429-2	39	25	40	50	200	6000/600
3 T 429-4	39	25	40	50	200	5000/600
4 T 429-4	39	25	40	50	200	8000/600
6 T 429-4	39	25	40	50	200	8000/900
1.5 T 409	39	15	25	30	200	2000/500
1.5 T 409-2	39	15	25	30	200	2000/500
2 T 409	39	15	25	30	200	3500/500
3 T 409	39	15	25	30	200	4000/500
2 T 429 / T 149 Z	41	15	25	30	200	5000/500
3 T 429B-1-2-3 / T 149 Z	41	15	25	30	200	5000/600
3 T 429B-1-2-3	40	15	25	30	200	4000/500
4 T 429B-1-2-3	40	15	25	30	200	5000/500
5 T 429B-1-2-3	40	15	25	30	200	6000/600
4 T 429-4-6	42	25	40	50	180	5000/600
6 T 429-4-6	42	50	65	80	180	8000/600
10 T 429-4-6	42	50	65	80	180	8000/900
4 T 419-4-8	42	25	40	50	180	8000/600
6 T 419-2-4	42	50	65	80	180	8000/600

多托盘叉

同多侧移器相似, 也是用来同时叉起或搬运多个托盘类货物; 与多侧移器不同的是多托盘叉的货叉可以根据需要并拢或分开, 以求平稳叉取货物。多托盘叉起初是用于饮料行业, 现在也已广泛的应用于其它各行业, 比如制砖业和石料业。请依照下列图示进行属具的选型。



T429

T429B-1-2-3

T429-4-6



请依照下表选择适合您工况要求的产品

选择正确KAUP属具、叉车承载能力以及组合承载能力的标准  
 Q=叉车额定承载能力; LCD=载荷中心; R=组合承载能力。

作业方式



1 或 2 托盘

Q [kg/mm]	KAUP 属具	LCD [mm]	R [kg]
-----------	---------	----------	--------

1600/500	1.5 T 409	600	1080
1800			1260
2000			1440

1600/500	1.5 T 429	600	980
1800			1160
2000			1325

2000/500	2 T 409	600	1375
2500			1750
3000			2175
3500			2500



1、2、3 托盘

2000/500	2 T 429 (2200/600)	600	1310
2500			1685

2000/500	2 T 429 (2500/600)	600	1250
2500			1625
3000			2025
3500			2450

3500/500	3 T 429	600	2375
4000			2775
4500			3145



2 或 4 托盘

5000/500	3 T 429-2	600	3550
5000/600			3950
6000/600			4800

2500/500	3 T 429B-1-2-3	600	1600
3000			2000
3500			2425

4000/500	4 T 429B-1-2-3	600	2575
4500			3175
5000			3650

5000/600	5 T 429B-1-2-3	600	4000
----------	----------------	-----	------



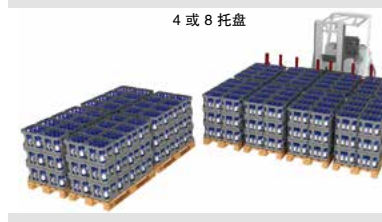
4 或 6 托盘

2500/500	2 T 429-4	1200	880
3000			1160

3500/500	2.5 T 429-4	1200	1420
4000/500	3 T 429-4	1200	1625
4500			1925
5000			2225
5000/600			2500

5000/600	4 T 429-4	1200	2450
6000			3050
7000			3700
8000			4300

8000/900	6 T 429-4	1200	5500
----------	-----------	------	------



4 或 8 托盘

3500/500	4 T 429-4-6	1200	1225
4000/500			1425
4500/500			1775
4500/600			2000
5000/500			2025
5000/600			2375

6000/600	6 T 429-4-6	1200	2900
7000			3575
8000			4000
8000/900	10 T 429-4-6	1200	5300

7000/600	4 T 419-4-8L	1200	3375
12000/600	12 T 419-4-8	1200	6040
14000/600			7460
15000/600			8000



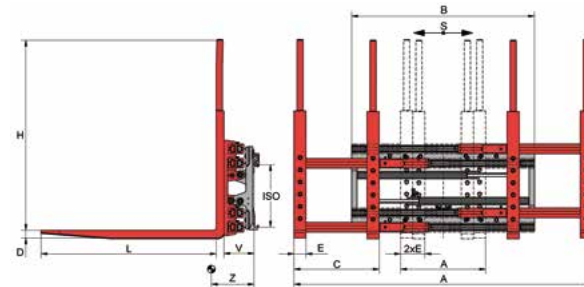
从货车侧面叉取1个或2个托盘  
 从货车侧面叉取1个、2个或3个托盘

4000/500	2T429/2T149Z	600+1200	1200
4500			1500
4500/600			1700

5000/600	2T429/3T149Z	600+1300	1860
6000			2370

4500/600	3T429B-1-2-3/2T149Z	600+1200	1560
5000/600	3T429B-1-2-3/3T149Z	600+1300	1630
6000			2110

图中组合承载能力为参考值; 若需要确切的组合承载能力值, 请联系各品牌叉车主机厂。



双托盘叉 Double Pallet Handler T429

单独侧移 - 带螺栓固定式货叉 - 叉车需提供双附加油路<sup>1)</sup>  
 叉取一个托盘或并排的两个托盘; T429-4可叉取二个或四个托盘

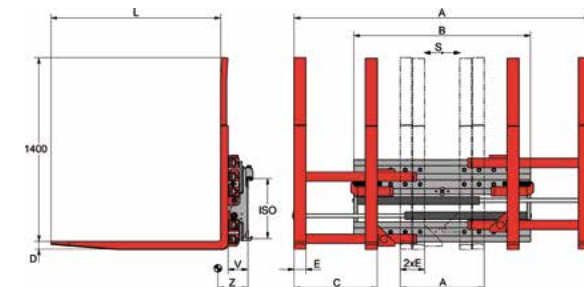
型号	承载能力 kg	LCD mm	S mm	调距范围				H mm	L mm	ISO cl.	失载距 V mm	水平重心 Z mm	自重 kg
				A mm	B mm	D mm	E mm						
1.5 T 429	1600	600	± 100	560-1720	930	40	80	1400	1150 <sup>3)</sup>	2/3	202	280	470
2 T 429CN	2200	600	± 100	560-1960	1200	40	80	1400	1150 <sup>3)</sup>	2	199	250	485
2 T 429CN	2500	600	± 100	560-1960	1200	50 <sup>2)</sup>	80	1400	1150 <sup>3)</sup>	2/3	202	280	520
2 T 429CN	2500	600	± 100	650-2050	1200	50 <sup>2)</sup>	80	1400	1150 <sup>3)</sup>	2/3	202	280	522
2 T 429CN	2500	600	± 100	560-2180	1200	50 <sup>2)</sup>	80	1400	1150 <sup>3)</sup>	2/3	203	280	520
2 T 429-4 <sup>4)</sup>	1250	1200	± 100	560-1960	1200	50	80	1400	2400	2/3	202	640	705
2.5 T 429-4 <sup>4)</sup>	1600	1200	± 100	560-1960	1200	60	80	1400	2400	3	202	660	790
3 T 429	3200	600	± 100	560-1960	1200	60	80	1400	1150 <sup>3)</sup>	3	202	295	580
3 T 429	3200	600	± 100	560-2180	1400	60	80	1400	1150 <sup>3)</sup>	3	202	290	595
3 T 429-2 <sup>4)</sup>	5000	600	± 100	560-1960	1200	60	80	1400	1150 <sup>3)</sup>	3/4	212	270	705
3 T 429-2 <sup>4)</sup>	5000	600	± 100	560-1960	1400	60	80	1400	1150 <sup>3)</sup>	3/4	212	265	725
3 T 429-4 <sup>4)</sup>	2500	1200	± 100	560-1960	1200	60	80	1400	2400	3/4	212	605	895
3 T 429-4 <sup>4)</sup>	2500	1200	± 100	560-1960	1400	60	80	1400	2400	3/4	212	595	915
4 T 429-4 <sup>4)</sup>	4600	1200	± 160	560-1960	1460	70	80	1400	2400	4	212	590	1040
6 T 429-4 <sup>4)</sup>	6000	1200	± 160	560-1960	1860	75	90	1400	2400	4	218	530	1390
6 T 429-4 <sup>4)</sup>	6000	1200	± 250	560-1960	1920	75	90	1400	2400	4	218	530	1410

常规产品

每个托盘货叉间距“C”可以选择560、650、700 mm 间距机械调节或液压调节(需加电磁阀);

货叉垂直部分标准高度“H”为1400 mm, 可根据客户要求提供其它长度、宽度和形式。可按需求在货叉上部提供挡货架;

- 1) 可提供双电磁阀实现每对货叉控制(需加价) 2) 可提供40 mm厚货叉(需加价) 3) 可提供1000 mm、1150 mm或1200 mm长度货叉;
- 4) 可提供带有宽立板的货叉。单个托盘宽度超过1200 mm, 建议选用属具框架宽度为1400 mm。



双托盘叉 Double Pallet Handler T409

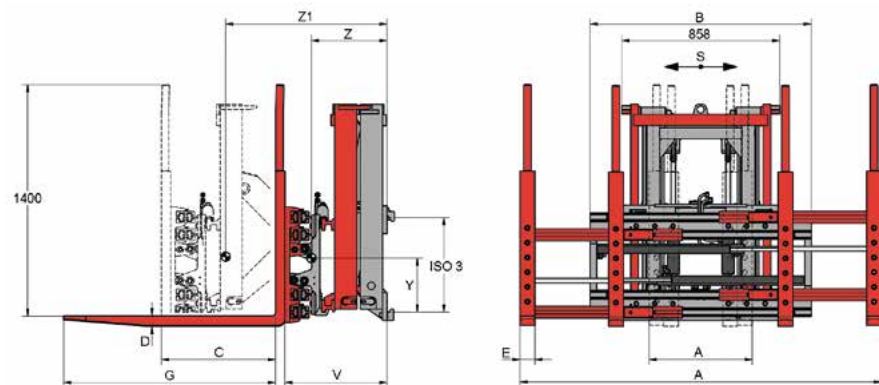
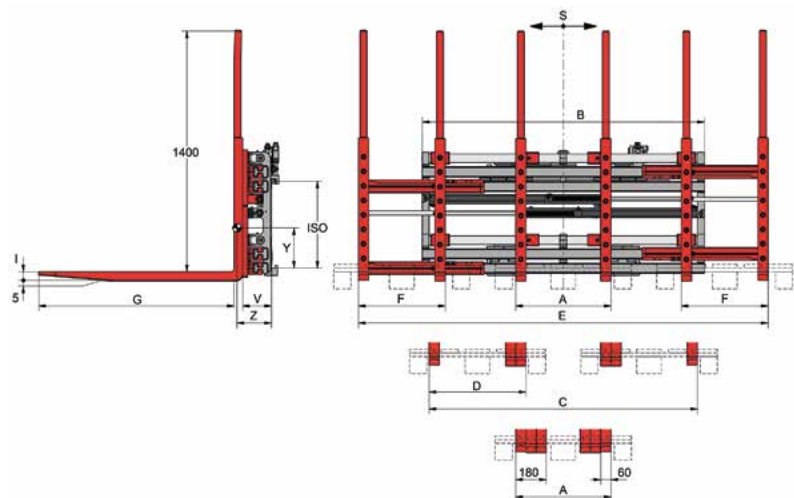
单独侧移 - 叉车需提供双附加油路<sup>1)</sup>

型号	承载能力 kg	LCD mm	S mm	调距范围				L mm	ISO cl.	失载距 V mm	水平重心 Z mm	自重 kg
				A mm	B mm	D mm	E mm					
1.5 T 409	1600	600	± 100	560-1740	930	40	80	1150 <sup>3)</sup>	2/3	133	253	377
1.5 T 409-2	1600	600	± 100	560-2010	1200	40	80	1150 <sup>3)</sup>	2/3	133	233	418
2 T 409	2500	600	± 100	560-2010	1200	50 <sup>2)</sup>	80	1150 <sup>3)</sup>	2/3	133	253	490
3 T 409	3200	600	± 100	560-2010	1200	60	80	1150 <sup>3)</sup>	3	133	259	585

常规产品

可根据要求在货叉前端增加定位挡块; 每个托盘货叉间距“C”可以选择560 mm或650 mm。

- 1) 可提供双电磁阀实现每对货叉控制(需加价)。
- 2) 可提供40 mm厚货叉(需加价)。
- 3) 可提供1000 mm、1150 mm或1200 mm长度货叉。



### 三托盘叉 Triple Pallet Handler T429B-1-2-3

单独侧移 - 带螺栓固定式货叉; 用于 (货车等的) 单面装卸1到3个并排托盘 - 叉车需提供双附加油路<sup>1)</sup>

型号	货叉规格	承载能力 kg	LCD mm	适配叉车 最大载重量 吨/mm	调距范围									失载距 V mm	重心位置			自重 kg
					S mm	B mm	A mm	C mm	E mm	D mm	F mm	G mm	I mm		ISO cl.	Z mm	Y mm	
3T429B-1-2-3	800x1200	3000	600	3.5/500	±100	1460	560	1580	2210	570	510	1150	50	2/3	170	225	274	720
	800x1200				±100	1660	560	1580	2410	570	510	1150	50	2/3	170	220	274	745
	800x1200				±100	1760	560	1580	2510	570	510	1150	50	2/3	170	216	274	760
	1000x1200				±100	1960	660	1900	2910	680	620	1150	50	2/3	170	212	278	785
4T429B-1-2-3	800x1200	3800	600	5.0/500	±100	1460	560	1580	2210	570	510	1150	60	3	170	245	268	770
	800x1200				±100	1660	560	1580	2410	570	510	1150	60	3	170	238	270	795
	800x1200				±100	1760	560	1580	2510	570	510	1150	60	3	170	235	265	805
	1000x1200				±100	1960	660	1900	2910	680	620	1150	60	3	170	231	273	835
	1200x1000				±100	2150	670	1910	3120	680	620	1000	60	3	170	195	280	865
5T429B-1-2-3	800x1200	4500	600	6.0/600	±160	1460	560	1580	2210	570	510	1150	60	4	190	240	322	875
	800x1200				±160	1660	560	1580	2410	570	510	1150	60	4	190	235	325	900
	1000x1200				±160	1960	660	1900	2910	680	620	1150	60	4	190	230	325	950
	1200x1000				±160	2150	670	1910	3120	680	620	1000	60	4	190	200	340	980

可根据要求在货叉前端增加定位挡块; 可选择较宽的货叉(需加价); 可提供 1150 或 1200 mm 长度货叉。  
1) 可提供双电磁阀实现每对货叉控制 (需加价)。



### 双/三托盘叉与前移叉架的组合

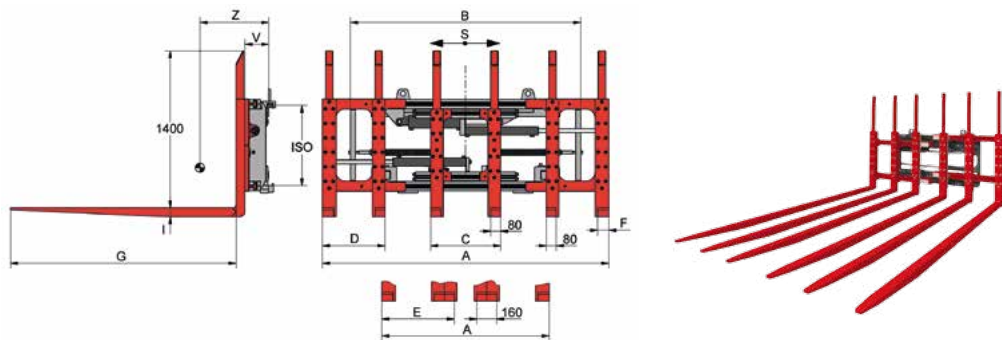
### Double / Triple Pallet Handler on a Pantograph T429 / T149Z

单独侧移 - 叉车需提供双附加油路 + 电磁阀  
带螺栓固定式货叉; 用于 (货车等的) 侧面装卸1到3个并排托盘

型号	承载能力 kg	LCD mm	S mm	调距范围			框架宽度				失载距 V mm	重心位置		自重 kg
				A mm	B mm	D mm	E mm	G mm	C mm	Z mm		Z1 mm		
2T429 / 2T149Z	1750	600	±100	560-1960	1200	50	80	1150	620	552	410	875	980	
2T429 / 3T149Z	2500	600	±100	560-1960	1200	50	80	1150	750	548	365	892	1220	
3T429B-1-2-3 / 3T149Z	2625	600	±100	560-2410	1660	50	60	1150	750	520	375	937	1435	

可根据要求在货叉前端增加定位挡块; 可选择较宽的货叉; 可提供 1000 mm、1150 mm 或 1200 mm 长度货叉。



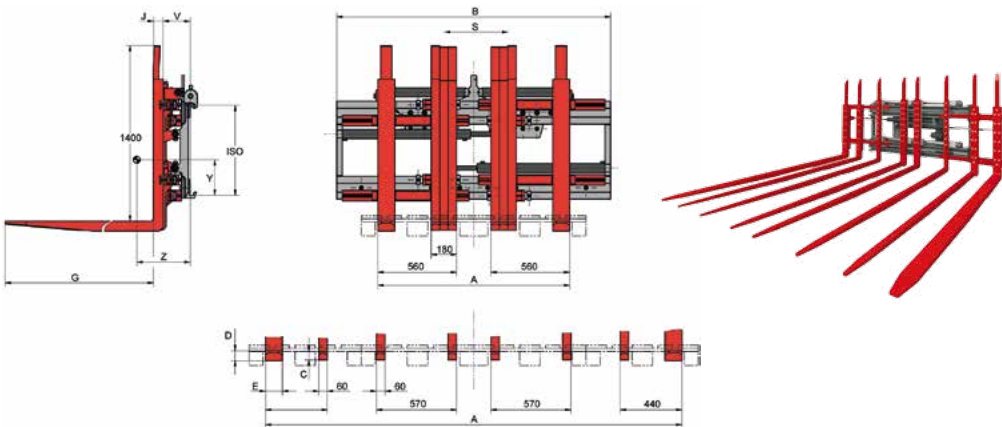


### 六托盘叉 Six Pallet Handler T429-4-6

单独侧移 - 带螺栓固定式货叉; 用于叉取 800 x 1200 mm 规格 4 或 6 个托盘 - 叉车需提供双附加油路

型号	承载能力 kg	LCD mm	S mm	调距范围		货叉间距 (对)								失载距 V mm	水平重心 Z mm	自重 kg
				A mm	B mm	C mm	D mm	E mm	F mm	I mm	G mm	ISO cl.				
4 T429-4-6	2500	1200	± 125	1340-2140	1400	560	500	580	80	60	2350	3/4	212	635	1250	
6 T 429-4-6	4000	1200	± 160	1340-2290	1790	560	500	580	90	70	2350	4	192	615	1435	
6 T 429-4-6	4000	1200	± 160	1340-2740	2260	560	500	580	90	70	2350	4	192	605	1470	
10 T 429-4-6	6000	1200	± 160	1340-2290	1790	560	500	580	110	70	2350	4	207	600	1680	
10 T 429-4-6	6000	1200	± 160	1340-2740	2260	560	500	580	110	70	2350	4	207	585	1720	
10 T 429-4-6	6000	1200	± 160	1360-2840	2260	560	480	560	110	70	2350	4	207	585	1720	

6T 和 10T 可提供 +/- 250 mm 加大侧移量选项 (需加价)  
可按客户需求加装载荷稳定器; 可按客户需求提供整体式六托盘叉。



### 四/八托盘叉 Four Pallet Handler / Eight Pallet Handler T419-2-4 / T419-4-8L

单独侧移 - 带螺栓固定式货叉并非叉取 4 及 6 个, 或 4 及 8 个托盘 - 叉车需提供双附加油路

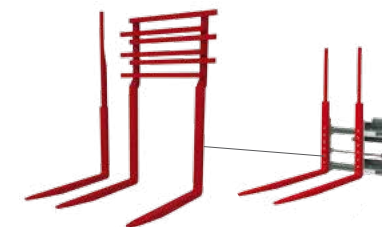
型号	承载能力 kg	LCD mm	S mm	货叉调距								失载距 V mm	水平重心 Z mm	自重 kg
				A mm	B mm	C mm	D mm	E mm	J mm	G mm	ISO cl.			
4 T 419-4-8 L	3600	1200	± 160	1365-2965	1950	60	70	120	70	2350	4	194	612	1655
12 T 419-4-8 L	8000	1200	± 160	1365-2965	2500	80	70	150	80	2400	错式	305	554	3110
6 T 419-2-4	4800	600	± 160	1365-2965	1950	45	50	120	70	1150	4	192	257	1320
6 T 419-2-4	4800	600	± 250	1365-2965	1950	45	50	120	70	1150	4	192	256	1325

## 多托盘叉 Multi Pallet Handlers

特殊作业的选项 Customised options for specific handling tasks

### 货叉、挡货架 Forks and Load Backrests

货叉长度、截面尺寸、高度以及挡货架都可以根据实际货物工况进行优化设计, 以便更好地满足作业要求。



### 挡块 Load end stop

多托盘叉产品也可以加装机械/液压式铰接定位块, 以便根据实际托盘尺寸来调节货叉长度。



### 载荷稳定器 Load Stabilizers

KAUP 托盘叉都可根据需要安装各种载荷稳定器, 以防止托盘类货物在运输途中因为转弯或路面不平而引起的滑落。多数的多托盘叉都会安装载荷稳定器, 比如饮料行业在搬运码放托盘上的周转箱时的工况

KAUP 载荷稳定器可以满足不同客户的工况需求。  
以下是一些实际应用的实例。



### 双托盘叉+(锁紧在框架上的) 载荷稳定器 T429-124 Double Pallet Handler with body-installed telescopic Load Stabilizer

双托盘叉张臂范围 (货叉外沿间距) 为 560 mm ~ 1960 mm  
载荷稳定器张臂范围约为 1170 mm ~ 2970 mm  
载荷稳定器 (带有橡胶管) 的压框尺寸约 800 x 800 mm



### 双托盘叉+(锁紧外侧货叉上的、压框交叉式) 载荷稳定器 T429-129 Double Pallet Handler with interlocking Load Stabilizers on the outer forks

双托盘叉张臂范围 (货叉外沿间距) 为 560 mm ~ 1960 mm  
载荷稳定器张臂范围约为 1200 mm ~ 2010 mm  
载荷稳定器 (带有橡胶管) 的压框尺寸约 800 x 800 mm



属具液压油流量、压力和叉车最大载容量建议值

Recommended Oil flow rates, Pressures and Forklift truck capacities

旋转器 / 侧倾翻叉 Rotator / Ladle Tippler

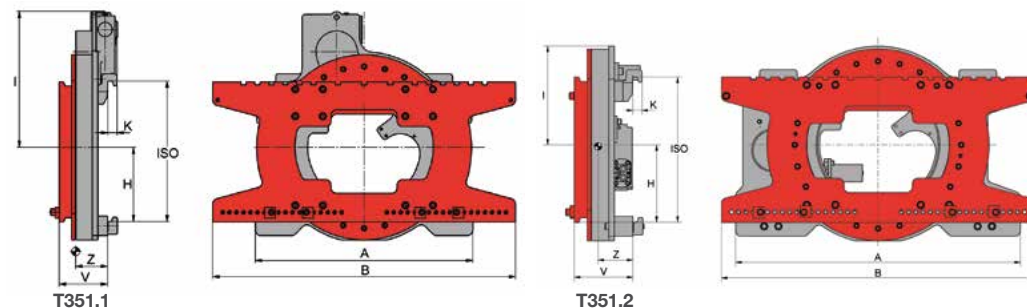
型号	页码	流量 (l/min)			压力 (bar) 最大值	叉车最大承载能力 (kg/mm LCD)
		最小	建议值	最大		
0.8 T 351	45	15	20	25	200	1200/500
1 T 351 / T 391 (G)	45-48	15	20	25	200	2000/500
2 T 351 / T 391 (G/S)	45-48	15	20	25	200	2500/500
2.5 T 351 / T 391 (G/S)	45-48	25	40	50	200	3500/500
3.5 T 351 / T 391 (G)	45-48	25	40	50	200	4500/500
4 T 351 / T 391 (G)	45-48	25	40	50	200	5000/600
4.5 T 351 / T 391 (G)	45-48	30	50	70	200	5000/600
5 T 351 / T 391 (G)	45-48	30	50	70	200	7000/600
6 T 351 / T 391 (G)	45-48	40	60	75	200	8000/600
8 T 351 / T 391 (G)	45-48	40	60	75	200	10000/600
10 T 351	49	40	60	75	200	15000/600
2 T 360	50	30	40	50	150	2500/500
3 T 360	50	30	40	50	150	4000/500
5 T 360	50	40	60	75	150	6000/600
7 T 360	50	50	70	90	150	8000/600

## 旋转器 Rotators

通常是安装在叉车货叉架上，实现360°旋转，将下部带有叉套的容器旋转并倒空；货叉可以通过货叉架下横梁上带有偏心的方形定位块来固定，通过调整方形定位块四边将货叉固定。此位置为旋转器旋转过程中，最大应力部位。

旋转器用货叉，详见 110 页。

以下是KAUP旋转器及相应辅助装置示意图。



旋转器 Rotator 360° endless T351 – 叉车需提供单附加油路

型号	承载能力 kg	LCD mm	A mm	B mm	H mm	I mm	K mm	ISO cl.	扭矩 Md Δp= 125 bar Nm	液压油流量 (每圈) ltr.	失载距 V mm	水平重心 Z mm	自重 kg
0.8 T 351.2 1)	1200	500	860	890	203	278	33	2	4226	5.3	156	94	165
				1040								97	175
1 T 351.1	1800	500	560	780	213	478	33	2	6013	7.6	155	78	166
				890								80	171
1 T 351.2	1800	500	780	780	211	287	31	2	6013	7.6	190	108	172
				890								110	177
2 T 351.1	2500	500	790	1040	269	457	33	2	7700	9.7	166	90	225
2 T 351.2	2500	500	1000	1040	270	345	29	2	7700	9.7	200	113	255
2.5 T 351.1	3200	500	790	1100	269	492	33	3	7700	9.7	176	98	290
2.5 T 351.2	3200	500	1000	1100	270	345	33	3	7700	9.7	205	122	305
4 T 351.2	5000	500	1010	1100	339	395	33	3	8950	11.3	213	122	380
4.5 T 351.1	5000	500	870	1350	328	675	36	4	14823	17.4	221	124	524
5 T 351.2	6000	600	1260	1350	345	455	40	4	13434	15.7	264	156	655
6 T 351.2	6500	600	1260	1350	345	455	40	4	17157	20.7	264	150	715
8 T 351.2	8000	900	1300	1600	396	485	40	4	21679	18.8	304	172	1045

常规产品

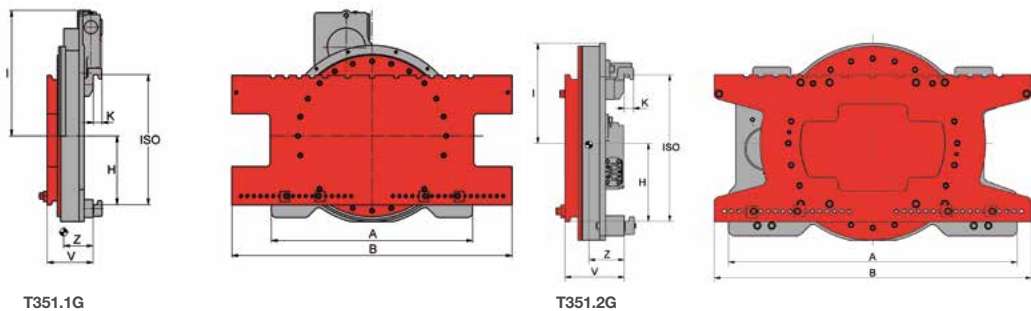
1) 货叉架挡板为封闭式。可根据客户要求提供 0.8T351.2-SG 旋转器；可根据客户要求提供更高旋转速度的旋转器。可根据客户要求设计不同宽度的货叉架。

可选项:

适用于KAUP旋转器、下钩加强型货叉，详见 47 页；  
压框装置 T167 - 详见 47 页；  
侧向支撑装置 (见下图)，长度 1000 mm。







**浇铸型旋转器 Rotator 360° endless, foundry version T351G**

叉车需提供单附加油路

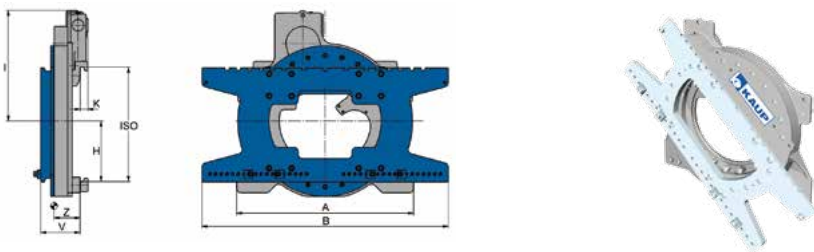
型号	承载能力 kg	LCD mm	A mm	B mm	H mm	I mm	K mm	ISO cl.	扭矩 Md Δp= 125 bar Nm	液压力流量 (每圈) ltr.	失载距 V mm	水平重心 Z mm	自重 kg
1 T 351.2G	1800	500	817	890	203	288	33	2	6013	7.6	207	124	250
2 T 351.1G	2500	500	790	1040	269	515	29	2	7700	9.7	174	93	302
2 T 351.1G	2500	500	790	1150	269	515	29	2	7700	9.7	174	95	310
2.5 T 351.1G	3200	500	790	1100	269	515	33	3	7700	9.7	179	106	387
3.5 T 351.1G	4000	500	880	1100	381	539	36	3	11815	13.8	202	113	525
4 T 351.1G	5000	500	900	1100	378	595	36	3	14823	17.4	221	120	575
4.5 T 351.1G	5000	500	900	1350	328	695	40	4	14823	17.4	231	129	670
5 T 351.2G	6000	600	1260	1350	345	455	40	4	13434	15.7	275	163	780
6 T 351.2G	6500	600	1260	1350	345	455	40	4	17157	20.7	275	157	831
8 T 351.2G	8000	900	1300	1600	396	480	40	4	21679	18.8	304	175	1080

常规产品

浇铸型旋转器通常采用封闭式结构, 以保护液压油管免受高温侵蚀, 该类型产品适用于高温、高粉尘工作环境。

可按客户要求提供最大到 40 吨的浇铸行业型旋转器。旋转器用货叉参见 47 页。

可根据客户要求设计不同宽度的货叉架。可根据客户要求提供更高速度的旋转器。

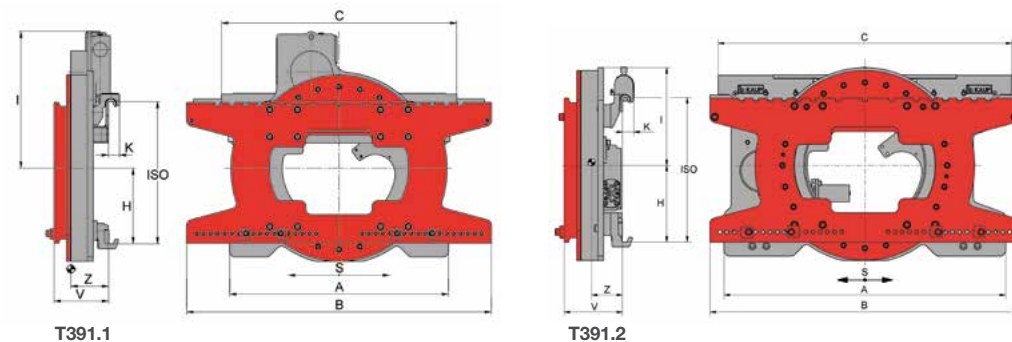


**渔业型旋转器 Rotator 360° endless, fishing industry T351.1S / T351.1.3S**

叉车需提供单附加油路

型号	承载能力 kg	LCD mm	A mm	B mm	H mm	I mm	K mm	ISO cl.	扭矩 Md Δp= 125 bar Nm	液压力流量 (每圈) ltr.	失载距 V mm	水平重心 Z mm	自重 kg
1 T 351.1S	1800	500	560	890	213	478	33	2	6013	7.6	155	83	180
2 T 351.1S	2500	500	790	1040	269	515	29	2	7700	9.7	166	90	225
2.5 T 351.1S	3200	500	790	1100	269	515	33	3	7700	9.7	177	98	290
1 T 351.1.3S	1800	500	560	890	213	478	33	2	6013	7.6	155	83	180
2 T 351.1.3S	2500	500	790	1040	269	515	29	2	7700	9.7	166	90	225
2.5 T 351.1.3S	3200	500	790	1100	269	515	33	3	7700	9.7	177	98	290

渔业型旋转器有两种型号: T351.1S 刷两层防锈海水锈蚀漆 (RAL5005), 电镀螺钉, 所有连接孔均有硅胶密封。T351.1.3S 刷三层防锈海水锈蚀漆 (深灰色), 货叉架、法兰和螺钉采用电镀, 所有连接孔均有硅胶密封, 设有滴水孔。可根据客户要求提供更高速度的旋转器。



**旋转器 Rotator 360° endless T391 单独侧移 - 叉车需提供双附加油路**

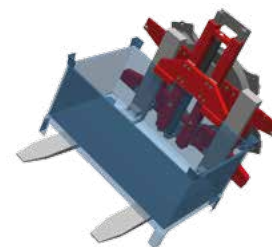
型号	承载能力 kg	LCD mm	S mm	A mm	B mm	C mm	H mm	I mm	K mm	ISO cl.	扭矩 Md Δp= 125 bar Nm	液压力流量 (每圈) ltr.	失载距 V mm	水平重心 Z mm	自重 kg
1 T 391.2	1800	500	± 100	780	780	858	213	294	32	2	6013	7.6	192	99	199
					890									101	205
2 T 391.1	2500	500	± 100	790	1040	858	269	492	32	2	7700	9.7	172	90	255
2 T 391.2	2500	500	± 100	1000	1040	950	270	345	32	2	7700	9.7	208	104	283
2.5 T 391.1	3200	500	± 100	790	1100	850	269	492	40	3	7700	9.7	198	113	310
2.5 T 391.2	3200	500	± 100	1000	1100	1043	270	345	40	3	7700	9.7	208	110	350
4 T 391.2	5000	500	± 100	1010	1100	1010	339	395	40	3	8950	11.3	215	113	425
4.5 T 391.1	5000	500	± 160	1110	1350	940	378	675	49	4	14823	17.4	229	123	595
5 T 391.2	6000	600	± 160	1260	1350	1260	345	455	50	4	13434	15.7	264	142	740
6 T 391.2	6500	600	± 160	1260	1350	1260	345	455	50	4	17157	20.7	264	138	790
8 T 391.2	8000	900	± 160	1300	1600	1700	396	480	54	4	21679	18.8	304	164	1110

常规产品

可根据客户要求提供更高旋转速度的旋转器; 可根据客户要求设计不同宽度的货叉架。

可选项:

侧向支撑装置, 详见 45 页。

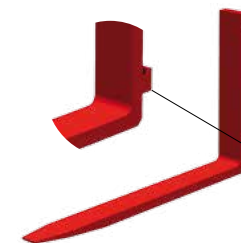


压框装置 T167

用于压紧, 并倒空金属容器等;

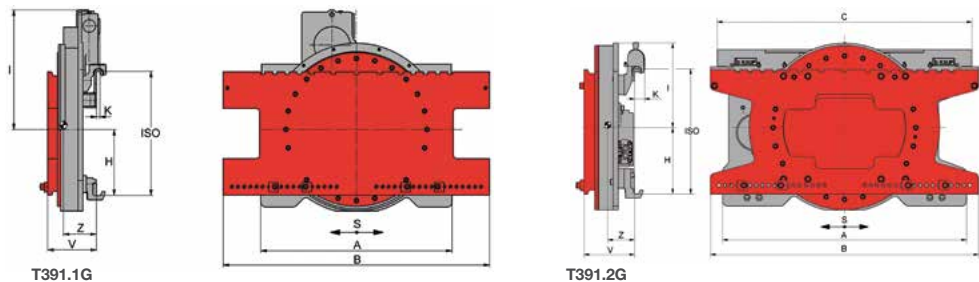
1T - 4T167 包括旋转组件;

张臂范围 (从货叉上方开始测量) 700-1290 mm. (需加价)



适用于KAUP旋转器、下钩加强型货叉

当货叉与旋转器联合使用时, 在旋转过程中货叉根部产生较大应力, 并作用于货叉下钩上, 对于此类作业KAUP公司建议使用带有下钩加强型货叉。对于 ISO 货叉均可以提供下钩加强型。

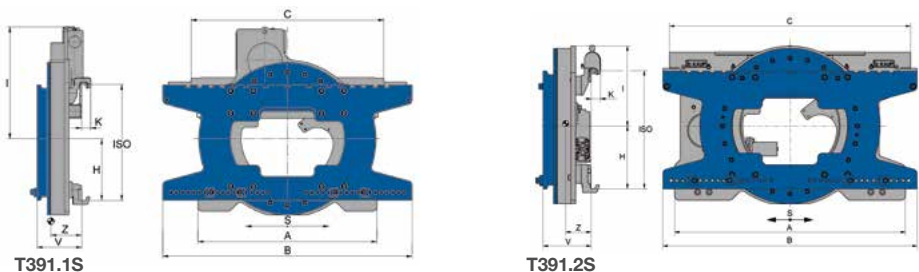


### 铸造型旋转器 Rotator 360° endless foundry version T391G

单独侧移 - 叉车需提供双附加油路

型号	承载能力 kg	LCD mm	S mm	A mm	B mm	C mm	H mm	I mm	K mm	ISO cl.	扭矩 Md Δp= 125 bar Nm	液压油流量 (每圈) ltr.	失载距 V mm	水平重心 Z mm	自重 kg
1 T 391.2G	1800	500	±100	800	890	858	203	410	32	2	6013	7.6	206	114	276
2 T 391.1G	2500	500	±100	800	1040	880	269	492	32	2	7700	9.7	204	115	327
2 T 391.1G	2500	500	±100	800	1150	880	269	492	32	2	7700	9.7	204	116	335
2.5 T 391.1G	3200	500	±100	800	1100	850	269	492	40	3	7700	9.7	205	121	420
3.5 T 391.1G	4000	500	±100	1060	1100	1060	381	539	43	3	11815	13.8	210	117	544
4 T 391.1G	5000	500	±100	1110	1100	940	378	595	43	3	14823	17.4	218	113	610
4.5 T 391.1G	5000	500	±160	1110	1350	940	378	695	49	4	14823	17.4	238	128	723
5 T 391.2G	6000	600	±160	1260	1350	1260	345	455	50	4	13434	15.7	275	151	875
6 T 391.2G	6500	600	±160	1260	1350	1260	345	455	50	4	17157	20.7	275	147	925
8 T 391.2G	8000	900	±160	1300	1600	1700	396	480	54	4	21679	18.8	304	165	1145

铸造型旋转器通常采用封闭式结构, 以保护液压油管免受高温侵蚀, 该类型产品适用于高温、高粉尘工作环境。  
可按客户要求提供最大到 40 吨的铸造行业型旋转器。旋转器用货叉参见 47 页。  
可根据客户要求设计不同宽度的货叉架。可根据客户要求提供更高速度的旋转器。

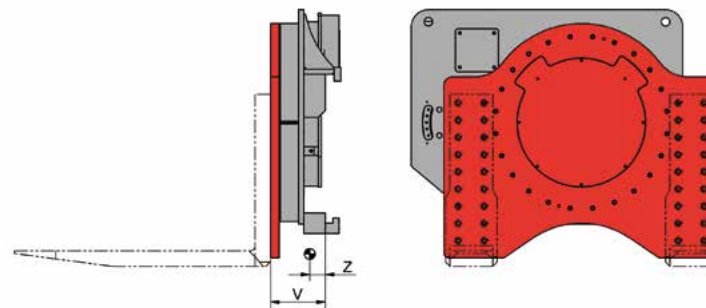


### 渔业型旋转器 Rotator 360° endless, fishing industry T391S - T391.3S

单独侧移 - 叉车需提供双附加油路

型号	承载能力 kg	LCD mm	S mm	A mm	B mm	C mm	H mm	I mm	K mm	ISO cl.	扭矩 Md Δp= 125 bar Nm	液压油流量 (每圈) ltr.	失载距 V mm	水平重心 Z mm	自重 kg
1 T 391.2S	1800	500	±100	780	890	858	213	294	32	2	6013	7.6	192	99	198
2 T 391.1S	2500	500	±100	790	1040	858	269	492	32	2	7700	9.7	172	90	255
2.5 T 391.1S	3200	500	±100	790	1100	850	269	492	40	3	7700	9.7	197	108	318
1 T 391.2.3S	1800	500	±100	780	890	858	213	294	32	2	6013	7.6	192	99	198
2 T 391.1.3S	2500	500	±100	790	1040	858	269	492	32	2	7700	9.7	172	90	255
2.5 T 391.1.3S	3200	500	±100	790	1100	850	269	492	40	3	7700	9.7	197	108	318

渔业型旋转器有两种型号: T391.1S 刷双层防锈海水锈蚀漆 (RAL5005), 电镀螺钉, 所有连接孔均有硅胶密封; T391.1.3S 刷三层防锈海水锈蚀漆 (深灰色), 货叉架、法兰和螺钉采用电镀, 所有连接孔均有硅胶密封, 设有滴水孔。  
可根据客户要求提供更高旋转速度的旋转器。

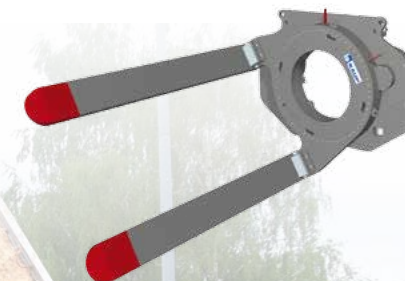


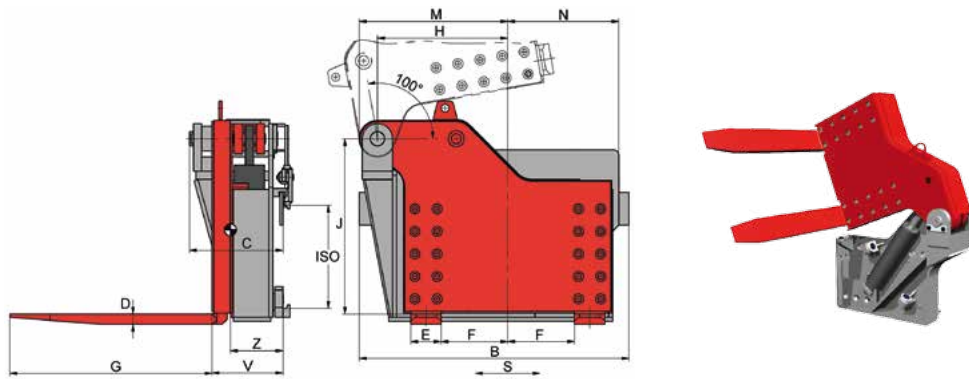
### 旋转器 Rotator 360° endless 10 - 30T351

叉车需提供单附加油路

型号	承载能力 kg	LCD mm	扭矩 Md Δp= 125 bar Nm	液压油流量 (每圈) ltr.	失载距 V mm	水平重心 Z mm	自重 kg
10 T 351	12000	900	50000	60	300	190	2600
15 T 351	15000	900	50000	60	300	190	2600
25 T 351	24000	1200	115000	120	300	215	4500
30 T 351	28000	1200	115000	120	300	215	4500

可提供带侧移功能的旋转器 T391;  
可根据要求提供更大载荷量的属具。





### 侧倾翻叉 Ladle Tipper T360

单独侧移 - 倾角  $\alpha = 100^\circ$  (叉车行驶方向右侧) - 叉车需提供单附加油路

型号	承载能力 kg	LCD mm	S mm	B mm	D mm	E mm	G mm	F mm	C mm	H mm	J mm	M mm	N mm	ISO cl.	卸载距 V mm	水平重心 Z mm	自重 kg
1 T 360	800	500	$\pm 100$	820	40	100	1000	150	297	320	465	150	365	2	250	220	295
2 T 360	1500	500	$\pm 100$	1040	50	150	1000	210	390	545	760	635	400	2	314	263	675
3 T 360	2500	500	$\pm 160$	1285	50	150	1000	330	460	645	900	735	550	3	356	239	1085
5 T 360	4000	600	$\pm 200$	1890	60	160	1000	175	630	880	890	990	525	4	460	282	1430
7 T 360	6000	600	$\pm 200$	1890	70	200	1000	195	630	880	890	990	525	4	470	315	1780
10 T 360	7500	600	$\pm 200$	1775	80	200	1000	480	670	910	1035	1045	730	4	565	385	2600
12 T 360	9000	700	$\pm 275$	1975	90	200	1400	350	748	895	950	1015	870	-	620	415	3300

也可以提供沿叉车行驶方向向右侧倾翻。

### 浇铸包倾倒装置

#### Casting Device for Foundry Ladles T360G

可向两侧或向前倾倒 - 叉车需提供双附加油路

型号	承载能力 kg	LCD mm	卸载距 V mm	水平重心 Z mm	自重 kg
1.5 T 360 G	750	850	120	510	400
2 T 360 G	1300	850	120	505	590
4 T 360 G	2000	1150	160	850	1060
6 T 360 G	5000	815	180	610	1960
8 T 360 G	5000	1500	200	1240	2800

该装置可根据客户要求设计成适用于不同尺寸大小的属具；  
也可以设计不同旋转方式或倾倒角度要求的属具



### 加料装置 Charging Device T355 / T395

向炉腔中添加炉料, 可提供液压自锁型料斗。



可按要求设计不同承载能力和不同规格的 T355 或 T395 (带侧移)

### KAUP 夹类

根据KAUP的模块化设计, 所有夹类属具均可以与旋转功能 (型号T451...8) 和 (或者) 侧移旋转功能 (型号 T491...8)组合使用, 采用单独侧移作为其标准配置。

所有夹类属具都带有起吊孔, 该起吊孔同时可用于安装挡货架。

KAUP夹类属具标配压力表和阀块, 该阀块包含一个可以与夹持功能有关的、可以调整压力的减压阀; 可以通过这两个装置调整适合的夹持力, 避免由于夹持压力过大而损坏货物。

属具T4XX 系列产品设计异曲同工, 只是承载能力和结构宽度上有所差异。

### 夹类属具一览 Overview Clamps

页码 Page

叉夹 Fork Clamps,  
港口叉夹 Harbour Clamps,  
二用叉夹 Fork Clamps with turnable Forks



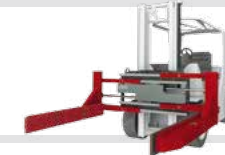
53 - 55

套装式夹臂 Slip-on Arms



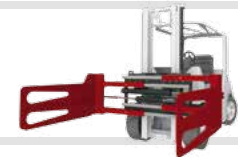
56 - 57

砖块/石料夹 Block & Brick Clamps



58 - 61

软包夹 Bale Clamps,  
回收行业型软包夹 Recycling Bale Clamps,  
海绵夹 Foam Rubber Clamps  
烟包夹 Tobacco Bale Clamp



62 - 69

多用平夹 Appliance- / Carton Clamps



70 - 75

桶夹 Drum Clamps,  
倒桶夹 Drum Tipping Clamps



76 - 78

旋转夹类 Rotating Clamps,  
旋转纸卷夹 Rotating Roll Clamps



79 - 89

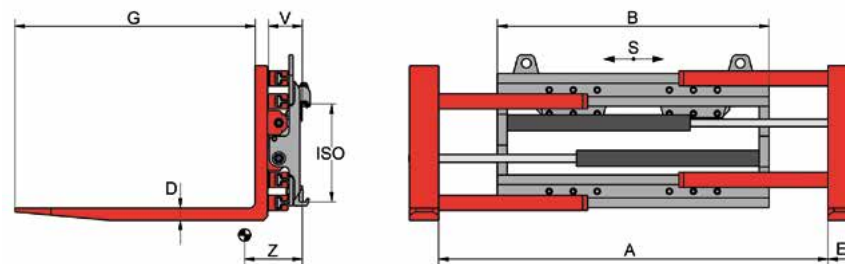


属具液压油流量、压力和叉车最大载荷量建议值

Recommended Oil flow rates, Pressures and Forklift truck capacities

夹类属具 Clamps

型号	页码	液压油流量 (l/min)			压力 (bar) maximum
		最小	建议值	最大	
1 T 411	53/55	20	30	45	180
1.5 T 411	53/55	20	30	45	180
2 T 411	53/55	20	30	45	180
2.5 T 411 AH	54	20	30	45	200
3 T 411	53/55	25	40	60	180
4.5 T 411	53	25	40	60	180
4.5 T 411.1	53	25	40	60	180
4.8 T 411	53	25	40	60	180
5 T 411	53	45	60	70	180
6 T 411 B	53	45	60	70	180
8 T 411 B	53	45	60	70	180
1.5 T 412	58-60	20	30	45	180
2 T 412	58-60	20	30	45	180
3 T 412	58-60	25	40	60	180
4.5 T 412	58-60	25	40	60	180
5 T 412	58-60	45	60	70	180
1 T 413	68-72	20	30	45	180
1.5 T 413	62-73	20	30	45	180
2 T 413	62-73	20	30	45	180
3 T 413	62-72	25	40	60	180
4 T 413	63-67	25	40	60	180
4.5 T 413	63-67	25	30	45	180
5 T 413	63-65	45	60	70	180
5.5 T 413	65-67	45	60	70	180
6 T 413 B	65-67	45	60	70	180
6.5 T 413 B	65-67	45	60	70	180
8 T 413 B	65-67	45	60	70	180
1 T 413 GT	72	15	20	25	180
1.5 T 413 GT	72	15	20	25	180
2 T 413 GT / 414 GT	72-73	15	20	25	180
3 T 413 GT / 414 GT	72-73	15	20	25	180
1.5 T 414	74	20	30	45	180
2 T 414	73-75	15	20	25	180
3 T 414	73	20	30	40	180
0.3T 405 / 0.3T 405/130	77	15	20	25	180
1.5 T 406	78	20	30	45	160
2 T 406	78	20	30	45	160
1 T 415	76	20	30	45	160
1.5 T 415	76	20	30	45	160
2 T 415	76/78	20	30	45	180
0.3 T 445 F	77	10	15	20	180
0.8 T 445 F	77	10	15	20	180



### 叉夹 Fork Clamp T411

单独侧移 - 叉车需提供双附加油路

叉夹通常用来搬运托盘装货物, 也可用来夹持货物。将不同形式的夹臂套装在货叉上又可以将其变为特殊属具。

型号	承载能力		LCD mm	S mm	张臂范围			E mm	G mm	ISO cl.	失载距 V mm	水平重心 Z mm	自重 kg
	叉载能力 kg	夹持能力 kg			A mm	B mm	D mm						
1 T 411	1500	700	500	± 100	340-1300 340-1520 350-1700 330-1730	750 970 1130 1200	40	100	1200	2	133	268 251 244 241	236 258 269 273
1.5 T 411	2300	1250	500	± 100	320-1500 40-940 330-1680 90-1270 310-1710	970 970 1130 1200 1200	45	120	1200	2	133	266 254 253 252 270	323 312 335 336 339
1.5 T 401	2300	1250	500		260-1260	850	45	120	1200	2	126	260	300
2 T 411	2800	2000	500	± 100	280-1380 320-1620 70-1120	970 1130 1130	50	120	1200	2/3	143	262 257 259	384 396 391
2 T 401	2800	2000	500		300-1300	850	50	120	1200	2/3	136	282	339
3 T 411	3600	2500	500	± 100	260-1560 260-1760 130-1630 260-1890	1130 1330 1460 1460	50	150	1200	3	152	255 249 245 245	510 529 539 541
4 T 411	4150	2900	500	± 100	260-1560 260-1760 130-1630 260-1890	1130 1330 1460 1460	50	150	1200	3	162	245 240 237 236	572 591 603 606
4.5 T 411	5000	3500	500	± 100	230-1480 250-1650 120-1520 220-1720 260-1890	1200 1330 1460 1460 1550	60	150	1200	3	188	253 248 245 244 241	689 709 725 728 744
4.5 T 411.1	5000	3500	500	± 100	230-1480 250-1650 120-1520 260-1890	1200 1330 1460 1550	60	150	1200	3	178	250 246 243 240	687 705 718 734
4.8 T 411	5000	3200	600	± 100	230-1480 250-1650 120-1520 260-1890	1200 1330 1460 1550	70	150	1200	3	178	274 270 267 263	733 752 765 781
5 T 411	6200	3500	600	± 160	240-1740 280-1910 550-2450 280-2180	1460 1550 1550 1820	70	150	1200	4	176	244 242 234 236	855 868 933 905
6 T 411 B	8000	4800	600	± 160	180-1810 140-2040 340-2440	1550 1860 1860	60	200	1200	4	259	238 229 229	1410 1499 1506
8 T 411 B	8000	6500	600	VSS	310-2510	2200	70	200	1200	4	309	241	2045

常规产品

可按客户要求加装油缸和侧移保护装置。挡货架型号 T479, 详见 112 页;  
可提供非侧移型, 型号为 T401;  
可提供螺栓固定式货叉。



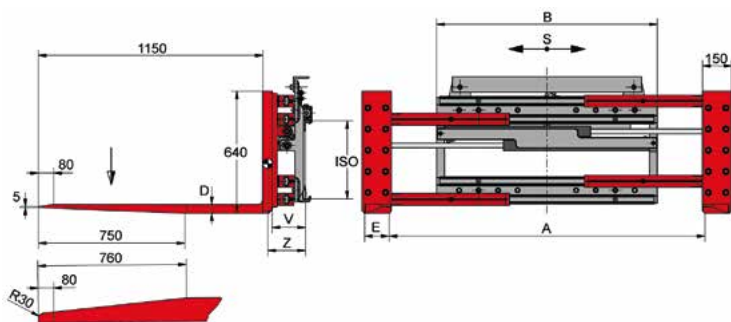
## 夹类附件 Accessories for Clamps

### 挡货架 Load Backrest T479

挡货架 (1) 很容易安装在属具出厂配置的框架吊孔上, 将锁紧件、套筒穿过该起吊孔便可将挡货架用两个M16的螺栓固定在属具框架上。

### 重载作业 Heavy Duty

KAUP夹类属具可以进行改装以提高其实用性。油缸保护装置 (2), 夹紧油缸和油缸缸杆保护装置、侧移油缸保护装置、油管保护装置 (3), 可依据具体的工况安装在不同的夹类属具上以避免或减少损伤, 并提高属具的效率。



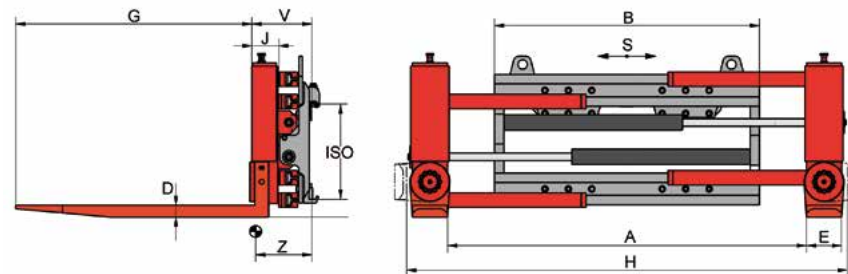
### 港口叉夹 Harbour Clamp T411AH

单独侧移 / 侧移式侧移 - 叉车需提供双附加油路 - 带螺栓固定式货叉 - 货叉长度 1150 mm

港口叉夹是一种特殊叉夹, 叉长 2/3 处至叉尖逐渐缩减, 这样便于叉取相互间紧挨着的货物; 该属具配有油缸和侧移保护装置。

型号	承载能力 叉载能力 kg	夹持能力 kg	LCD mm	S* mm	A mm	B mm	D mm	E mm	ISO cl.	失载距 V mm	水平重心 Z mm	自重 kg
2.5 T411AH	3000	900	500	±100	200-1380	1130	45	125	2/3	176	203	400
2.5 T411AH	3000	900	500	±100	320-1620	1130	45	125	2/3	176	202	402

\*可提供侧移式侧移 (侧移量由实际张臂范围决定)  
可提供非侧移型, 型号为 T401AH;  
挡货架型号 T479, 详见116页。



### 二用叉夹 Fork Clamp with Turnable Forks T411D

单独侧移 - 货叉最大长度 1300 mm - 叉车需提供双附加油路

二用叉夹是一款多功能的属具。该属具货叉承载部分可以手动旋转 ±90°, 因此, 二用叉夹既可以用来叉取货物 (托盘类货物板条箱), 也可用来夹取货物 (软包、纸盒或纸箱类货物)。如果将货叉只旋转 45°, 货叉所形成的直角面又适于桶类和圆柱装货物的搬运, 因此, 二用叉夹是一款多功能的属具。

型号	承载能力 叉载能力 kg	夹持能力 kg	LCD mm	S mm	张臂范围 A mm	B mm	D mm	E mm	G mm	H mm	J mm	ISO cl.	失载距 V mm	水平重心 Z mm	自重 kg
1 T 411D	1500	700	500	±100	310-1490	970	40	100	1200	580-1760	110	2	248	245	331
1.5 T 411D	2000	1250	500	±100	110-1110	970				580-1760			248	267	343
					290-1470	970			580-1760			263	353		
					300-1650	1130			590-1940			257	364		
					280-1680	1200			570-1970			254	369		
2 T 411D	2800	2000	500	±100	220-1420	1040	50	150	1200	570-1770	110	2/3	258	305	450
					130-1330	1130			480-1680			302	456		
					230-1530	1130			580-1880			301	458		
					230-1730	1330			580-2080			294	473		
3 T 411D	3600	2500	500	±100	225-1525	1130	60	150	1200	605-1905	110	3	267	287	573
					225-1855	1460			605-2235			276	604		

可按客户要求提供货叉液压旋转 ±90° 型; 挡货架型号T479, 详见112页; 套装式夹臂详见 56-57 页; 也可以提供非侧移型, 型号为 T401D

#### 托盘类货物作业

货叉承载面在水平位置时, 属具与其它带有货叉的调距叉一样, 用来叉取托盘类货物、栅格箱或其它可以用货叉插入的货物。

#### 圆柱状货物作业

货叉承载面旋转到 45° 位置时, 两货叉承载面间形成的直角面, 又适于搬运桶类或圆柱类货物。

#### 非托盘类货物作业

货叉承载面旋转到 90° 位置时, 两货叉承载面间形成的平行面, 又适于夹持包类、木箱类或纸箱类货物。



## 套装式夹臂 Slip-on Arms

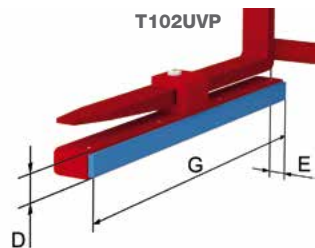
KAUP生产的众多套装式夹臂可以使属具在各行业的应用中得心应手，不仅仅可以用来搬运托盘类或桶类，也可作为夹类属具来使用。

套装式夹臂就可以满足每个客户的具体使用要求，以下只列出部分常用的套装式夹臂的型号。

### 石料夹臂 Block Arms T102UVP

下吊式夹臂，带聚氨酯衬垫

型号	长度 G mm	高度 D mm	张臂范围减小 (每侧) E mm	自重 (一对) kg
2 T 102 UVP	1200	70	70	124



### 石料、砖块夹臂 Block & Brick Arms T102UH

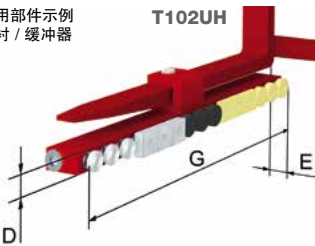
下吊式夹臂，带机械液压平衡装置

型号	长度 G* mm	高度 D* mm	张臂范围减小 (每侧) E mm	自重 (一对) kg
2T 102 UH	1265	60/75/80	50	170

\*高度D取决于夹垫/阻尼，HG=橡胶盘 Ø 75，HV=聚氨酯盘 Ø 75，\*HV-Q = 方形聚氨酯阻尼块 75 x 75 mm，HS=柱塞 Ø 60 mm；HS-Q = 方形金属阻尼块 80 x 80 mm。

\*长度D取决于夹垫/柱塞数量而定，长度可为 937 mm (11)、1019 mm (12)、1101mm (13) 1183 mm (14)、1265 mm (15)

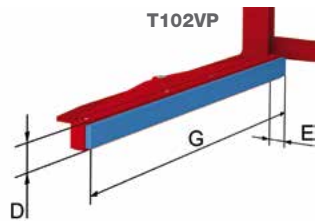
可用部件示例  
内衬 / 缓冲器



### 石料夹 Block Arms T102VP

套装式夹臂，带聚氨酯衬垫

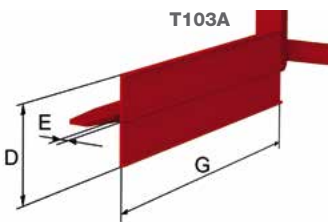
型号	长度 G mm	高度 D mm	张臂范围减小 (每侧) E mm	自重 (一对) kg
1 T 102 VP	1200	70	105	80
2 T 102 VP	1200	70	110	80
3 T 102 VP	1200	70	110	80
1 T 102 VP	1200	150	105	108
2 T 102 VP	1200	150	110	108
3 T 102 VP	1200	150	110	108



### 软包夹臂 Bale Arms T103A

套装式

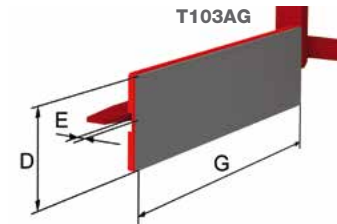
型号	长度 G mm	高度 D mm	张臂范围减小 (每侧) E mm	自重 (一对) kg
1 T 103 A	700	200	25	36
2 T 103 A	800	400	25	62
3 T 103 A	800	400	25	64



### 包类夹臂 Bale Arms T103AG

套装式夹臂，带橡胶内衬

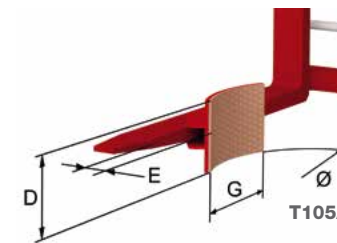
型号	长度 G mm	高度 D mm	张臂范围减小 (每侧) E mm	自重 (一对) kg
1 T 103 AG	700	200	25	38
2 T 103 AG	800	400	25	64
3 T 103 AG	800	400	25	66



### 桶类夹臂 T105A

套装式夹臂，用于夹持圆柱型桶\*，带橡胶衬垫

型号	夹持桶的数量	直径 Ø mm	长度 G mm	高度 D mm	夹臂外侧悬空厚度 E mm	自重 (一对) kg
1T 105-1 A	1	560-630	300	200	80	26
2T 105-1 A	1	560-630	300	200	75	26

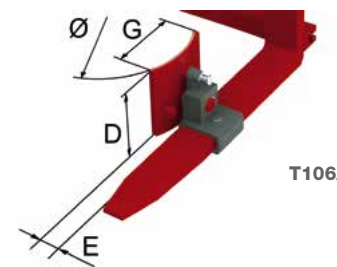


\*可以按照要求设计用于夹持塑料桶的夹臂 (需加价)

### 旋转卷夹臂 Rotating Roll Arms T106A

套装式夹臂，机械式旋转

型号	直径 Ø mm	长度 G mm	高度 D mm	夹臂外侧悬空厚度 E mm	自重 (一对) kg
2 T 106-A	560 - 630	400	210	120	44
4 T 106-A	560 - 630	400	210	120	48

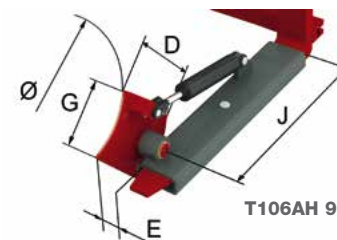


\*可以按照货物直径要求设计夹臂 (需加价)

### 旋转卷夹臂 Rotating Roll Arms T106AH 90°

套装式夹臂，液压式旋转 90°

型号	液压臂的数量	直径 Ø mm	长度 G mm	高度 D mm	E <sup>1)</sup> mm	J <sup>2)</sup> mm	自重 (一对) kg
2T106AH90	1	560-630	400	250	120	700	102
2T106A-2H90	2	560-630	400	250	120	700	132
4T106A-2H90	2	560-630	400	250	120	700	140

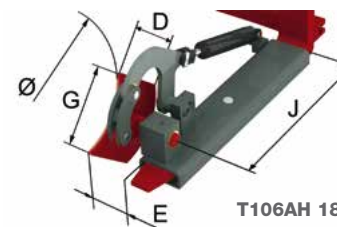


1) 夹臂悬空 2) 距离货叉立板最小距离

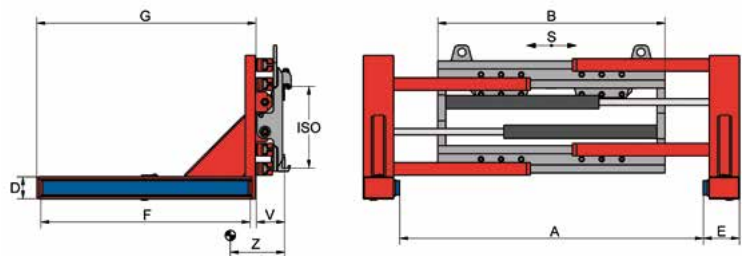
### 旋转卷夹臂 Rotating Roll Arms T106AH 180°

套装式夹臂，液压式旋转 180°

型号	液压臂的数量	直径 Ø mm	长度 G mm	高度 D mm	E <sup>1)</sup> mm	J <sup>2)</sup> mm	自重 (一对) kg
2T106AH180	1	560-630	400	250	180	800	120
2T106A-2H180	2	560-630	400	250	180	800	148
4T106A-2H180	2	560-630	400	250	180	800	158



1) 夹臂悬空 2) 距离货叉立板最小距离



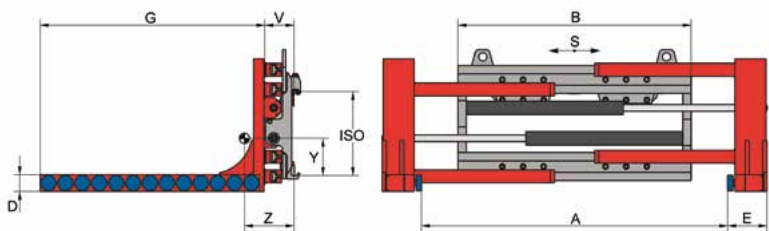
### 石料夹 Block Clamp T412V

单独侧移 - 带聚氨酯条和平行补偿功能 - 叉车需提供双附加油路

用于从侧面夹持砖块。砖块经常是没有完全干透，为了降低对砖块的夹持压力以及避免在砖块上留下压痕，该型号属具提供一种可快速更换的夹持条，且该夹持条可根据货物外形实现一定的摆动。

型号	承载能力 kg	LCD mm	S mm	A mm	B mm	D mm	E mm	F mm	G mm	ISO cl.	失载距 V mm	重心位置 Z mm	自重 kg
1.5 T 412 V	1250	500	± 100	220-1400	970	110	180	1200	1265	2	133	335	420
2 T 412 V	2000	500	± 100	270-1570	1130	110	180	1200	1265	2/3	143	314	475
3 T 412 V	2500	500	± 100	270-1570 270-1900	1130 1460	110	180	1200	1265	3	152	289 277	546 577
4.5 T 412 V	3200	600	± 100	290-1790 290-1920	1330 1460	110	180	1200	1265	3	188	266 262	702 722
5 T 412 V	3500	600	± 160	230-1860	1550	110	180	1200	1265	4	176	219	825

挡货架型号 T479 详见 112 页；可按客户要求加装油缸和侧移保护装置；可按要求设计不同规格的夹臂。  
可提供不带侧移型，型号为 T402V



### 石料/砖块夹 Block & Brick Clamp T412H

单独侧移 - 带机械液压型平衡柱塞 - 叉车需提供双附加油路

夹臂空腔充满润滑脂，多个小的柱塞安置在此空腔内，其各自接触面可按货物的实际外部形状进行调整；柱塞更换方便。

型号	承载能力 kg	LCD mm	S mm	A mm	B mm	D mm	E mm	G <sup>1)</sup> mm	ISO cl.	失载距 V mm	重心位置 Z mm	自重 kg	
1.5 T 412 H	1250	500	± 100	260-1440	970	80	201	1024	2	133	287	161	422
2 T 412 H	2000	500	± 100	270-1570	1130	80	201	1188	2/3	143	317	162	499
3 T 412 H	2500	500	± 100	230-1530 230-1860	1130 1460	80	224	1270	3	152	333 323	170 173	609 636
4.5 T 412 H	3200	600	± 100	240-1740 240-1870	1330 1460	80	195	1270	3	188	297 291	187 190	770 795
5 T 412 H	3500	600	± 160	220-1850	1550	80	205	1270	4	176	230	276	920

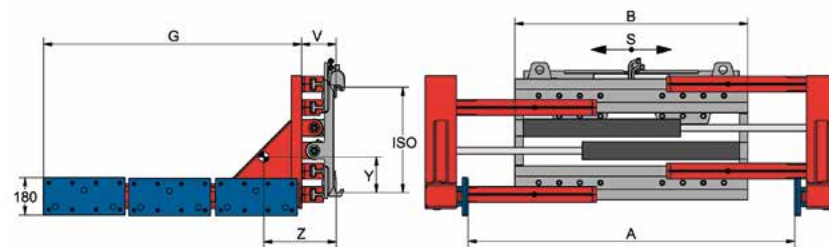
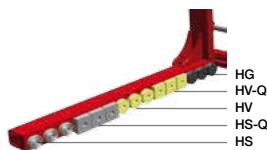
可提供不带侧移型，型号为 T402H；

<sup>1)</sup> 夹臂长度“G”依柱塞数量而定，长度可为 942 (11)、1024 (12)、1106 (13)、1188 (14)、1270 (15)

挡货架型号 T479 详见 112 页；可按客户要求加装油缸和侧移保护装置；

HG=橡胶内衬 Ø75；HV=聚氨酯内衬 Ø75；HV-Q = 方形聚氨酯阻尼 75 x 75 mm

HS=钢盘 Ø60；HS-Q = 方形金属阻尼 80 x 80 mm



### 石料夹 Block Clamp T412V-3

单独侧移 - 带机械液压型平衡柱塞 - 叉车需提供双附加油路

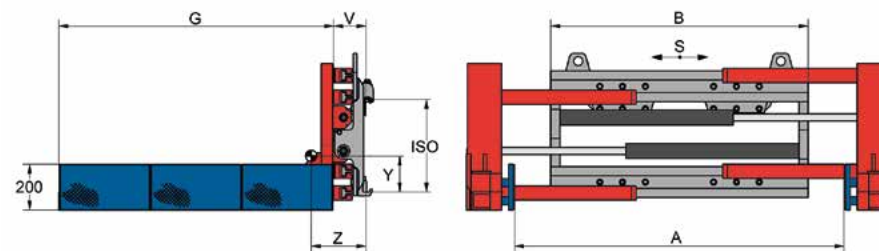
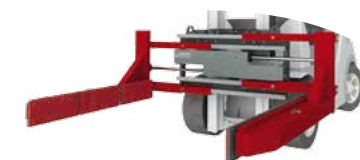
型号	承载能力 kg	LCD mm	S mm	A mm	B mm	G mm	ISO cl.	失载距 V mm	重心位置 Z mm	自重 kg	
2 T 412 V-3	2000	500	± 100	275 - 1575	1130	1260	2/3	143	365	160	560
3 T 412 V-3	2500	500	± 100	295 - 1595	1130	1260	3	152	338	176	630

挡货架型号 T479，详见 112 页；

可按客户要求加装油缸和侧移保护装置；可按客户要求设计其它规格尺寸的夹臂；

可提供不带侧移型，型号为 T402V-3；

1) V-SS 阀体式侧移，依张臂范围而定。



### 石料夹 Block Clamp T412HP

单独侧移 - 带机械液压型平衡柱塞 - 叉车需提供双附加油路

每个夹臂都带有三个机械液压平衡板 (400 x 200 mm)；由于是由圆头扁钢制成，所以其特别适合加持搬运 400 x 200 x 200 mm 规格尺寸的砖块。依据客户实际工况，也可提供带聚氨酯内衬的平衡板。

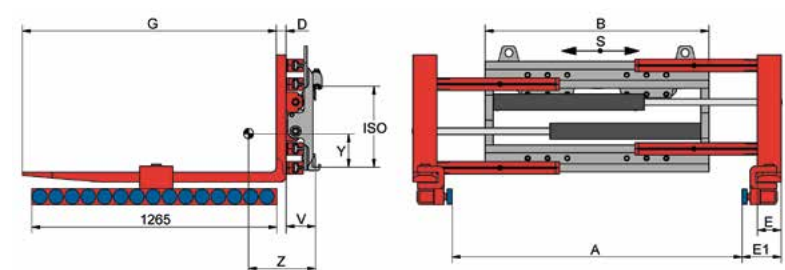
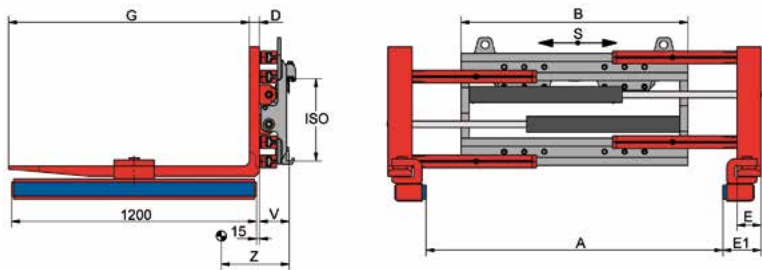
型号	承载能力 kg	LCD mm	S mm	A mm	B mm	G mm	ISO cl.	失载距 V mm	重心位置 Z mm	自重 kg	
2 T 412 HP	2000	500	± 100	260-1560	1130	1200	2/3	143	394	145	585
3 T 412 HP	2500	500	± 100	280-1580	1130	1200	3	152	373	152	633
4.5 T 412 HP	3200	600	± 100	310-1710	1330	1200	3	189	322	189	914
5 T 412 HP	3500	600	± 160	200-1800	1460	1200	4	178	287	248	1009
5 T 412 BHP	3900	600	VSS <sup>1)</sup>	300-1600	1300	1200	4	211	285	293	1212

可提供不带侧移型，型号为 T402HP；

挡货架型号 T479 详见 112 页；可按客户要求加装油缸和侧移保护装置；

<sup>1)</sup> VSS 阀体式侧移，依张臂范围而定。





### 砖块夹 Block Clamp T412UVP

单独侧移 - 悬挂式夹臂、内侧带机械液压型平衡柱塞 - 适于搬运建筑材料 - 叉车需提供双附加油路

该系列产品主要用于建筑行业，适合于经常叉取托盘和搬运砖块作业场合。带机械液压型平衡柱塞的悬挂式夹臂适合夹持体积较小的砖块，夹臂通过销轴固定在货叉上，并可以摆动。拔出销轴、卸下夹臂便可进行叉取托盘作业。

型号	承载能力 叉取 kg	夹取 kg	LCD mm	S mm	A mm	B mm	D mm	E mm	E1 mm	G mm	ISO cl.	失载距 V mm	水平重心 Z mm	自重 kg
1.5 T 412UVP	2300	1250	500 ± 100		180-1360 320-1500 <sup>1)</sup>	970	45	120	190	1200	2	133	400	451
2 T 412 UVP	2800	2000	500 ± 100		180-1480 320-1620 <sup>1)</sup>	1130	50	120	190	1200	2/3	143	376	522
3 T 412 UVP	3600	2500	500 ± 100		120-1420 260-1560 <sup>1)</sup>	1130	50	150	220	1200	3	152	354	625
3 T 412 UVP	3600	2500	500 ± 100		120-1620 260-1760 <sup>1)</sup>	1330	50	150	220	1200	3	152	350	644
3 T 412 UVP	3600	2500	500 ± 100		120-1750 260-1890 <sup>1)</sup>	1460	50	150	220	1200	3	152	348	656
4.5 T 412UVP	5000	3200	600 ± 100		70-1570 220-1720 <sup>1)</sup>	1460	60	150	225	1200	3	188	351	895
5 T 412 UVP	6200	3500	600 ± 160		130-1760 280-1910 <sup>1)</sup>	1550	70	150	225	1200	4	176	327	1055

<sup>1)</sup> 不带夹臂时，货叉内间距；  
可提供不带侧移型，型号 T402UH；  
挡货架型号 T479 详见 112 页；  
可按客户要求加装油缸和侧移保护装置；

### 石料/砖块夹 Block & Brick Clamp T412UH

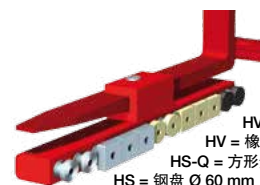
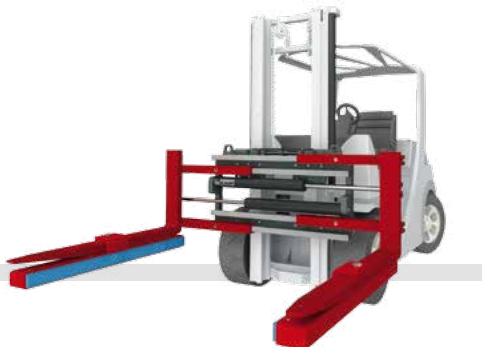
单独侧移 - 悬挂式夹臂、内侧带机械液压型平衡柱塞 - 叉车需提供双附加油路

该系列产品主要用于建筑行业，适合于经常叉取托盘和搬运砖块作业场合。带机械液压型平衡柱塞的悬挂式夹臂适合夹持体积较小的砖块，夹臂通过销轴固定在货叉上，并可以摆动。拔出销轴、卸下夹臂便可进行叉取托盘作业。

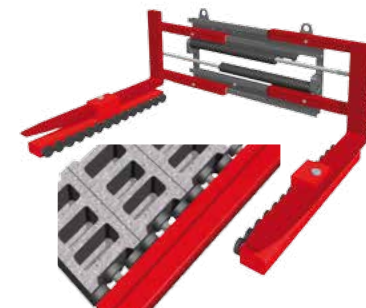
型号	承载能力 叉取 kg	夹取 kg	LCD mm	S mm	A mm	B mm	D mm	E mm	E1 mm	G mm	ISO cl.	失载距 V mm	重心位置 Z mm	Y mm	自重 kg
1.5 T 412UH	2300	1250	500 ± 100		140-1320 320-1500 <sup>1)</sup>	970	45	120	210	1.200	2	133	456	74	500
2 T 412 UH	2800	2000	500 ± 100		140-1440 320-1620 <sup>1)</sup>	1130	50	120	210	1200	2/3	143	432	89	564
3 T 412 UH	3600	2500	500 ± 100		80-1380 260-1560 <sup>1)</sup>	1130	50	150	235	1200	3	152	406	113	679
3 T 412 UH	3600	2500	500 ± 100		80-1580 260-1760 <sup>1)</sup>	1330	50	150	235	1200	3	152	397	117	698
3 T 412 UH	3600	2500	500 ± 100		80-1710 260-1890 <sup>1)</sup>	1460	50	150	235	1200	3	152	391	120	710
4.5 T 412UH	5000	3200	600 ± 100		40-1540 220-1720 <sup>1)</sup>	1460	60	150	240	1200	3	188	370	142	895
5 T 412 UH	6200	3500	600 ± 160		100-1730 280-1910 <sup>1)</sup>	1550	70	150	240	1200	4	176	343	201	1060

<sup>1)</sup> 不带夹臂时，货叉内间距；  
可提供不带侧移型，型号 T402UH；  
挡货架型号 T479 详见 112 页；  
可按客户要求加装油缸和侧移保护装置；

T412 UVP

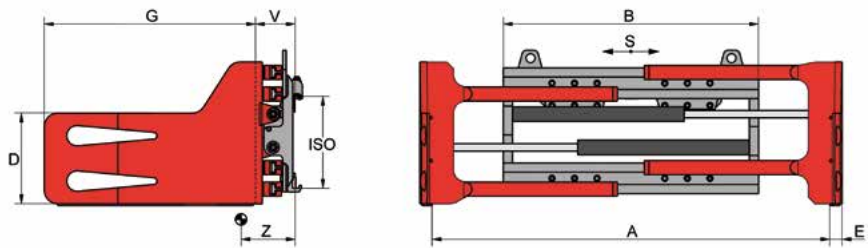


HG = 橡胶阻尼块 Ø 75 mm  
HV-Q = 方形聚氨酯阻尼块 75 x 75 mm  
HV = 橡胶阻尼块 Ø 75 mm  
HS-Q = 方形金属阻尼块 80 x 80 mm  
HS = 钢盘 Ø 60 mm



机械液压型平衡柱塞工作原理





### 软包夹 / 纸浆包夹 Bale Clamp, Pulp Bale Clamp T413

单独侧移 - 叉车需提供双附加油路

软包夹适合诸如纸浆包、纸包、废纸包或烟包等包状货物的无托盘搬运。夹臂的内侧是按实际工况的要求进行设计和制作。通常软包夹的夹臂是固定的，但是对于大吨位纸浆包夹来讲，至少有单个夹臂是可摆动的。固定夹臂带有内扣量设计，夹臂的前端间距较臂弯处间距小30mm（即夹臂每长1000mm，约小30mm）。

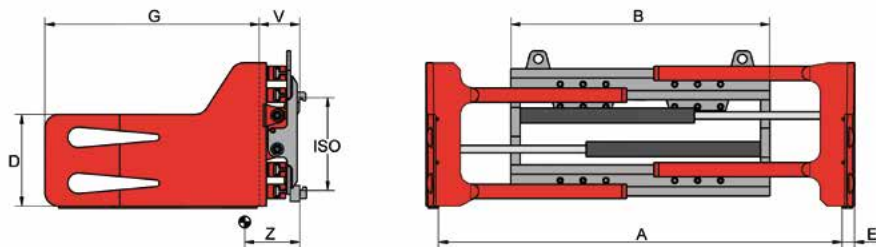
型号	承载能力 kg	LCD mm	S mm	A mm	B mm	D mm	E mm	G mm	ISO cl.	失载距 V mm	水平重心 Z mm	自重 kg
1.5 T 413	1400	500	± 100	495-1675	970	440	37	800 1000 1200	2	158	227 289 359	354 390 436
1.5 T 413	1400	500	± 100	565-1815	970	440	37	800 1000 1200	2	158	226 288 358	355 391 437
1.5 T 413	1400	500	± 100	425-1605	1040	440	37	800 1000 1200	2	158	225 287 356	358 394 440
1.5 T 413	1400	500	± 100	495-1745	1040	440	37	800 1000 1200	2	158	225 286 356	359 395 441
1.5 T 413	1400	500	± 100	480-1880	1200	440	37	800 1000 1200	2	158	218 277 345	377 413 459
2 T 413	2100	500	± 100	575-1875	1040	440	42	800 1000 1200	2/3	173	226 286 356	430 472 531
2 T 413	2100	500	± 100	675-2075	1040	440	42	800 1000 1200	2/3	173	225 285 355	432 475 533
2 T 413	2100	500	± 100	485-1785	1130	440	42	800 1000 1200	2/3	173	224 284 353	435 477 536
2 T 413	2100	500	± 100	585-1985	1130	440	42	800 1000 1200	2/3	173	223 283 352	437 480 538
2 T 413	2100	500	± 100	485-1985	1330	440	42	800 1000 1200	2/3	173	219 277 346	450 493 551
2 T 413	2100	500	± 100	595-2395	1520	440	42	800 1000 1200	2/3	173	207 262 327	490 533 591
3 T 413	2500	500	± 100	475-1775	1130	500	47	1000 1200	2/3	187	287 322	612 636
3 T 413	2500	500	± 100	575-1975	1130	500	47	1000 1200	2/3	187	286 322	614 638
3 T 413	2500	500	± 100	475-1975	1330	500	47	1000 1200	2/3	187	281 315	631 655
3 T 413	2500	500	± 100	605-2235	1330	500	47	1000 1200	2/3	187	280 315	634 658
3 T 413	2500	500	± 100	475-2105	1460	500	47	1000 1200	2/3	187	277 311	644 667
3 T 413	2500	500	± 100	645-2445	1460	500	47	1000 1200	2/3	187	276 310	647 671

型号	承载能力 kg	LCD mm	S mm	A mm	B mm	D mm	E mm	G mm	ISO cl.	失载距 V mm	水平重心 Z mm	自重 kg
4 T 413	3000	500	± 100	575-1975	1130	500	47	1000 1200	3	197	269 312	671 705
4 T 413	3000	500	± 100	375-1775	1330	500	47	1000 1200	3	197	265 306	688 722
4 T 413	3000	500	± 100	475-1975	1330	500	47	1000 1200	3	197	264 306	690 724
4 T 413	3000	500	± 100	605-2235	1330	500	47	1000 1200	3	197	263 305	692 727
4 T 413	3000	500	± 100	345-1845	1460	500	47	1000 1200	3	197	261 302	700 735
4 T 413	3000	500	± 100	475-2105	1460	500	47	1000 1200	3	197	261 302	703 737
4 T 413	3000	500	± 100	635-2435	1460	500	47	1000 1200	3	197	260 301	707 741
4 T 413	3000	500	± 100	385-2015	1550	500	47	1000 1200	3	197	255 294	755 789
4.5 T 413	3200	600	± 100	595-1995	1200	500	52	1200 1400 1600	3	228	311 375 448	833 902 943
4.5 T 413	3200	600	± 100	465-1865	1330	500	52	1200 1400 1600	3	228	307 369 442	849 917 959
4.5 T 413	3200	600	± 100	695-2325	1330	500	52	1200 1400 1600	3	228	305 369 440	856 925 965
4.5 T 413	3200	600	± 100	435-1935	1460	500	52	1200 1400 1600	3	228	302 365 435	868 936 978
4.5 T 413	3200	600	± 100	565-2195	1460	500	52	1200 1400 1600	3	228	301 363 435	872 941 981
4.5 T 413	3200	600	± 100	765-2595	1460	500	52	1200 1400 1600	3	228	300 362 433	878 947 986
5 T 413	3900	600	± 160	640-2270	1460	500	52	1200 1400 1600	4	216	298 329 418	1026 1063 1204
5 T 413	3900	600	± 160	550-2180	1550	500	52	1200 1400 1600	4	216	295 327 415	1036 1073 1214
5 T 413	3900	600	± 160	550-2450	1820	500	52	1200 1400 1600	4	216	287 317 404	1078 1115 1236
5 T 413	3900	600	± 160	750-2850	1820	500	52	1200 1400 1600	4	216	286 316 402	1085 1122 1263

#### 常规产品

也可以提供非侧移型，型号为 T403；  
 可按客户要求加装油缸和侧移保护装置；  
 可按客户要求提供高承载能力的软包夹产品（参见 65 页）；  
 可按客户要求提供不同夹臂尺寸和张臂范围规格的软包夹产品；  
 也可按客户要求在大软包夹基础上制作适用于大袋装货物搬运的特殊夹具。  
 挡货架型号 T479，详见 112 页。





## 软包夹 / 纸浆包夹 Bale Clamp, Pulp Bale Clamp T413

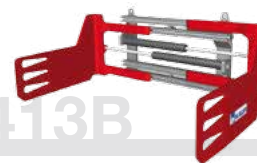
阀体式侧移（侧移量取决于张臂范围）- 叉车需提供双附加油路

型号	承载能力 kg	LCD mm	A mm	B mm	D mm	E mm	G mm	ISO cl.	失载距 V mm	水平重心 Z mm	自重 kg	
1.5 T 413	1400	500	495-1675	970	440	37	800	2	156	225	352	
							1000				288	388
							1200				359	433
1.5 T 413	1400	500	565-1815	970	440	37	800	2	156	225	353	
							1000				288	389
							1200				358	434
1.5 T 413	1400	500	425-1605	1040	440	37	800	2	156	224	356	
							1000				286	392
							1200				356	437
1.5 T 413	1400	500	495-1745	1040	440	37	800	2	156	223	357	
							1000				285	393
							1200				355	438
1.5 T 413	1400	500	480-1880	1200	440	37	800	2	156	218	368	
							1000				280	404
							1200				348	449
2 T 413	2100	500	575-1875	1040	440	42	800	2/3	171	224	430	
							1000				285	473
							1200				355	532
2 T 413	2100	500	675-2075	1040	440	42	800	2/3	171	223	432	
							1000				284	475
							1200				354	534
2 T 413	2100	500	485-1785	1130	440	42	800	2/3	171	222	435	
							1000				282	478
							1200				352	537
2 T 413	2100	500	585-1985	1130	440	42	800	2/3	171	221	437	
							1000				282	480
							1200				351	539
2 T 413	2100	500	485-1985	1330	440	42	800	2/3	171	217	451	
							1000				276	494
							1200				344	552
2 T 413	2100	500	595-2395	1520	440	42	800	2/3	171	203	490	
							1000				259	533
							1200				325	592
3 T 413	2500	500	475-1775	1130	500	47	1000	2/3	185	303	592	
							1200				340	615
							1000				303	594
3 T 413	2500	500	575-1975	1130	500	47	1000	2/3	185	296	611	
							1200				332	634
							1000				295	613
3 T 413	2500	500	605-2235	1330	500	47	1000	2/3	185	295	613	
							1200				331	637
							1000				292	623
3 T 413	2500	500	475-2105	1460	500	47	1000	2/3	185	292	623	
							1200				327	647
							1000				291	626
3 T 413	2500	500	645-2445	1460	500	47	1000	2/3	185	291	626	
							1200				326	650
							1000				268	674
4 T 413	3000	500	575-1975	1130	500	47	1000	3	195	268	674	
							1200				311	709
							1000				263	691
4 T 413	3000	500	375-1775	1330	500	47	1000	3	195	263	691	
							1200				305	725
							1000				262	693
4 T 413	3000	500	475-1975	1330	500	47	1000	3	195	262	693	
							1200				304	727
							1000				262	693

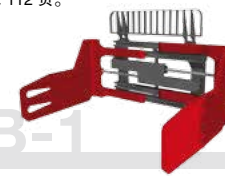
型号	承载能力 kg	LCD mm	A mm	B mm	D mm	E mm	G mm	ISO cl.	失载距 V mm	水平重心 Z mm	自重 kg
4 T 413	3000	500	605-2235	1330	500	47	1000	3	195	262	696
							1200			304	730
4 T 413	3000	500	345-1845	1460	500	47	1000	3	195	259	704
							1200			301	738
4 T 413	3000	500	475-2105	1460	500	47	1000	3	195	259	706
							1200			300	741
4 T 413	3000	500	635-2435	1460	500	47	1000	3	195	258	710
							1200			299	744
4 T 413	3000	500	385-2015	1550	500	47	1000	3	195	252	758
							1200			292	793
4.5 T 413	3200	600	595-1995	1200	500	52	1200	3	226	309	838
							1400			374	907
							1600			447	949
4.5 T 413	3200	600	465-1865	1330	500	52	1200	3	226	305	854
							1400			368	923
							1600			441	965
4.5 T 413	3200	600	695-2325	1330	500	52	1200	3	226	303	862
							1400			366	930
							1600			439	970
4.5 T 413	3200	600	435-1935	1460	500	52	1200	3	226	300	873
							1400			362	942
							1600			434	983
4.5 T 413	3200	600	565-2195	1460	500	52	1200	3	226	299	877
							1400			361	946
							1600			433	986
4.5 T 413	3200	600	765-2595	1460	500	52	1200	3	226	297	884
							1400			359	953
							1600			431	991
5 T 413	3900	600	640-2270	1460	500	52	1200	4	221	311	990
							1400			344	1027
							1600			434	1168
5 T 413	3900	600	550-2180	1550	500	52	1200	4	221	308	1001
							1400			341	1038
							1600			431	1179
5 T 413	3900	600	550-2450	1820	500	52	1200	4	221	299	1042
							1400			330	1080
							1600			418	1221
5 T 413	3900	600	750-2850	1820	500	52	1200	4	221	298	1049
							1400			329	1086
							1600			417	1227
5.5 T 413 B	4400	600	625-2525	1740	400	52	1600	4	254	338	1490
							1800			392	1572
6 T 413 B	4000	800	615-2245	1550	500	57	1600	4	264	436	1475
6 T 413 B	5300	600	715-2615	1740	500	57	1400	4	264	339	1423
6 T 413 B	5300	600	600-2500	1860	500	57	1600	4	264	324	1497
							1600			379	1585
6 T 413 B	5300	600	630-2730	2030	500	57	1400	4	264	311	1498
6 T 413 B	5300	600	525-2865	2400	500	57	1400	4	264	307	1615
							1600			359	1704
6.5 T 413 B	6000	800	615-2515	1860	500	62	1600	4	279	393	1806
6.5 T 413 B	6000	800	645-2745	2030	500	62	1600	4	279	380	1805
							1800			438	1884
6.5 T 413 B	6000	800	600-3000	2400	500	62	1600	4	279	374	1925
							1800			429	2014
8 T 413 B	8000	800	700-3100	2200	560	82	1400	4	340	395	2699
							1700			483	2897

### 常规产品

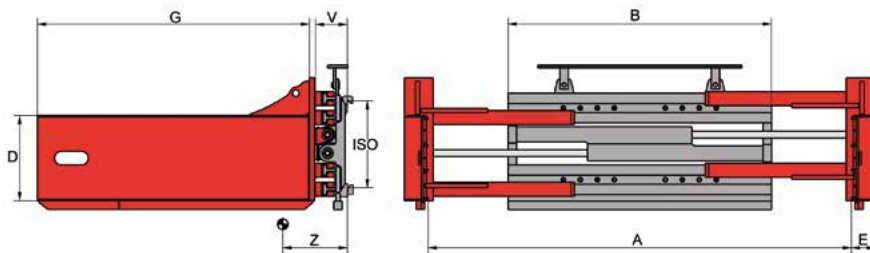
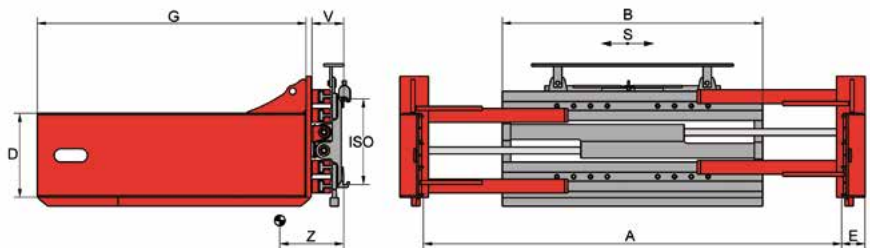
可提供不带侧移型，型号为 T403；可提供单臂摆动型，型号为 T413B-1；  
可按客户要求加装油缸和侧移保护装置；可按客户要求提供高承载能力的软包夹产品；  
可按客户要求提供不同夹臂尺寸和张臂范围规格的软包夹产品；  
也可按客户要求要求在软包夹的基础上，制作适用于大袋装货物搬运的特殊夹具；挡货架型号 T479，详见 112 页。



T413B



T413B-1

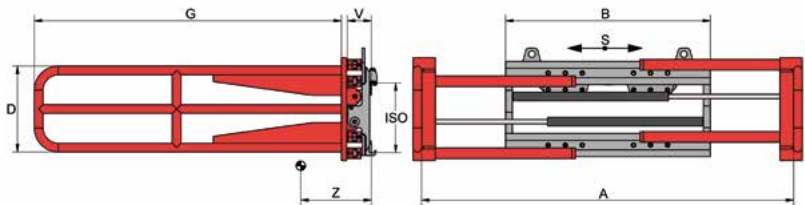


### 回收行业型软包夹 Recycling Bale Clamp T413RC

单独侧移 - 带油缸和侧移保护装置 - 叉车需提供双附加油路

型号	承载能力 kg	LCD mm	S mm	A mm	B mm	D mm	E mm	G mm	ISO cl.	失载距 V mm	水平重心 Z mm	自重 kg
2 T 413 RC	2100	500	± 100	575-1875	1040	440	42	1000 1200	2/3	143	280 346	573 628
2 T 413 RC	2100	500	± 100	485-1785	1130	440	42	1000 1200	2/3	143	277 343	580 635
2 T 413 RC	2100	500	± 100	595-2395	1520	440	42	1000 1200	2/3	143	258 319	641 696
3 T 413 RC	2500	500	± 100	465-1765	1130	500	130	1400 1600	2/3	153	371 422	811 847
3 T 413 RC	2500	500	± 100	605-2235	1330	500	130	1400 1600	2/3	153	361 410	840 875
4 T 413 RC	3000	500	± 100	565-1965	1130	500	130	1400 1600	3	163	370 419	919 955
4 T 413 RC	3000	500	± 100	595-2225	1330	500	130	1400 1600	3	163	354 401	975 1011
4.5 T 413 RC	2200	800	± 100	550-1950	1200	500	130	1600 2000	3	188	391 489	1025 1095
4.5 T 413 RC	2200	800	± 100	650-2280	1330	500	130	1600 2000	3	188	383 479	1051 1122
4.5 T 413 RC	2200	800	± 100	700-2330	1460	500	130	1600 2000	3	188	377 471	1072 1142
4.5 T 413 RC	2200	800	± 100	870-2500	1550	500	130	1600 2000	3	188	372 465	1092 1162

可提供不带侧移型, 型号 T403RC;  
挡货架型号 T479, 详见 112 页。



### 海绵夹 Foam Rubber Clamp T413R

单独侧移 - 叉车需提供双附加油路

型号	承载能力 kg	LCD mm	S mm	A mm	B mm	D mm	G mm	ISO cl.	失载距 V mm	水平重心 Z mm	自重 kg
1.5 T 413 R	500	1000	± 100	760-2260	1130	500	1500	2	133	266	355
				840-2460	1330	500	1500	2	133	259	368
				840-2460	1330	500	1800	2	133	303	378
2 T 413 R	800	1000	± 100	600-1900	1040	500	1800	2	143	313	377
				600-2450	1600	500	1800	2	143	279	438

可提供不带侧移型, 型号为 T403R;  
挡货架型号 T479, 详见 112 页。可按客户要求提供不同夹臂尺寸和张臂范围规格的海绵夹产品。

### 回收行业型软包夹 Recycling Bale Clamp T413RC

阀体式侧移 (侧移量取决于实际张臂范围) - 带油缸和侧移保护装置 - 叉车需提供双附加油路

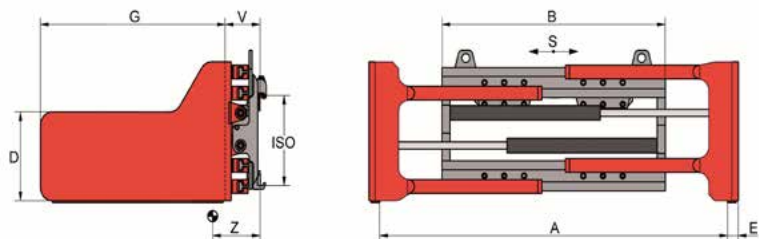
型号	承载能力 kg	LCD mm	A mm	B mm	D mm	E mm	G mm	ISO cl.	失载距 V mm	水平重心 Z mm	自重 kg
2 T 413 RC	2100	500	575-1875	1040	440	42	1000 1200	2/3	136	277 344	566 620
2 T 413 RC	2100	500	485-1785	1130	440	42	1000 1200	2/3	136	274 340	573 628
2 T 413 RC	2100	500	595-2395	1520	440	42	1000 1200	2/3	136	255 316	634 689
3 T 413 RC	2500	500	465-1765	1130	500	130	1400 1600	2/3	145	379 432	778 804
3 T 413 RC	2500	500	605-2235	1330	500	130	1400 1600	2/3	145	368 419	807 843
4 T 413 RC	3000	500	565-1965	1130	500	130	1400 1600	3	155	355 402	907 942
4 T 413 RC	3000	500	595-2225	1330	500	130	1400 1600	3	155	340 385	962 998
4.5 T 413 RC	2200	800	550-1950	1200	500	130	1600 2000	3	181	396 495	1013 1083
4.5 T 413 RC	2200	800	650-2280	1330	500	130	1600 2000	3	181	388 477	1040 1130
4.5 T 413 RC	2200	800	700-2330	1460	500	130	1600 2000	3	181	382 477	1060 1130
4.5 T 413 RC	2200	800	870-2500	1550	500	130	1600 2000	3	181	376 470	1080 1151
4.8 T 413 BRC	3300	800	650-2280	1330	500	160	1600 2000	3	206	374 466	1480 1573
5.5 T 413 BRC	3300	800	650-2280	1330	500	160	1600 2000	4	206	371 460	1499 1594
6 T 413 BRC	4000	800	600-2230	1550	600	160	1600 2000	4	211	330 425	1602 1705
6 T 413 BRC	4000	800	560-2460	1860	600	160	1600 2000	4	211	357 438	1750 1916
6 T 413 BRC	4000	800	730-2630	1860	600	160	1600 2000	4	211	357 438	1752 1918
6 T 413 BRC	4000	800	590-2690	2030	600	160	1600 2000	4	211	345 438	1818 1990
6 T 413 BRC	4000	800	485-2825	2400	600	160	1600 2000	4	211	357 438	1907 2080
6.5 T 413 BRC	6000	800	680-2310	1550	600	160	1600	4	221	366	1745
			640-2540	1860	600	160	1600	4	221	340	1936
			610-2710	2030	600	160	1600	4	221	334	1963
			580-2980	2400	600	160	1600	4	221	323	2053
8 T 413 BRC	8000	800	640-2270	1550	600	160	1600 2000	4	258	367 457	2064 2191
8 T 413 BRC	8000	800	560-2660	2000	600	160	1600 2000	4	258	348 433	2223 2350
8 T 413 BRC	8000	800	685-2785	2000	600	160	1600 2000	4	258	348 433	2223 2350
8 T 413 BRC	8000	800	585-2985	2200	600	160	1600 2000	4	258	340 423	2301 2428

可提供不带侧移型, 型号 T403RC;  
挡货架型号 T479, 详见 112 页。

## 烟包夹 T413CT / T453CT

烟包夹是针对国内烟草行业的需求而开发的一种物料搬运设备，以实现将烟包或烟箱进行无托盘化搬运、堆垛、装卸车旋转倾侧及侧向移动的作业；尤其适合于对复烤烟叶箱的作业。对于不同客户的工况条件，烟包夹又有很多种规格参数的烟包夹供客户选择，以满足实际的适用工况，有效地提高作业效率、降低烟箱的破损率和设备运行成本。

KAUP 产品模块系统可以使所有的侧移式烟包夹与旋转器合二为一，以实现将对包状货物的夹持和侧移或旋转作业要求。

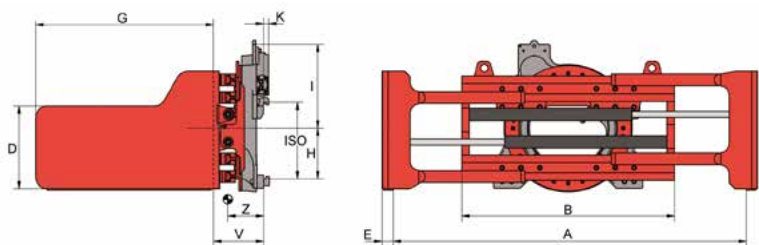


### 烟包夹 Tobacco Carton Clamp T413CT

单独侧移 - 叉车需提供双附加油路

型号	承载能力 kg	LCD mm	S mm	A mm	B mm	D mm	E mm	G mm	ISO cl.	失载距 V mm	重心位置 Z mm	自重 kg
1 T 413CT	700	500	± 100	490-1670	970	300	37	800	2	158	240	290
						300	37	1000	2	158	275	310
1.5 T 413CT	1250	500	± 100	490-1670	970	500	37	1000	2	158	340	450
						700	37	1000	2	158	370	500
2 T 413CT	2000	500	± 100	580-1880	1040	600	42	1000	2/3	173	370	600
				595-2395	1520	600	42	1000	2/3	173	370	660

可提供不带侧移型，型号 T403CT。



### 旋转烟包夹 Rotating Tobacco Carton Clamp T453CT

360° 旋转 - 叉车需提供双附加油路

型号	承载能力 kg	LCD mm	A mm	B mm	臂高 D mm	壁厚 E mm	臂长 G mm	扭矩 Md <sup>1)</sup> Nm	液压油流量 (每圈) ltr.	ISO cl.	失载距 V mm	水平重心 Z mm	自重 kg
1.5 T 453CT	1250	500	475-1655	970	500	37	1000	6013	7.6	2	246	390	540
2 T 453CT	2000	500	580-1880	1040	600	42	1000	7700	9.7	2/3	266	385	740

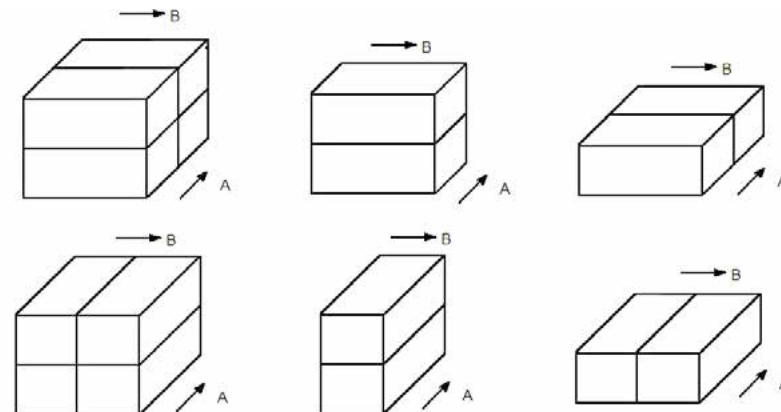
可提供侧移型，型号 T493CT，详见 77 页；可提按客户要求提供不同张臂和夹臂尺寸的产品；

<sup>1)</sup> Md: 扭矩 Δ P=125 bar。

## 烟包夹选型的依据: 现场工况

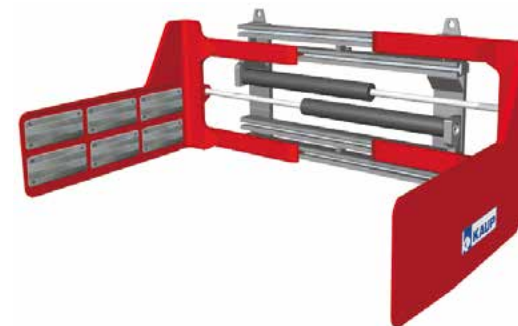
烟包夹的选型是依据类似下图所示的烟包的摆放和夹持，以及希望实现的操作功能（侧移、旋转、侧移加旋转）来进行的。同时，单个烟包的外形尺寸和重量、一次夹持烟包的数量和叉车信息也是选型前必须了解的。不同的夹持摆放方式和作业要求，烟包夹选型也可能不同。（图中A箭头方向为沿货叉方向，即叉车行驶方向；B箭头方向为跨货叉方向）。

烟包摆放后的总体尺寸（例如：1100 x 1600mm）表述的方式为：沿货叉方向 (A)1100mm, 跨货叉方向 (B) 1600mm。



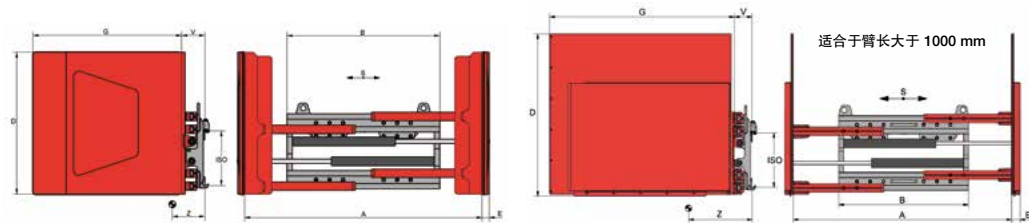
## 硫化橡胶板

针对不同的作业、货物工况和客户的使用要求，烟包夹夹臂内侧内衬材质可供选择，以期达到最佳作业效果。本手册中标准配置的夹臂内衬为硫化橡胶板（用螺钉锁在夹臂内侧面上；各块硫化橡胶板可以相互间更换，减低了运行成本。）



T413CT



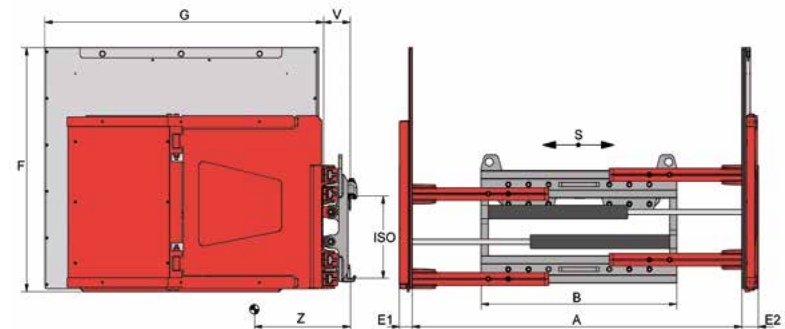


多用平夹 Appliance Clamp T413G

单独侧移 - 夹板带橡胶垫 - 双臂固定 - 叉车需提供双附加油路

型号	承载能力 kg	LCD mm	S mm	A mm	B mm	D mm	E mm	G mm	ISO cl.	失载距 V mm	水平重心 Z mm	自重 kg
1 T 413 G	700	500	± 100	500-1680	970	700	23	690	2	153	207	275
						1000	23	690		153	248	332
						1200	23	690		153	250	353
1 T 413 G	700	500	± 100	350-1450	1040	700	23	690	2	153	206	270
						1000	23	690		153	249	323
						1200	23	690		153	253	342
1 T 413 G	700	500	± 100	550-1850	1040	700	23	690	2	153	203	280
						1000	23	690		153	245	337
						1200	23	690		153	247	359
1 T 413 G	700	500	± 100	460-1760	1130	700	23	690	2	153	201	285
						1000	23	690		153	242	342
						1200	23	690		153	245	364
1 T 413 G	700	500	± 100	490-1890	1200	700	23	690	2	153	199	290
						1000	23	690		153	240	347
						1200	23	690		153	243	368
1 T 413 G	700	500	± 100	495-2345	1660	700	23	690	2	158	206	388
						1000	23	690		153	206	399
						1200	23	690		153	227	432
1.5 T 413 G	1250	500	± 100	515-1695	970	700	28	690	2	158	221	351
						1000	23	690		153	220	362
						1200	23	690		153	241	395
1.5 T 413 G	1250	500	± 100	475-1655	970	1000	63	1000	2	133	365	440
						1000	63	1200		133	421	453
						1200	63	1200		133	491	508
1.5 T 413 G	1250	500	± 100	365-1465	1040	700	28	690	2	158	221	346
						1000	23	690		153	221	353
						1200	23	690		153	240	398
1.5 T 413 G	1250	500	± 100	325-1425	1040	1000	63	1000	2	133	364	442
						1000	63	1200		133	420	455
						1200	63	1200		133	491	510
1.5 T 413 G	1250	500	± 100	445-1625	1040	700	28	690	2	158	221	347
						1000	23	690		153	221	354
						1200	23	690		153	243	384
1.5 T 413 G	1250	500	± 100	405-1585	1040	1000	63	1000	2	133	364	442
						1000	63	1200		133	420	455
						1200	63	1200		133	491	510
1.5 T 413 G	1250	500	± 100	475-1775	1130	700	28	690	2	158	216	361
						1000	23	690		153	216	373
						1200	23	690		153	237	406
1.5 T 413 G	1250	500	± 100	485-1835	1130	1000	63	1000	2	133	361	452
						1000	63	1200		133	417	465
						1200	63	1200		133	487	520
1.5 T 413 G	1250	500	± 100	505-1905	1200	700	28	690	2	158	214	367
						1000	23	690		153	214	378
						1200	23	690		153	235	411
1.5 T 413 G	1250	500	± 100	465-1865	1200	1000	63	1000	2	133	360	461
						1000	63	1200		133	415	474
						1200	63	1200		133	485	529
2 T 413 G	2000	500	± 100	550-1850	1040	1000	63	1000	2/3	143	355	520
						1000	63	1200			411	538
						1200	63	1200			481	593
2 T 413 G	2000	500	± 100	460-1760	1130	1000	63	1000	2/3	143	353	525
						1000	63	1200			409	543
						1200	63	1200			478	598
2 T 413 G	2000	500	± 100	460-1960	1330	1000	63	1000	2/3	143	339	549
						1000	63	1200			395	567
						1200	63	1200			464	622
2 T 413 G	2000	500	± 100	570-2370	1520	1000	63	1000	2/3	143	332	573
						1000	63	1200			388	591
						1200	63	1200			457	646

可提供不带侧移型, 型号为 T403G; 可提供液压自动选择装置。挡货架型号 T479, 详见 112 页。可提供其他夹板内衬, 详见 113 页。

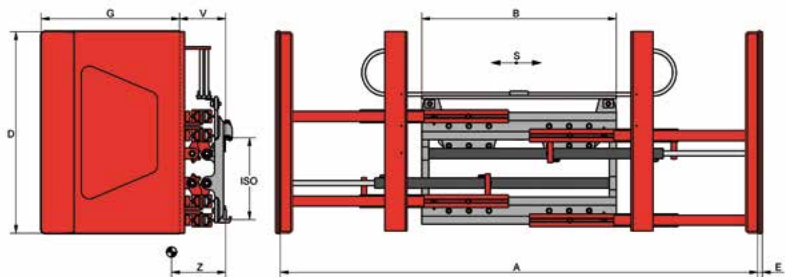


纸箱夹 Carton Clamp T413G-1L

单独侧移 - 夹板带橡胶垫 - 单臂固定、单臂摆动 - 叉车需提供双附加油路

型号	承载能力 kg	LCD mm	S mm	A mm	B mm	E1 mm	E2 mm	F mm	G mm	ISO cl.	失载距 V mm	水平重心 Z mm	自重 kg				
1.5 T 413G-1L	1250	500	± 100	475-1655	970	63	55	1000	1000	2	133	340	423				
						63	55	1000	1200					396	463		
						63	55	1200	1200							467	527
						63	55	1200	1380								
1.5 T 413G-1L	1250	500	± 100	325-1425	1040	63	55	1000	1000	2	133	339	425				
						63	55	1000	1200					395	465		
						63	55	1200	1200							466	529
						63	55	1200	1380								
1.5 T 413G-1L	1250	500	± 100	405-1585	1040	63	55	1000	1000	2	133	339	425				
						63	55	1000	1200					395	465		
						63	55	1200	1200							466	529
						63	55	1200	1380								
1.5 T 413G-1L	1250	500	± 100	485-1835	1130	63	55	1000	1000	2	133	336	435				
						63	55	1000	1200					392	475		
						63	55	1200	1200							462	539
						63	55	1200	1380								
1.5 T 413G-1L	1250	500	± 100	465-1865	1200	63	55	1000	1000	2	133	335	444				
						63	55	1000	1200					390	484		
						63	55	1200	1200							460	548
						63	55	1200	1380								
2 T 413G-1L	2000	500	± 100	520-1720	970	63	60	1000	1000	2/3	143	332	493				
						63	60	1000	1200					392	538		
						63	60	1200	1200							423	602
						63	60	1200	1380								
2 T 413G-1L	2000	500	± 100	550-1850	1040	63	60	1000	1000	2/3	143	330	498				
						63	60	1000	1200					390	543		
						63	60	1200	1200							421	607
						63	60	1200	1380								
2 T 413G-1L	2000	500	± 100	460-1760	1130	63	60	1000	1000	2/3	143	328	503				
						63	60	1000	1200					387	548		
						63	60	1200	1200							418	612
						63	60	1200	1380								
2 T 413G-1L	2000	500	± 100	460-1960	1330	63	60	1000	1000	2/3	143	314	527				
						63	60	1000	1200					373	572		
						63	60	1200	1200							404	636
						63	60	1200	1380								
2 T 413G-1L	2000	500	± 100	570-2370	1520	63	60	1000	1000	2/3	143	307	551				
						63	60	1000	1200					366	596		
						63	60	1200	1200							397	660
						63	60	1200	1380								

可提供不带侧移型, 型号为 T403G-1L;  
 可提供液压自动选择装置 (需加价); 可提供双臂摆动型, 型号为 T413G-2L / T403G-2L;  
 挡货架型号 T479, 详见 112 页;  
 可提供其他夹板内衬, 详见 113 页。

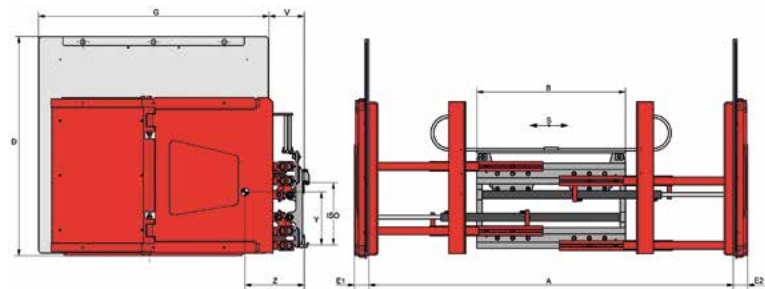


### 伸缩式多用平夹 Telescopic Appliance Clamp T413GT

单独侧移 - 夹板带橡胶垫 - 双臂固定 - 叉车需提供双附加油路

型号	承载能力 kg	LCD mm	S mm	A mm	B mm	D mm	E mm	G mm	ISO cl.	卸载距 V mm	水平重心 Z mm	自重 kg
1 T 413 GT	700	500	±100	380-2380	970	1000	28	690	2	232	270	435
1.5 T 413 GT	1250	500	±100	440-2440	970	1000	28	690	2	242	285	470
1.5 T 413 GT	1250	500	±100	410-2610	1200	1000	28	690	2	242	285	486
1.5 T 413 GT	1250	500	±100	440-2440	970	1200	28	690	2	242	300	515
1.5 T 413 GT	1250	500	±100	410-2610	1200	1200	28	690	2	242	295	530
2 T 413 GT	1250	700	±100	475-2475	1130	1050	78	1380	2	281	438	830
2 T 413 GT	1250	700	±100	450-2750	1330	1050	78	1380	2	281	429	871
3 T 413 GT	1800	700	±100	475-2475	1130	1050	78	1380	3	281	424	854
3 T 413 GT	1800	700	±100	450-2750	1330	1050	78	1380	3	281	416	895

可提供不带侧移型, 型号为 T403 GT;  
 可提供液压自动选择装置和传感装置 (需加价); 可提供其他夹板内衬, 详见 113 页。

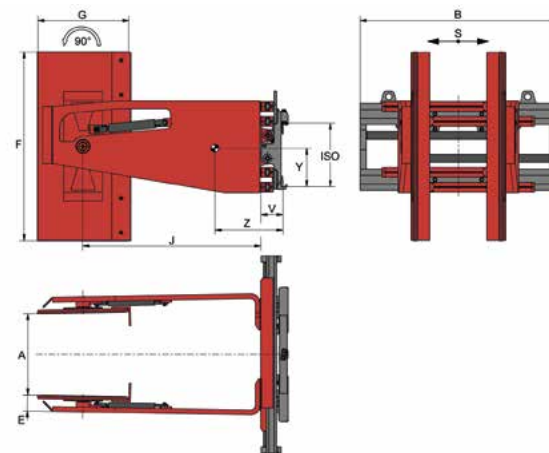


### 伸缩式多用平夹 / 纸箱夹 Telescopic Appliance- / Carton Clamp T413GT-1L

单独侧移 - 夹板带橡胶垫 - 单臂固定、单臂摆动型 (T413GT-1L) - 双臂摆动型 (T414GT-1L) - 叉车需提供双附加油路

型号	承载能力 kg	LCD mm	S mm	A mm	B mm	D mm	E1 mm	E2 mm	G mm	ISO cl.	卸载距 V mm	水平重心 Z mm	自重 kg
2 T 413 GT-1L	1250	700	±100	480-2740	1330	1050	60	60	1380	2	276	411	864
3 T 413 GT-1L	1800	700	±100	480-2740	1330	1050	60	60	1380	3	276	405	889

可提供不带侧移型, 型号为 T403GT-1L / T404GT-1L;  
 可提供液压自动选择装置和传感装置 (需加价);  
 可提供其他夹板内衬, 详见 113 页。

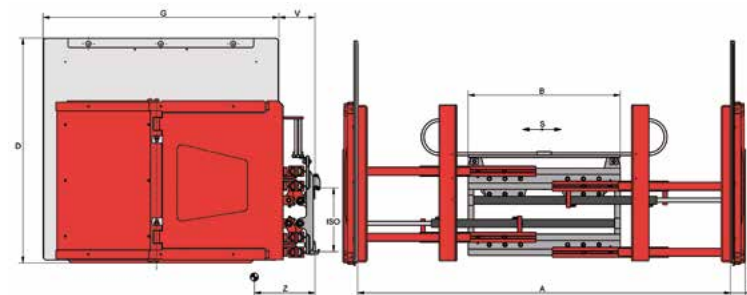


### 前倾式多用平夹 Appliance Clamp Tilttable 2T413G-2H

单独侧移 - 夹板带橡胶垫 - 双臂前倾 90° - 叉车需提供双附加油路 + 电磁阀

型号	承载能力 kg	LCD mm	S mm	A mm	B mm	F mm	E mm	G mm	J mm	ISO cl.	卸载距 V mm	重心位置 Z mm	重心位置 Y mm	自重 kg
2 T 413 G-2H	300	1000	±100	540-2160	1260	1200	102	580	1000	2/3	143	640	660	780

可提供不带侧移型, 型号为 2T403G-2H;  
 可提供其他夹板内衬, 详见 113 页。

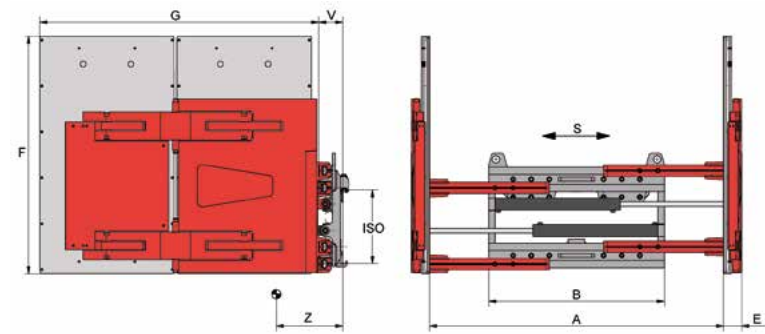
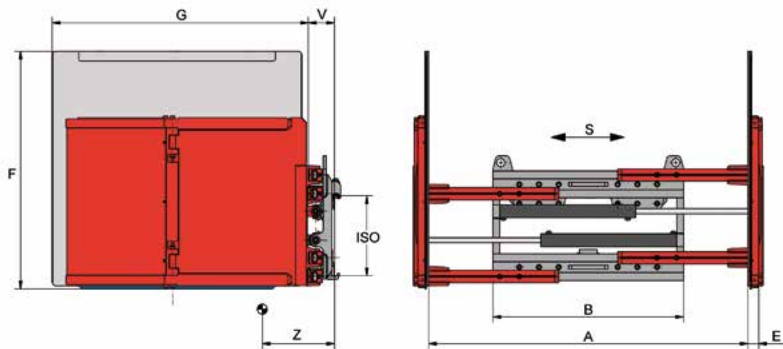


### 伸缩式多用平夹 / 纸箱夹 Telescopic Appliance- / Carton Clamp T414GT-1L

单独侧移 - 夹板带橡胶垫 - 双臂摆动型 - 叉车需提供双附加油路

型号	承载能力 kg	LCD mm	S mm	A mm	B mm	D mm	E mm	G mm	ISO cl.	卸载距 V mm	重心位置 Z mm	自重 kg
2 T 414 GT-1L	1250	700	±100	480 - 2740	1330	1050	60	1380	2	276	401	930
3 T 414 GT-1L	1800	700	±100	480 - 2740	1330	1050	60	1380	3	276	395	955

可提供不带侧移型, 型号为 T404GT-1L;  
 可提供液压自动选择装置 (需加价); 可提供其他夹板内衬, 详见 113 页。



### 纸箱夹 Appliance- / Carton Clamp T414-1L

单独侧移 - 夹板带橡胶垫 - 双臂摆动型 - 叉车需提供双附加油路

型号	承载能力 kg	LCD mm	S mm	A mm	B mm	E mm	F mm	G mm	ISO cl.	失载距 V mm	水平重心 Z mm	自重 kg										
1.5 T 414-1L	1250	500	± 100	480-1660	970	55	1000	1000	2	133	311	441										
							1000	1200				481										
							1200	1200				545										
							1200	1380				593										
1.5 T 414-1L	1250	500	± 100	330-1430	1040	55	1000	1000	2	133	310	443										
							1000	1200				483										
							1200	1200				547										
							1200	1380				595										
1.5 T 414-1L	1250	500	± 100	410-1590	1040	55	1000	1000	2	133	310	443										
							1000	1200				483										
							1200	1200				547										
							1200	1380				595										
1.5 T 414-1L	1250	500	± 100	490-1840	1130	55	1000	1000	2	133	307	453										
							1000	1200				493										
							1200	1200				557										
							1200	1380				605										
1.5 T 414-1L	1250	500	± 100	470-1870	1200	55	1000	1000	2	133	306	462										
							1000	1200				502										
							1200	1200				566										
							1200	1380				614										
1.5 T 414-1L	1250	500	± 100	580-1930	1200	55	1200	1200	2	133	431	566										
							1400	1400				670										
							2 T 414-1L	2000				500	± 100	525-1725	970	60	1000	1000	2/3	143	303	511
																	1000	1200				556
1200	1200	620																				
1200	1380	677																				
2 T 414-1L	2000	500	± 100	555-1855	1040	60	1000	1000	2/3	143	301	516										
							1000	1200				561										
							1200	1200				625										
							1200	1380				682										
2 T 414-1L	2000	500	± 100	465-1765	1130	60	1000	1000	2/3	143	299	521										
							1000	1200				566										
							1200	1200				630										
							1200	1380				687										
2 T 414-1L	2000	500	± 100	465-1965	1330	60	1000	1000	2/3	143	285	545										
							1000	1200				590										
							1200	1200				654										
							1200	1380				711										
2 T 414-1L	2000	500	± 100	575-2375	1520	60	1000	1000	2/3	143	278	569										
							1000	1200				614										
							1200	1200				678										
							1200	1380				735										

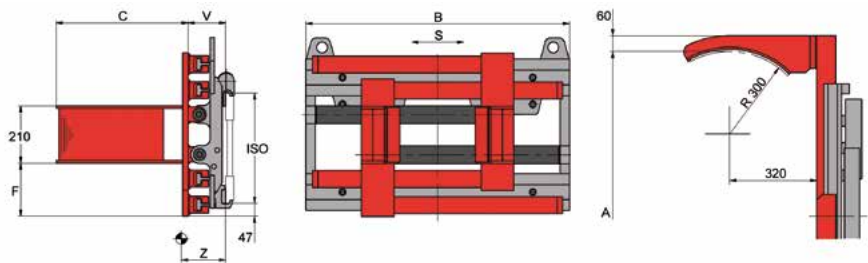
常规产品  
 可提供不带侧移型, 型号为 T404-1L;  
 可提供液压自动选择装置和传感装置 (需加价);  
 可提供其他夹板内衬, 详见 113 页;  
 挡货架型号 T479, 详见 112页。

### 纸箱夹 Appliance- / Carton Clamp T414-2L

单独侧移 - 夹板带橡胶垫 - 每个摆动夹臂有两个夹板 - 叉车需提供双附加油路

型号	承载能力 kg	LCD mm	S mm	A mm	B mm	E mm	F mm	G mm	ISO cl.	失载距 V mm	水平重心 Z mm	自重 kg
1.5 T 414-2L	1250	500	± 100	480-1660	970	60	1000	1000	2	133	345	495
							1000	1200				535
							1200	1200				599
							1200	1380				647
1.5 T 414-2L	1250	500	± 100	330-1430	1040	60	1000	1000	2	133	344	497
							1000	1200				538
							1200	1200				602
							1200	1380				649
1.5 T 414-2L	1250	500	± 100	410-1590	1040	60	1000	1000	2	133	344	497
							1000	1200				538
							1200	1200				602
							1200	1380				649
1.5 T 414-2L	1250	500	± 100	490-1840	1130	60	1000	1000	2	133	341	507
							1000	1200				547
							1200	1200				611
							1200	1380				659
1.5 T 414-2L	1250	500	± 100	470-1870	1200	60	1000	1000	2	133	340	516
							1000	1200				556
							1200	1200				620
							1200	1380				668
2 T 414-2L	2000	500	± 100	525-1725	970	60	1000	1000	2/3	143	337	565
							1000	1200				610
							1200	1200				674
							1200	1380				731
2 T 414-2L	2000	500	± 100	555-1855	1040	60	1000	1000	2/3	143	335	570
							1000	1200				615
							1200	1200				679
							1200	1380				736
2 T 414-2L	2000	500	± 100	465-1765	1130	60	1000	1000	2/3	143	333	575
							1000	1200				620
							1200	1200				684
							1200	1380				741
2 T 414-2L	2000	500	± 100	465-1965	1330	60	1000	1000	2/3	143	319	599
							1000	1200				644
							1200	1200				708
							1200	1380				765
2 T 414-2L	2000	500	± 100	575-2375	1520	60	1000	1000	2/3	143	312	623
							1000	1200				668
							1200	1200				732
							1200	1380				789

可提供不带侧移型, 型号为 T404-2L;  
 可提供液压自动选择装置和传感装置 (需加价);  
 可提供其他夹板内衬, 详见 113 页;  
 挡货架型号 T479, 详见 112 页。



### 桶夹 Drum Clamp T415-1

单独侧移 - 夹臂带橡胶垫 - 适于夹持圆柱状金属桶 - 叉车需提供双附加油路

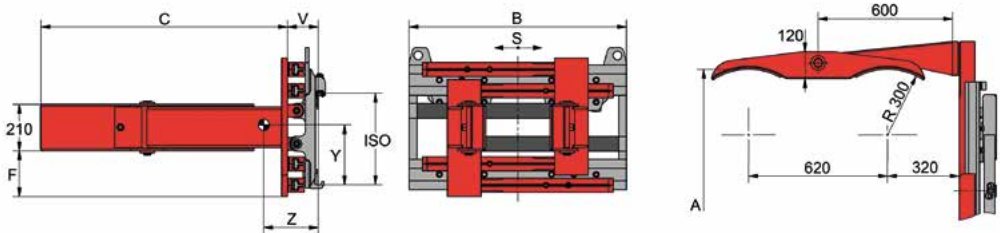
适用于1或2个桶的无托盘搬运; 夹臂内侧贴有软性橡胶垫 (详见 113 页); 标准配置备有压力表和调压阀;

型号	夹持桶的数量	承载能力 kg	LCD mm	S mm	张臂范围 A mm	B mm	C mm	F mm	ISO cl.	卸载距 V mm	水平重心 Z mm	自重 kg
1 T 415-1	1-2	700	320	± 100	420-1600	970	485	146	2	133	113	196
1.5 T 415-1	1-2	1250	320	± 100	440-1620	970	485	195	2/3	133	108	228

可提供不带侧移型, 型号 T405-1;

挡货架型号 T479, 详见 112;

可提供带套装夹臂用于夹持塑料桶



### 桶夹 Drum Clamp T415-2

单独侧移 - 适于夹持圆柱状金属桶 - 叉车需提供双附加油路

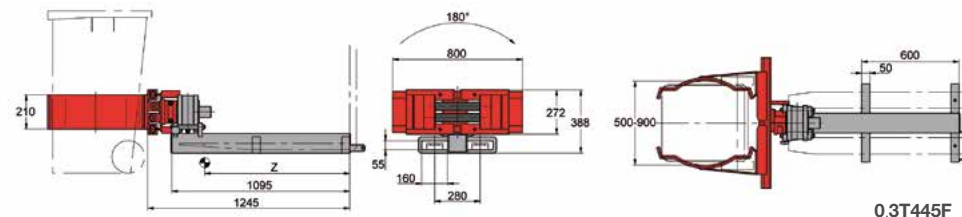
适用于2或4个桶的无托盘搬运; 夹臂内侧贴有软性橡胶垫 (详见 113 页); 标准配置备有压力表和调压阀。

型号	夹持桶的数量	承载能力 kg	LCD mm	S mm	张臂范围 A mm	B mm	C mm	F mm	ISO cl.	卸载距 V mm	重心位置 Z mm	Y mm	自重 kg
1.5 T 415-2	2-4	1250	630	± 100	370-1550	970	1105	195	2/3	133	255	266	310
2 T 415-2	2-4	2000	630	± 100	370-1670	1130	1105	195	2/3	143	245	264	350

可提供不带侧移型, 型号为 T405-2;

挡货架型号 T479, 详见 112;

可提供带套装夹臂用于夹持塑料桶。



0.3T445F

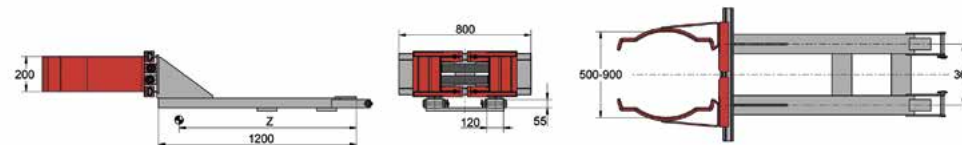
### 微型桶夹 Mini Drum Clamp T445F - 套装式

液压旋转 - 适于夹持圆柱状金属桶和垃圾桶 - 叉车需提供双附加油路

安装简便便是微型桶夹的显著特点, 套装在叉车的货叉上, 锁紧、连接好油路后, 便可工作。由于安装方便快捷, 通常用来搬运最大容积至240升的金属桶或垃圾桶; 夹臂内侧贴有软性橡胶垫 (详见 113 页)。

型号	承载能力 kg	LSP mm	张臂范围 mm	旋转角度 angle °	扭矩 Δp=125bar Nm	水平重心 Z mm	自重 kg
0.3 T 445 F	300	320	500-900	180°	1625	1087	218
0.8 T 445 F	700	320	500-900	360°	2570	1256	270

可提供带套装夹臂用于夹持塑料桶。



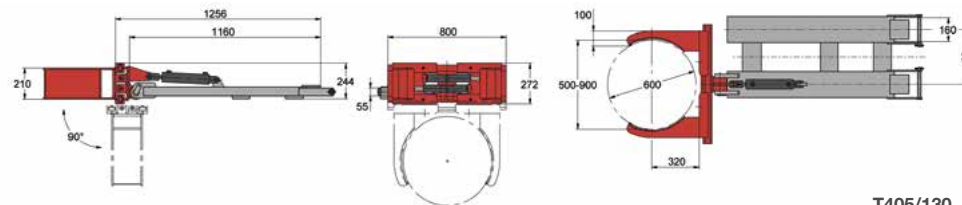
T405

### 微型桶夹 Mini Drum Clamp T405

套装式 - 夹臂内侧贴有软性橡胶垫 - 适于夹持圆柱状金属桶和垃圾桶 - 不带旋转 - 叉车需提供单附加油路

型号	承载能力 kg	LSP mm	张臂范围 mm	水平重心 Z mm	自重 kg
0.3 T 405	300	320	500 - 900	1020	155

可提供带套装夹臂用于夹持塑料桶。



T405/130

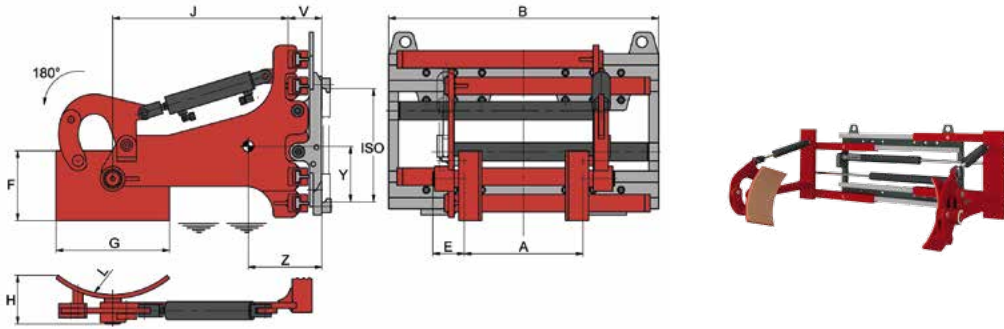
### 微型倒桶夹 Mini Drum Tipping Clamp T405/130

液压前倾 90° - 不带旋转 - 夹臂内侧贴有软性橡胶垫 - 适于夹持圆柱状金属桶和垃圾桶 - 叉车需提供双附加油路

型号	承载能力 kg	LSP mm	张臂范围 mm	前倾角度	水平重心 Z mm	自重 kg
0.3 T 405/130	300	320	500 - 900	90°	950	180

可提供带套装夹臂用于夹持塑料桶。





### 倒桶夹 Drum Tipping Clamp T406H/-2H

无侧移 - 夹臂带液压旋转、向前 180° - 叉车需提供双附加油路

倒桶夹是用来夹持圆柱型铁桶（其它容器可用特殊夹臂），向前倾翻并倒空。可夹起水平放置的桶，并将其垂直立起放置，要求夹臂两边各有一支油缸才行，即 T406-2H型；夹臂内侧贴有软性橡胶垫（详见 113 页）。

倒桶夹臂也可套装在 KAUP 叉夹上（参见 57 页）。

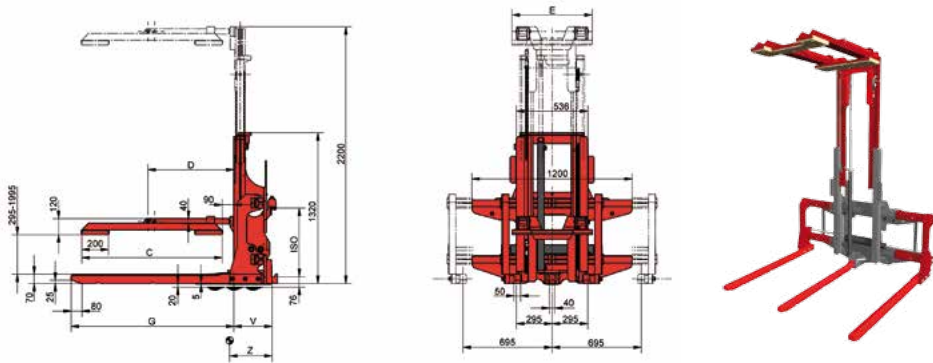
型号	承载能力 kg	LCD mm	张臂范围		E mm	F mm	G mm	J mm	H mm	L mm	ISO cl.	失载距 重心位置		自重 kg
			A mm	B mm								V mm	Z mm	
1.5 T 406 H	300	630	430 - 1610	970	113	250	400	630	181	300	2	126	247	290
1.5 T 406-2H	300	630	430 - 1610	970	113	250	400	630	181	300	2	126	268	312
2 T 406 H	1250	630	180 - 1480	1130	113	250	400	630	181	300	2	136	217	366
2 T 406-2H	1250	630	180 - 1480	1130	113	250	400	630	181	300	2	136	240	386

H= 单臂驱动；2H = 双臂驱动；

单缸倾倒型只能搬运直立的桶；双缸倾倒型可搬运直立和水平放置的桶；

也可提供侧移型倒桶夹，型号为 T416H (-2H)；

也可提供其它用途（如垃圾桶、容器）或更大载重量的倒桶夹。



### 啤酒桶夹 Beer Keg Clamp T415

单独侧移 - 适于搬运啤酒桶 - 叉车需提供双附加油路 + 电磁阀

型号	承载能力 kg	LCD mm	S mm	C mm	D mm	E mm	G mm	ISO class	失载距 重心位置		自重 kg
									V mm	Z mm	
2 T 415 TB	1680	635	± 100	1050	645	600	1220	2/3	290	305	690
2 T 415 CT	1680	635	± 100	1110	645	555	1350	2/3	290	320	705
2 T 415 SC	1680	635	± 100	1050	600	595	1170	2/3	290	320	705

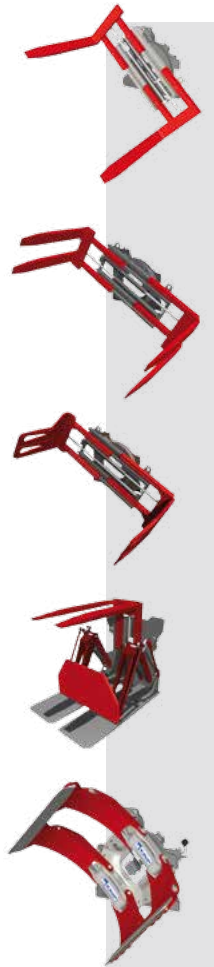
可提供不带侧移型，型号 T405；

属具液压油流量、压力和叉车最大载重量建议值

Recommended Oil flow rates, Pressures and Forklift truck capacities

旋转夹类 - 旋转纸卷夹 Rotating Clamp / Roll Clamp

型号	页码	液压油流量 (l/min)			压力 (bar)
		最小	建议值	最大	最大值
2 T 456 BZ / ZG	80	15	20	25	160
3.5 T 456 BZ / ZG	80	25	40	50	160
4.5 T 456 BZ / ZG	80	25	40	50	160
5 T 456 BZ / ZG	80	30	50	70	160
1.5 T 451 / 451 D	81	15	20	25	160
2 T 451 / 451 D	81	15	20	25	160
3 T 451	81	25	40	50	160
4 T 451	81	25	40	50	160
4.8 T 451	81	25	40	50	160
5 T 451	81	30	50	70	160
6 T 451	81	30	50	70	160
1.5 T 451 W / 180	82	15	20	25	160
2 T 451 W / 180	82	15	20	25	160
3 T 451 W / 180	82	25	40	50	160
4 T 451 W	82	25	40	50	160
4.5 T 451 W	82	25	40	50	160
5 T 451 W	82	30	50	70	160
1.5 T 453 / 180	83	15	20	25	160
2 T 453 / 180	83	15	20	25	160
2.5 T 453	83	15	20	25	160
3 T 453 / 180	83	25	40	50	160
4 T 453	83	25	40	50	160
4.8 T 453	83	25	40	50	160
2 T 451 WA	84	15	20	25	160
3 T 451 WA	84	25	40	50	160
4 T 451 WA	84	25	40	50	160
1 T 455-1	84	15	20	25	160
1 T 458 / -2	85-88	15	20	25	180
1.5 T 458 / -2	85-88	15	20	25	180
2 T 458 / -2	85-88	15	20	25	180
3 T 458 / -2	85-88	25	40	50	180
4 T / 4.8 T 458 / -2	85-88	25	40	50	180
5 T 458 / -2	85-88	30	50	70	180
6 T 458 / -2	85-88	40	60	75	180

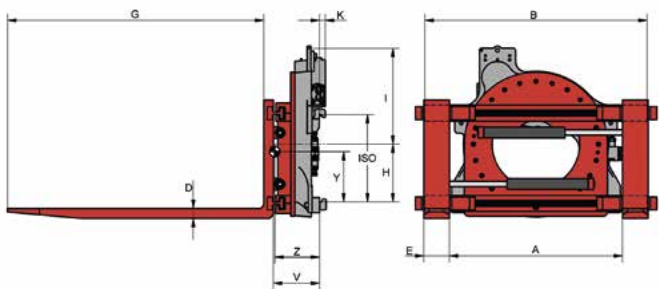


### 旋转夹类属具

40页到60页所列属具均可同旋转器进行组合。这些选装组合属具主要有纸卷夹、叉夹、软包夹和托盘转换器；也可以按客户作业要求提供带侧移功能的旋转类属具。

### 带侧移功能的旋转类属具

带侧移功能的旋转类属具需要一套电磁阀和相关组件。门架起升高超过 3750 mm 时需要加装卷线器（详见 116 页）。相应的属具型号变为 T491...T498。



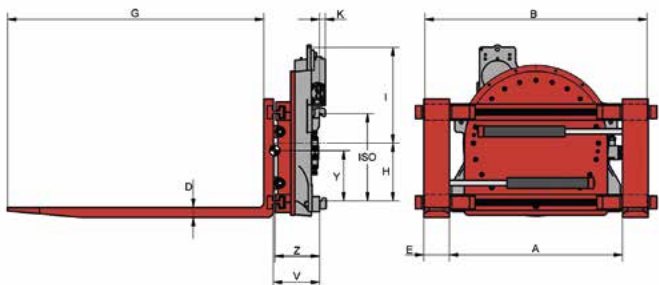
### 旋转调距叉 Rotating Fork Positioner T456BZ

360° 旋转 - 叉车需提供双附加油路

型号	承载能力 kg	LCD mm	调距范围 A mm	B mm	D mm	E mm	G mm	H mm	I mm	K mm	扭矩 Md <sup>1)</sup> Nm	液压油流量 Vol <sup>2)</sup> ltr.	ISO cl.	失载距 V mm	重心位置 Z mm	Y mm	自重 kg
2 T 456 BZ	2500	500	130-930	1150	45	120	1200	269	457	33	7700	9.7	2/3	210	261	198	455
3.5 T 456 BZ	3600	500	130-930	1150	50	150	1200	338	395	40	8950	11.3	3	258	271	241	703
4.5 T 456 BZ	4500	500	130-1130	1350	60	150	1200	338	395	40	8950	11.3	3	261	279	236	788
5 T 456 BZ	5000	600	260-1260	1700	60	150	1200	345	445	40	13434	15.7	4	334	301	284	1020

1) Md: 扭矩  $\Delta P = 125 \text{ bar}$  2) 每旋转一圈所需液压油量;

可提供侧移型, 型号 T496BZ, 详见 79 页; 可提供螺栓固定式货叉 (需加价)  
可提供大载容量或者不同宽度宽度的属具



### 浇铸型旋转调距叉 Rotating Fork Positioner foundry version T456ZG

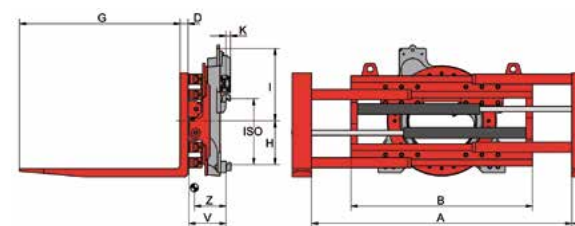
360° 旋转 - 叉车需提供双附加油路

型号	承载能力 kg	LCD mm	调距范围 A mm	B mm	D mm	E mm	G mm	H mm	I mm	K mm	扭矩 Md <sup>1)</sup> Nm	液压油流量 Vol <sup>2)</sup> ltr.	ISO cl.	失载距 V mm	重心位置 Z mm	Y mm	自重 kg
2 T 456 BZG	2500	500	130-930	1150	45	120	1200	269	457	33	7700	9.7	2/3	230	247	216	542
3.5T456 BZG	3600	500	130-930	1150	50	150	1200	338	395	40	8950	11.3	3	258	273	235	712
4.5T456 BZG	4500	500	130-1130	1350	60	150	1200	338	395	40	8950	11.3	3	261	282	231	795
5 T 456 ZG	5000	600	260-1260	1700	60	150	1200	345	445	40	13434	15.7	4	345	300	287	1090
8 T 456 ZG	5500	810	240-1240	1700	70	160	1200	396	480	40	21679	18.8	4	402	318	334	1705

1) Md: 扭矩  $\Delta P = 125 \text{ bar}$ . 2) 每旋转一圈所需液压油量;

可提供侧移型, 型号 T496ZG, 详见 79 页; 可提供螺栓固定式货叉 (需加价);  
可提供大载容量或者不同宽度宽度的属具。

该浇铸型旋转调距叉的前板和基板均为封闭式, 以在高温条件下保护液压油管, 适用于作业条件环境恶劣的场合



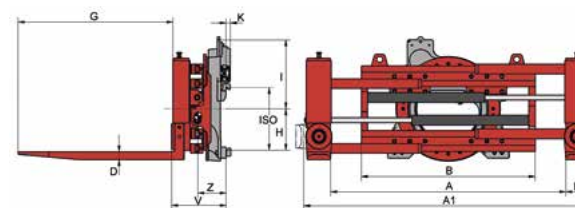
### 旋转叉夹 Rotating Fork Clamp T451

360° 旋转 - 叉车需提供双附加油路

型号	承载能力 叉取 kg	夹取 kg	LSP mm	张臂范围 A mm	B mm	D mm	E mm	H mm	I mm	K mm	扭矩 Md <sup>2)</sup> Nm	液压油流量 Vol <sup>3)</sup> ltr.	ISO cl.	失载距 V mm	水平重心 Z mm	自重 kg		
1.5 T 451	1900	1250	500	300-1480	970	45	120	213	478	33	6013	7.6	2	216	284	425		
				20-920	970											286	413	
				310-1660	1130												280	436
				70-1250	1200												280	438
				290-1690	1200												279	441
2 T 451	2600	2000	500	310-1510	1040	50	120	269	457	33	7700	9.7	2/3	232	273	529		
				320-1620	1130												271	536
				70-1120	1130												272	531
				120-1420	1330												269	547
				320-1820	1330												268	551
3 T 451	3000	2500	500	260-1560	1130	50	150	338	395	40	8950	11.3	3	279	290	750		
				260-1760	1330												288	770
4 T 451	3600	2900	500	260-1760	1330	50	150	338	395	40	8950	11.3	3	289	279	820		
				130-1630	1460												278	830
				260-1890	1460												278	835
4.8 T 451	4500	3500	500	250-1650	1330	60	150	338	395	40	8950	11.3	3	314	294	990		
				120-1520	1460												293	995
				220-1720	1460												293	1000
				270-1670	1330	70	150	345	445	48	13434	15.7	4		360	325	1246	
5 T 451	4500	3500	600	280-1910	1550									322	1293			
				550-2450 <sup>1)</sup>	1550											322	1302	
				280-2180	1820												320	1335
				490-2390 <sup>1)</sup>	1550	60	180	345	510	46	17157	20.7	4		393	317	1600	

货叉长度 'G' = 1200 mm. 可提供侧移型, 型号 T491 (详见 79 页); 可提供螺栓固定式货叉 (需加价);

1) 不适合欧式托盘长度方向叉取; 2) Md: 扭矩  $\Delta P = 125 \text{ bar}$ . 3) 每旋转一圈所需流量;

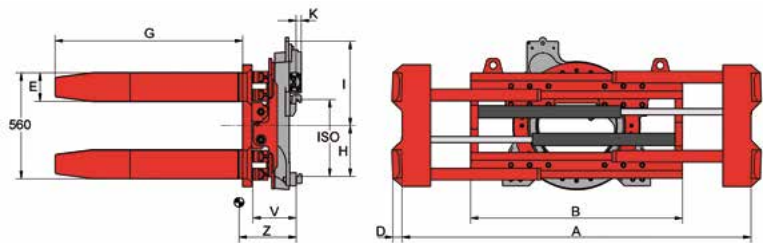


### 旋转二用叉夹 Rotating Fork Clamp with Turnable Forks T451D

360° 旋转 - 货叉最大长度 1300 mm - 叉车需提供双附加油路

型号	承载能力 叉取 kg	夹取 kg	LSP mm	A mm	B mm	D mm	E mm	A1 mm	I mm	K mm	H mm	扭矩 Md <sup>1)</sup> Nm	液压油流量 Vol <sup>2)</sup> ltr.	ISO cl.	失载距 V mm	水平重心 Z mm	自重 kg		
1.5T451D	1900	1250	500	90-1090	970	40	120	380-1380	478	33	213	6013	7.6	2	331	286	433		
				270-1450	970													285	436
				260-1660	1200													281	452
2 T 451 D	2300	2000	500	130-1330	1130	50	150	510-1710	457	32	269	7700	9.7	2/3	356	312	602		
				230-1530	1130													312	605
				230-1730	1330													308	620
				610-1910															

1) Md: 扭矩  $\Delta P = 125 \text{ bar}$ . 3) 每旋转一圈所需流量; 货叉长度 'G' = 1200 mm; 可提供侧移型, 型号为 T491D (详见 79 页)



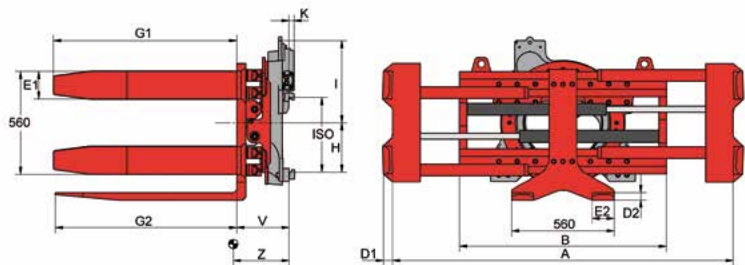
**托盘转换夹 Pallet Turnover Clamp T451W**

360° 旋转 - 带有两对可移动货叉组 - 叉车需提供双附加油路

型号	夹载能力 kg	LCD mm	张臂范围 A mm	B mm	D mm	E mm	G mm	H mm	I mm	K mm	扭矩 Md <sup>1)</sup> Nm	液流量 Vol <sup>2)</sup> ltr.	ISO cl.	失载距 V mm	水平重心 Z mm	自重 kg
1.5T451W	1250	500	540-1720 530-1930	970 1200	45	125	1200	213	432	33	6013	7.6	2	216	383 376	531 547
2T451W	2000	500	560-1860 560-2060	1130 1330	50	150	1200	269	515	33	7700	9.7	2/3	232	385 381	725 740
3T451W	2500	500	560-1860 560-2060	1130 1330	50	150	1200	338	395	40	8950	11.3	3	279	373 369	869 888
4T451W	2900	500	560-2060 560-2190	1330 1460	60	160	1200	338	395	40	8950	11.3	3	289	380 378	1029 1041
4.5T451W	2900	500	560-2060 560-2180	1330 1460	60	160	1200	328	675	36	14823	17.4	4	291	364 362	1155 1169
5T451W	3500	600	580-2210 850-2750	1550 1550	60	200	1200	345	455	40	13434	15.7	4	360	403 399	1523 1587

可提供侧移型, 型号 T491W ( 详见 79 页 )

1) Md: 扭矩 Δ P = 125 bar; 2) 每旋转一圈所需流量;



**托盘转换夹 Pallet Turnover Clamp T451W/180**

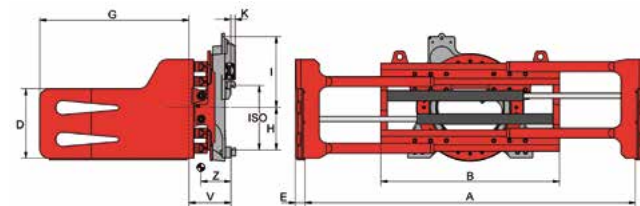
360° 旋转 - 额外加带一对辅助叉用于倾倒各类箱形容器 - 叉车需提供双附加油路

型号	夹载能力 kg	LCD mm	张臂范围 A mm	B mm	货叉规格 E1 mm D1 mm G1 mm	辅助货叉规格 E2 mm D2 mm G2 mm	扭矩 Md <sup>1)</sup> Nm	液流量 Vol <sup>2)</sup> ltr.	ISO cl.	失载距 V mm	水平重心 Z mm	自重 kg
1.5T451W/180	1250	500	540-1720 530-1930	970 1200	125 45 1200	125 45 1200	6013	7.6	2B	267	431 425	678 694
2T451W/180	2000	500	560-1860 560-2060	1130 1330	150 50 1200	150 50 1200	7700	9.7	2/3B	285	437 432	905 920
3T451W/180	2500	500	560-1860 560-2060	1130 1330	150 50 1200	150 50 1200	8950	11.3	3B	333	423 419	1083 1102

注意:

辅助叉只可用于满足 ISO B 型货叉; 容器四周应布有叉孔;

1) 扭矩 Δ P = 125 bar; 2) 每旋转一圈所需流量; 可提供侧移型, 型号为 T491W/180, 详见 79 页



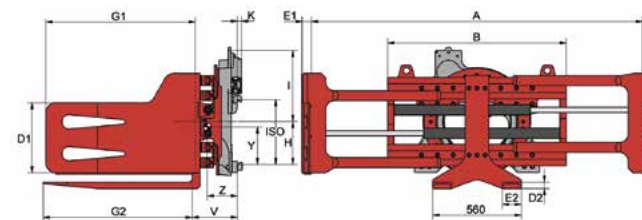
**旋转软包夹 Rotating Bale Clamp T453**

360° 旋转 - 叉车需提供双附加油路

型号	夹载能力 kg	LCD mm	A mm	B mm	D mm	E mm	G mm	H mm	I mm	K mm	扭矩 Md <sup>1)</sup> Nm	液流量 Vol <sup>2)</sup> ltr.	ISO cl.	失载距 V mm	水平重心 Z mm	自重 kg
1.5 T 453	1250	500	475-1655 475-1725 465-1865	970 1040 1200	440	37	1000	213	478	33	6013	7.6	2	246	312 308 305	462 475 485
2 T 453	2000	500	575-1875 675-2075 485-1785 585-1985 485-1985 595-2395	1040 1040 1130 1130 1330 1520	440	42	1000	269	457	32	7700	9.7	2/3	266	304 303 303 302 300 291	606 609 611 614 627 667
2.5 T 453	2300	500	475-1775 475-1975	1130 1330	500	47	1000	269	457	32	7700	9.7	2/3	280	318 314	761 780
3 T 453	2500	500	475-1775 475-1975 475-2105	1130 1330 1460	500	47	1000	338	395	40	8950	11.3	3	319	326 323 322	854 873 886
4 T 453	2900	500	375-1775 475-1975 605-2235 475-2105 385-2105	1330 1330 1330 1460 1550	500	47	1000	338	395	40	8950	11.3	3	329	314 314 314 313 312	928 930 933 943 991
4.8 T 453	3500	500	465-1865 695-2325 565-2195	1330 1330 1460	500	52	1000	338	395	40	8950	11.3	3	359	313 313 311	1089 1096 1112

可提供侧移型, 型号 T493, 详见 79 页; 可按客户要求提供不同张臂和夹臂尺寸的产品;

1) Md: 扭矩 Δ P = 125 bar; 2) 每旋转一圈所需流量;



**旋转软包夹 Rotating Bale Clamp T453/180**

360° 旋转 - 额外加带一对辅助叉用于倾倒各类箱形容器 - 叉车需提供双附加油路

型号	夹载能力 kg	LCD mm	A mm	B mm	夹臂规格 D1 mm E1 mm G1 mm	辅助货叉规格 E2 mm D2 mm G2 mm	扭矩 Md <sup>1)</sup> Nm	液流量 Vol <sup>2)</sup> ltr.	ISO cl.	失载距 V mm	水平重心 Z mm	自重 kg
1.5 T 453/180	1250	500	655-1755 655-2005	970 1200	440 37 1200	125 45 1200	6013	7.6	2B	267	427 420	652 668
2 T 453/180	2000	500	575-1875 585-1985 585-2185	1040 1130 1330	440 42 1200	150 50 1200	7700	9.7	2/3B	285	411 409 405	863 871 886
3 T 453/180	2500	500	695-2095 675-2175	1130 1330	500 47 1200	150 50 1200	8950	11.3	3B	328	421 418	1133 1150

注意:

辅助叉只可用于满足 ISO B 型货叉; 容器四周应布有叉孔;

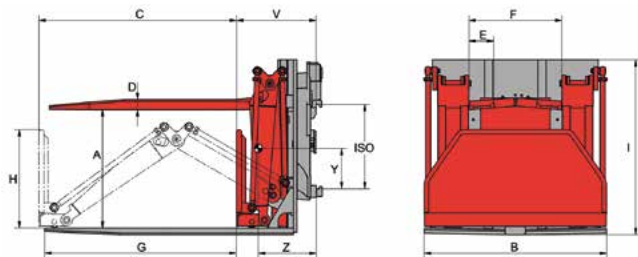
1) 扭矩 Δ P = 125 bar; 2) 每旋转一圈所需流量; 可提供侧移型, 型号为 T493/180, 详见 79 页。



### 带有推出器的托盘转换夹 Pallet Turnover Clamp with Pusher T451WA

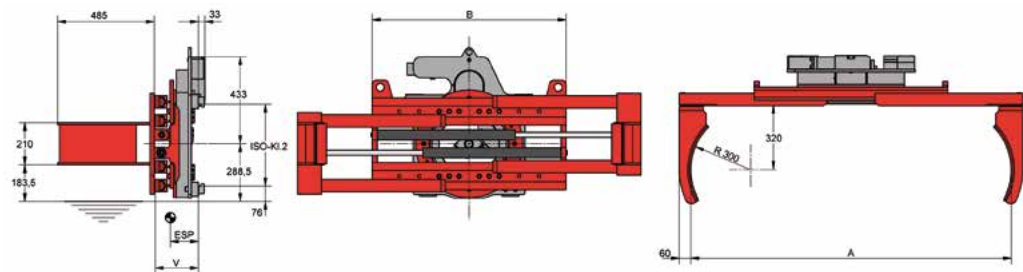
360° 旋转 叉车需提供双附加油路 + 电磁阀

托盘转换夹适用于将生产用托盘上的货物转移到运输用托盘上进行运输或直接进行装箱、装货车及铁路货车的作业工况。托盘类货物由货叉叉起、夹持并旋转 180°；当夹臂打开，所有货物将置于双托板上，然后货物被推至装箱用托盘上或直接推入集装箱或货车或铁路货车。



型号	承载能力 kg	LCD mm	A mm	B mm	C mm	D mm	E mm	F mm	G mm	H mm	J mm	ISO cl.	失载距 水平重心		自重 kg
													V mm	Z mm	
2 T 451 WA	1400	600	700-1200	1100	1250	50	150	650	1200	565	1045	2/3	422	455	1082
3 T 451 WA	2000	600	1050-1675	1300	1250	60	160	650	1200	735	1135	3	509	405	1550
3 T 451 WA	2000	600	1050-1675	1300	1250	60	160	650	1200	735	1135	4	481	380	1620
4 T 451 WA	2500	600	1050-1675	1300	1250	60	160	650	1200	735	1135	4	490	395	1755

可提供侧移型，型号 T491WA（需要加装电磁阀），详见 79 页；可加装侧面支撑板。



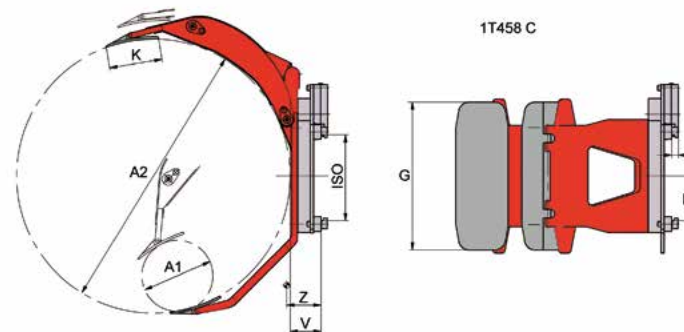
### 旋转桶夹 Rotating Drum Clamp T455-1

360° 旋转 - 叉车需提供双附加油路  
适于夹持圆柱状金属桶，夹臂带软性橡胶垫（详见 113 页）  
标准配置备有压力表和调压阀

型号	承载能力 kg	LCD mm	A mm	B mm	扭矩 $\Delta p=125 \text{ bar}$ Nm	ISO cl.	失载距 水平重心		自重 kg
							V mm	Z mm	
1 T 455-1	700	320	420-1600	970	6013	2	216	146	305

可提供侧移型，型号 T495-1，详见 79 页

### 旋转纸卷夹 Rotating Roll Clamps



### 旋转纸卷夹 Rotating Roll Clamp T458CN

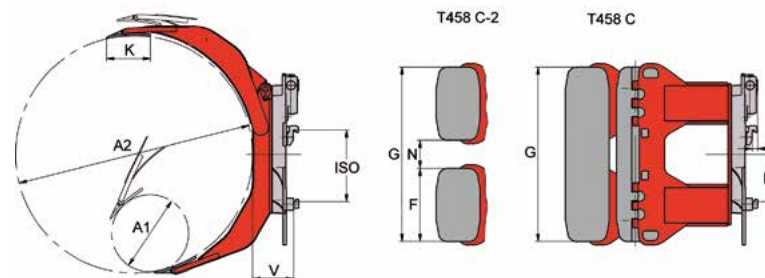
360° 旋转 - 短臂固定、长臂不分离 - 叉车需提供双附加油路

型号	承载能力 kg	可夹持 纸卷直径 A1-A2 mm	G mm	K mm	L mm	M mm	扭矩 $\Delta p=125 \text{ bar}$ Nm	液压油流量 (每圈) ltr.	ISO cl.	失载距 水平重心		自重 kg
										V mm	Z mm	
1 T 458 C	1000	360-1300	700	250	33	213	6013	7.6	2	147	272	358
2 T 458 CN	2200	480-1350	850	250	32	269	7700	9.7	2/3	232	305	615
2 T 458 CN	2000	530-1600	850	250	32	269	7700	9.7	2/3	230	350	710
3 T 458 CN	2800	350-1450	1000	250	40	338	8950	11.3	3	252	359	720
3 T 458 CN	2800	530-1600	1000	250	40	338	8950	11.3	3	255	353	725
4 T 458 C <sup>1)</sup>	3600	475-1450	1000	300	36	381	11815	13.8	3/4	233	345	955
4 T 458 C <sup>1)</sup>	3500	530-1600	1000	300	36	381	11815	13.8	3/4	233	345	960

常规产品

可提供带侧移型，型号为 T498C，详见 79 页。载荷能力取决于最大纸卷直径。当夹持水平纸卷时，门架需前倾 5°。

1) 夹板只提供带橡胶内衬的夹板，详见 113 页。



### 旋转纸卷夹 Rotating Roll Clamp T458CN-2

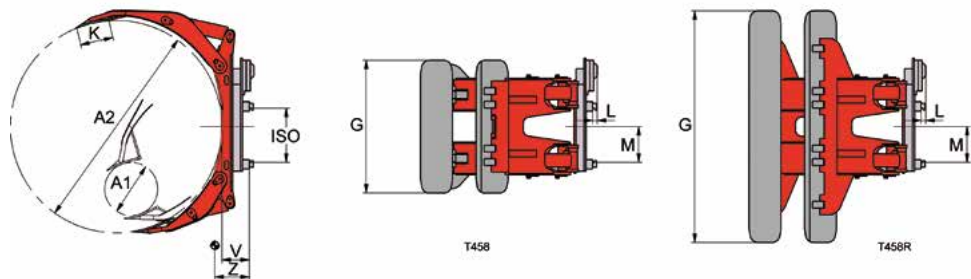
360° 旋转 - 短臂固定、长臂分离 - 叉车需提供双附加油路

型号	承载能力 kg	可夹持 纸卷直径 A1-A2 mm	F mm	G mm	K mm	L mm	M mm	N mm	扭矩 $\Delta p=125 \text{ bar}$ Nm	液压油流量 (每圈) ltr.	ISO cl.	失载距 水平重心		自重 kg
												V mm	Z mm	
2 T 458 CN-2	2200	480-1350	340	850	250	32	269	170	7700	9.7	2/3	232	295	610
2 T 458 CN-2	2000	530-1600	340	850	250	32	269	170	7700	9.7	2/3	230	350	710
3 T 458 CN-2	2800	350-1450	415	1000	250	40	338	170	8950	11.3	3	252	352	715
3 T 458 CN-2	2800	530-1600	415	1000	250	40	338	170	8950	11.3	3	255	347	720
4 T 458 C-2 <sup>1)</sup>	3600	475-1450	420	1000	300	36	381	160	11815	13.8	3/4	233	342	950
4 T 458 C-2 <sup>1)</sup>	3500	530-1600	420	1000	300	36	381	160	11815	13.8	3/4	233	345	955

可提供带侧移型，型号为 T498C-2，详见 79 页。载荷能力取决于最大纸卷直径。当夹持水平纸卷时，门架需前倾 5°。

1) 夹板只提供带橡胶内衬的夹板，详见 113 页。





### 旋转纸卷夹 Rotating Roll Clamp T458N

360° 旋转 - 短臂 45° 方向可调 (1) 短臂固定)、长臂不分离 - 叉车需提供双附加油路

型号	承载能力 kg	可夹持纸卷直径 A1-A2 mm	G mm	K mm	L mm	M mm	扭矩 Δp=125 bar Nm	液压油流量 (每圈) ltr.	ISO cl.	失载距 V mm	水平重心 Z mm	自重 kg
1 T 458 <sup>1)</sup>	800	350-900	700	250	33	208	6013	7.6	2	165	227	295
1 T 458	800	250-1600	700	250	33	208	6013	7.6	2	150	331	365
1 T 458 <sup>1)</sup>	1200	250-1150	700	250	33	208	6013	7.6	2	147	290	345
1 T 458 <sup>1)</sup>	1200	400-1300	700	250	33	208	6013	7.6	2	147	281	345
1 T 458	1200	250-1300	700	250	33	208	6013	7.6	2	147	280	350
1 T 458 <sup>1)</sup>	1400	250-1150	700	250	33	208	6013	7.6	2	147	297	400
1 T 458 <sup>1)</sup>	1400	400-1300	700	250	33	208	6013	7.6	2	147	292	400
1 T 458	1400	250-1300	700	250	33	208	6013	7.6	2	147	291	405
1.5 T 458	1500	250-1350	700	250	33	208	6013	7.6	2	180	320	550
1.5 T 458	1250	250-1600	700	250	33	208	6013	7.6	2	180	375	605
2 T 458N	2200	250-1350	850	250	32	270	7700	9.7	2/3	232	317	611
2 T 458N	2000	250-1450	850	250	32	270	7700	9.7	2/3	218	369	656
2 T 458N	2000	250-1600	850	250	32	270	7700	9.7	2/3	230	350	710
2 T 458N	1700	350-1830	850	250	32	270	7700	9.7	2/3	218	370	730
2 T 458N	1600	700-2100	850	250	32	270	7700	9.7	2/3	218	420	773
3 T 458N	2800	250-1350	1000	250	40	338	8950	11.3	3	265	320	750
3 T 458N	2800	250-1600	1000	250	40	338	8950	11.3	3	242	350	865
3 T 458N	2500	350-1830	1000	250	40	338	8950	11.3	3	251	375	855
3 T 458N	2200	700-2100	1000	250	40	338	8950	11.3	3	251	405	910
4 T 458	3600	250-1450	1000	300	36	381	11815	13.8	3/4	237	341	984
4 T 458	3500	250-1600	1000	300	36	381	11815	13.8	3/4	237	353	1095
4 T 458	3400	350-1830	1000	300	36	381	11815	13.8	3/4	237	378	1110
4 T 458	3000	700-2100	1000	300	36	381	11815	13.8	3/4	237	405	1120
5 T 458	4500	250-1600	1200	400	40	345	13434	15.7	4	294	394	1297
5 T 458	4000	350-1830	1200	400	40	345	13434	15.7	4	302	413	1389
5 T 458	4000	800-1900	1200	400	40	345	13434	15.7	4	302	423	1377
5 T 458	3900	700-2100	1200	400	40	345	13434	15.7	4	302	438	1423
5 T 458	3500	850-2400	1200	400	40	345	13434	15.7	4	302	484	1495
5 T 458	3500	650-2400	1200	400	40	345	13434	15.7	4	302	485	1499
5 T 458	3200	900-2500	1200	400	40	345	13434	15.7	4	302	543	1544
6 T 458 <sup>1)</sup>	4800	1000-1800	1200	400	40	396	21679	18.8	4	391	438	1677
6 T 458	4800	700-1800	1200	400	40	396	21679	18.8	4	391	437	1712
6 T 458 <sup>1)</sup>	5000	1250-2200	1200	400	40	396	21679	18.8	4	381	493	1874
6 T 458	5000	850-2200	1200	400	40	396	21679	18.8	4	381	492	1909

常规产品 1) 短臂固定式; 可提供带侧移型, 型号为 T498, 详见 79 页。

### 旋转轮胎夹 Rotating Tyre Clamp T458R

360° 旋转 - 短臂 45° 方向可调 (1) 短臂固定)、长臂不分离 - 叉车需提供双附加油路

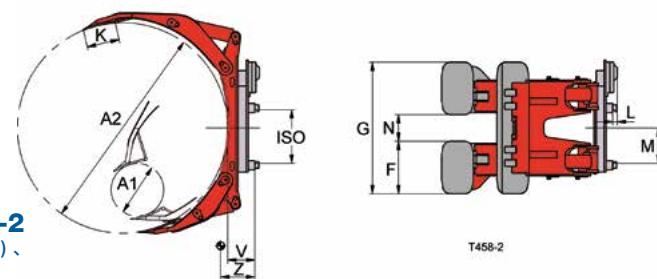
型号	承载能力 kg	可夹持纸卷直径 A1-A2 mm	G mm	K mm	L mm	M mm	扭矩 Δp=125 bar Nm	液压油流量 (每圈) ltr.	ISO cl.	失载距 V mm	水平重心 Z mm	自重 kg
1 T 458 R <sup>1)</sup>	1200	400-1300	1200	200	33	213	6013	7.6	2	147	326	376
1 T 458 R <sup>1)</sup>	1150	650-1350	1200	200	33	213	6013	7.6	2	147	375	420
1.5 T 458 R	1150	250-1350	2000	200	33	213	6013	7.6	2	147	390	505
1.5 T 458 R	800	250-1600	2000	200	33	213	6013	7.6	2	147	410	535
2 T 458 R	2200	250-1350	2000	250	32	269	7700	9.7	2/3	233	372	688
2 T 458 R	2000	250-1600	2000	250	32	269	7700	9.7	2/3	220	425	737
2 T 458 R	1700	350-1830	2000	250	32	269	7700	9.7	2/3	222	466	780

1) 短臂固定式; 可提供带侧移型, 型号为 T498R, 详见 79 页。 承载能力取决于最大纸卷直径。当夹持水平纸卷时, 门架需前倾 5°。 夹板只提供带橡胶内衬的夹板, 夹板内衬详见 113 页; 选项: 所有旋转均可选择 180° 限位。

### 旋转纸卷夹

### Rotating Roll Clamp T458N-2

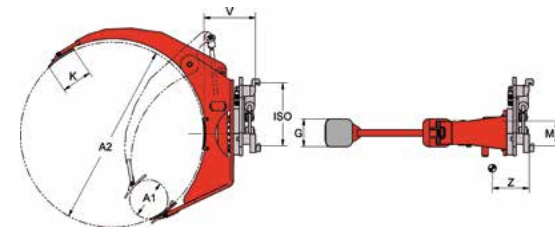
360° 旋转 - 短臂 45° 方向可调 (1) 短臂固定)、长臂分离 - 叉车需提供双附加油路



型号	承载能力 kg	可夹持纸卷直径 A1-A2 mm	F mm	G mm	K mm	L mm	M mm	N mm	扭矩 Δp=125 bar Nm	液压油流量 (每圈) ltr.	ISO cl.	失载距 V mm	水平重心 Z mm	自重 kg
1 T 458-2 <sup>1)</sup>	800	350-900	300	700	250	33	208	100	6013	7.6	2	165	231	337
1 T 458-2 <sup>1)</sup>	1400	250-1150	300	700	250	33	208	100	6013	7.6	2	147	294	399
1 T 458-2 <sup>1)</sup>	1400	400-1300	300	700	250	33	208	100	6013	7.6	2	147	288	399
1 T 458-2	1400	250-1300	300	700	250	33	208	100	6013	7.6	2	147	287	404
1.5 T 458-2	1500	250-1350	300	700	250	33	208	100	6013	7.6	2	180	320	549
1.5 T 458-2	1250	250-1600	300	700	250	33	208	100	6013	7.6	2	180	375	604
2 T 458N-2	2200	250-1350	340	850	250	32	270	170	7700	9.7	2/3	232	312	606
2 T 458N-2	2000	250-1450	340	850	250	32	270	170	7700	9.7	2/3	218	360	651
2 T 458N-2	2000	250-1600	340	850	250	32	270	170	7700	9.7	2/3	218	357	705
2 T 458N-2	1700	350-1830	340	850	250	32	270	170	7700	9.7	2/3	218	360	725
2 T 458N-2	1600	700-2100	340	850	250	32	270	170	7700	9.7	2/3	218	413	768
3 T 458N-2	2800	250-1350	415	1000	250	40	338	170	8950	11.3	3	265	306	707
3 T 458N-2	2800	250-1600	415	1000	250	40	338	170	8950	11.3	3	251	354	764
3 T 458N-2	2500	350-1830	415	1000	250	40	338	170	8950	11.3	3	251	379	796
3 T 458N-2	2200	700-2100	415	1000	250	40	338	170	8950	11.3	3	251	395	905
4 T 458-2	3600	250-1450	420	1000	300	36	516	160	11815	13.8	3/4	237	336	980
4 T 458-2	3500	250-1600	420	1000	300	36	516	160	11815	13.8	3/4	237	348	1091
4 T 458-2	3400	350-1830	420	1000	300	36	516	160	11815	13.8	3/4	237	373	1106
4 T 458-2	3000	700-2100	420	1000	300	36	516	160	11815	13.8	3/4	237	399	1116
5 T 458-2	4500	250-1600	500	1200	400	40	345	200	13434	15.7	4	302	387	1287
5 T 458-2	4000	350-1830	500	1200	400	40	345	200	13434	15.7	4	302	406	1379
5 T 458-2	4000	800-1900	500	1200	400	40	345	200	13434	15.7	4	302	412	1396
5 T 458-2	3900	700-2100	500	1200	400	40	345	200	13434	15.7	4	302	431	1414
5 T 458-2	3500	850-2400	500	1200	400	40	345	200	13434	15.7	4	302	476	1485
5 T 458-2	3500	650-2400	500	1200	400	40	345	200	13434	15.7	4	302	477	1489
5 T 458-2	3200	900-2500	500	1200	400	40	345	200	13434	15.7	4	302	477	1534
6 T 458-2 <sup>1)</sup>	4800	1000-1800	500	1200	400	40	396	200	21679	18.8	4	391	424	1657
6 T 458-2	4800	700-1800	500	1200	400	40	396	200	21679	18.8	4	391	424	1692
6 T 458-2 <sup>1)</sup>	5000	1250-2200	500	1200	400	40	396	200	21679	18.8	4	381	476	1850
6 T 458-2	5000	850-2200	500	1200	400	40	396	200	21679	18.8	4	381	475	1885

1) 为短臂固定式; 可提供带侧移型, 型号为 T498-2, 详见 79 页。 承载能力取决于最大纸卷直径。当夹持水平纸卷时, 门架需前倾 5°; 夹板内衬详见 113; 选项: 所有旋转均可选择 180° 限位。

1) 夹板只提供带橡胶内衬的夹板, 详见 113 页。



### 旋转纸卷夹

### Rotating Roll Clamp T458S

短臂固定 - 叉车需提供双附加油路

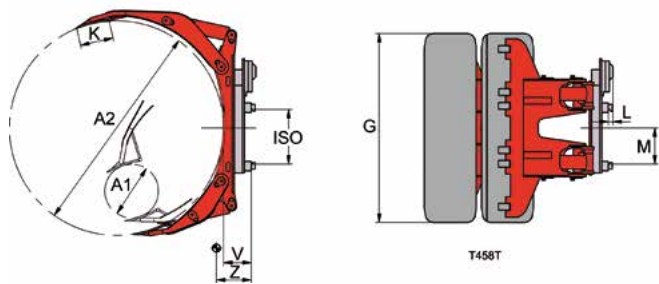
专用于夹持特别细长类纸卷 (高度从 150mm 起)

型号	承载能力 kg	旋转角度 °	可夹持纸卷直径 A1-A2 mm	G mm	K mm	M mm	扭矩 Δp=125 bar Nm	液压油流量 (每圈) ltr.	ISO cl.	失载距 V mm	水平重心 Z mm	自重 kg
1 T 458 S	350	90°	250-1200	180	200	84	1950	---	2	340	258	245
		360°					4200	4.3		320	222	260

承载能力取决于最大纸卷直径。当夹持水平纸卷时, 门架需前倾 5°; 夹板内衬详见 113 页。

### 旋转软性纸卷夹 Rotating Tissue Roll Clamp T458T

360° 旋转 - 短臂 45° 方向可调 (1) 短臂固定)  
带有软性纸夹板 - 叉车需提供双附加油路



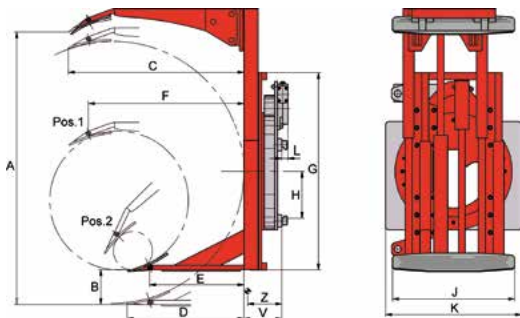
型号	承载能力 kg	可夹持 纸卷直径 A1-A2 mm	G mm	K mm	L mm	M mm	扭矩 $\Delta p=$ 125 bar Nm	液压油流量 (每圈) ltr.	ISO cl.	失载距 V mm	水平重心 Z mm	自重 kg
1 T 458 T <sup>1)</sup>	1200	400-1300	850	300	33	213	6013	7.6	2	147	290	340
1 T 458 T <sup>1)</sup>	1400	400-1300	850	300	33	213	6013	7.6	2	147	300	406
2 T 458 CT <sup>1)</sup>	2000	530-1600	1400	350	32	269	7700	9.7	2/3	218	394	662
2 T 458 T	2000	250-1600	1400	350	32	269	7700	9.7	2/3	218	393	699
2 T 458 T	1700	350-1830	1400	350	32	269	7700	9.7	2/3	228	430	740
3 T 458 T	2500	350-1830	1400	350	40	338	8950	11.3	3	253	417	842
3 T 458 T	2200	700-2100	1400	350	40	338	8950	11.3	3	253	445	910
4 T 458 T	3400	350-1830	1800	400	40	516	11815	13.8	3/4	237	456	1255
4 T 458 T	3000	700-2100	1800	400	40	516	11815	13.8	3/4	237	493	1267
5 T 458 T	3900	700-2100	1800	400	40	345	13434	15.7	4	303	304	1525
5 T 458 T	3500	650-2400	1800	400	40	345	13434	15.7	4	303	302	1605

可提供带侧移型, 型号为 T498T, 详见 79 页。 载荷能力取决于最大纸卷直径。当夹持水平纸卷时, 门架需前倾 5°; 夹板内衬详见 113 页; 建议夹板高度至少占纸卷高度的 70%;

选项: 所有旋转均可选择 180° 限位。

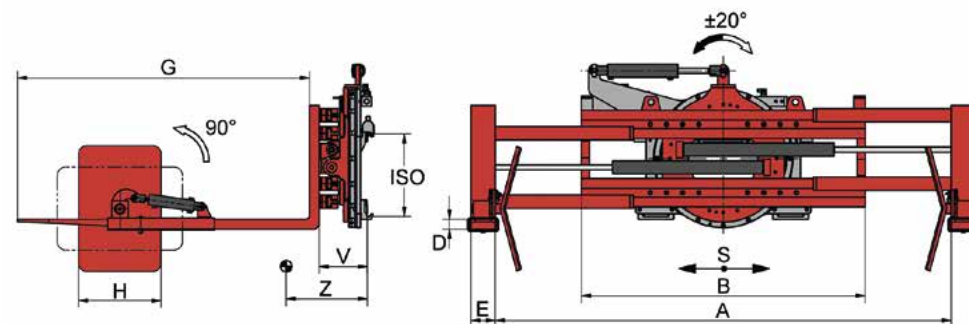
### 滑臂式旋转纸卷夹 Rotating Roll Clamp parallel guided T458P/T258

360° 旋转 - 叉车需提供双附加油路



型号	承载能力 kg	可夹持 纸卷直径 mm	A mm	B mm	C mm	D mm	E mm	F mm	G mm	H mm	J mm	K mm	L mm	扭矩 Md <sup>2)</sup> Nm	液压油 流量 Vol <sup>1)</sup> ltr.	ISO cl.	失载距 V mm	水平 重心 Z mm	自重 kg
1T 458 P	1200	350-1200	1315	200	855	510	380	740	850	213	700	560	33	6013	7.6	2	215	259	407
1.5T458P	1200	300-1350	1425	200	925	580	450	810	970	213	700	560	33	6013	7.6	2	215	272	421
2T 458 P	2000	300-1500	1570	200	1005	670	540	890	1130	269	700	790	33	7700	9.7	2/3	232	279	543
3T 458 P	2500	300-1500	1600	200	995	655	540	890	1130	338	990	1010	40	8950	11.3	3	279	335	885
10T 258	8200	900-2300	2700	300	1485	1010	---	---	1800	---	1050	1120	---	23000	32.8	--	360	350	3500
15T 258	11000	900-2300	2700	400	1485	1010	---	---	2230	---	1500	1120	---	23000	32.8	--	450	500	8200
20T 258	15000	900-2300	2700	400	1485	1010	---	---	2230	---	1500	1350	---	34500	46.2	--	520	600	9500

<sup>1)</sup> 每旋转一圈所需液压油流量; <sup>2)</sup> 扭矩 Md: Torque  $\Delta P = 125$  bar; 可提供带侧移型, 型号为 T498P, 详见 79 页; 可提供无旋转型, 型号 T418; 载荷能力取决于最大纸卷直径; 最长臂机械可调; 夹板内衬详见 113 页。



### 轮胎夹 Tyre Handler T421SV

单独侧移 - 叉车需提供双附加油路 + 2个电磁阀  
夹臂设计为套索式, 去掉夹臂叉车可用于其它工况。

型号	承载能力				S mm	A mm	可夹持 轮胎直径 mm	B mm	D mm	E mm	G mm	H mm	ISO cl.	失载距 V mm	水平重心 Z mm	自重 kg
	叉取 kg	mm	夹持 kg	mm												
2T421SV	2300	500	1050	1120 ± 100	1170-2570	1050-2175	1720	50	150	1300	500	2/3	241	450	910	
3T421SV	3000	500	1400	1100 ± 100	980-2610	1000-2100	1730	50	150	1400	500	2/3	276	471	1225	
4T421SV	3600	500	1600	1200 ± 100	1180-2810	1200-2300	1750	60	150	1400	500	3/4	291	486	1350	
5T421SV	4500	600	2000	1450 ± 160	1300-3200	1200-2700	2600	60	200	1700	500	4	375	587	2094	
6T421BSV	6600	600	2700	1550 ± 160	1300-3500	1200-2900	2900	70	200	1800	600	4	385	620	2555	
6.5T421BSV	7600	600	3000	1525 ± 160	1440-3640	1340-3040	2800	70	200	2000	600	4	465	652	2980	
8T421BSV	10000	600	4000	1600 ± 150	1400-3600	1300-3050	2800	80	200	2000	600	4	520	658	3600	
8T421BSV	10000	600	3800	1750 ± 150	1400-3900	1300-3300	3200	80	200	2000	600	4	520	640	3795	
10T421BSV*	15000	600	4100	1800 ± 200	1470-4270	1400-3600	3300	90	250	2100	600	-	590	705	4500	
12T421BSV*	15000	600	5100	1800 ± 200	1470-4270	1400-3600	3300	90	250	2100	600	-	600	700	4700	
15T221SV*	15000	600	5000	2150 ± 200	1750-4550	1600-4000	3450	90	250	2400	6700	-	620	730	5400	

\*若液压油流量大于 80 l/min, 需加装流量阀;  
可提供销式安装形式产品;  
可提供夹臂旋转 ± 90° 产品。

可按照客户要求设计不同承载能力和结构的产品



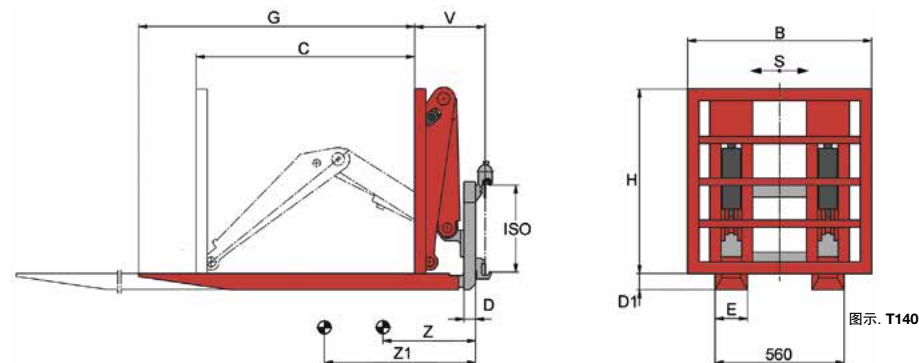
图示: 轮胎夹 20T221SV

属具液压油流量、压力和叉车最大载荷量建议值

Recommended Oil flow rates, Pressures and Forklift truck capacities

前移叉、前伸叉、输送带式货叉 推拉器、卸料装置、倒桶器、高度可调节货叉、  
 载荷稳定器、铲斗 Reach / Telescopic / Conveyor Belt Forks, Push-pull,  
 Discharging Device, Drum Tipplier, Stabilizer, Loading Bucket

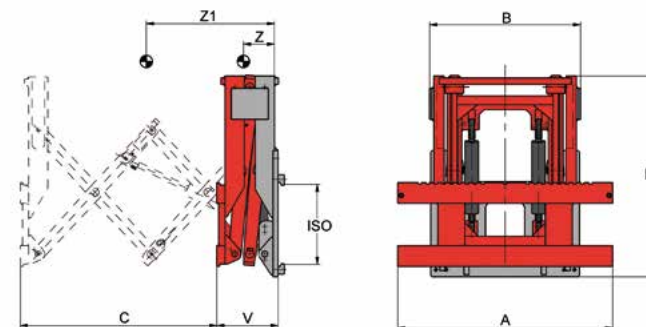
型号	页码	液压油流量 (l/min)			压力 (bar) 最大值
		最小	建议值	最大	
2 T 140 SV	91	20	30	40	150
2 T 149 / 149.1	91	15	20	30	150
3 T 149	91	20	30	40	150
4 T 149	91	20	30	40	150
2 T 149 Z	91	15	20	30	150
3 T 149 Z	91	20	30	40	150
8 T 149 Z	91	45	60	70	150
2 T - 4.5 T 180 BT / .1 / .2 / .3	92	15	25	30	150
6 T - 8 T 180 BT / .1	92	25	40	50	150
2 T 466 B / 2.5 T 180 BT	93	15	25	30	150
2 T 466 B / 2.5 T 180 BT.1	93	15	25	30	150
4.8 T 466 B / 3.5 T 180 BT	93	15	25	30	150
4.8 T 466 B / 3.5 T 180 BT.1	93	15	25	30	150
4.8 T 466 B / 4.5 T 180 BT	93	15	25	30	150
4.8 T 466 B / 4.5 T 180 BT.1	93	15	25	30	150
1.8 T 180 FG / -2-4S	94	15	25	30	150
2 T 141 S / 142 S	95	15	20	30	150
3 T 142 S	95	15	20	30	150
1 T - 3 143/144/145/146S/A	95-97	20	30	40	150
2 T 130	98	15	20	30	150
3 T - 4 T 130	98	20	30 <td 50	150	
5 T - 6 T 130	98	25	40	60	150
1 T 130 F-1 / -2 / -3 / -4	98	15	20	30	150
2 T 184 .2	99	8	15	25	150
3 T 184 .4	99	12	25	40	150
4 T 184 .1	99	15	30	50	150
6 T 184 .4	99	35	60	75	150
1 T 124 / 129 / 155 ST	100-101	10	15	20	150
2 T - 3 T 167 C	102	15	30	40	150
4 T 167 C	102	20	40	50	150
2.5 T 158	106	10	15	20	150
4.5 - 6 T 158	106	15	25	30	150
1 T - 3 T 180 KH	107	10	15	20	150



前移叉 Reach Fork T140SV 单独侧移 - 叉间距固定 - 叉车需提供双附加油路

型号	承载能力		LCD mm	S mm	B mm	C mm	D mm	D1 mm	E mm	G mm	H mm	ISO cl.	失载距 V mm	重心位置		自重 kg
	伸出 kg	缩回 kg												Z1 mm	Z mm	
2 T 140 SV	2000	2500	600	± 100	800	950	50	70	140	1200	800	2	310	373	685	430
2 T 140 SV	2000	2500	600	± 100	800	950	50	70	140	1200	800	3	310	332	607	490

货叉前端到门架的最大距离 = G + V + C + 叉车货叉架厚度；  
 可提供带侧移型，型号为 T140，因此失载距将减小约 30 mm。



前移叉架 Pantograph T149/T149Z 叉车需提供单附加油路

型号	承载能力 kg	LCD mm	A mm	B mm	C mm	D mm	ISO cl.	失载距 V mm	重心位置		自重 kg
									Z1 mm	Z mm	
2 T 149	2000	600	1040	730	950	970	2/3	310	146	609	450
2 T 149.1	1200	600	1040	730	1200	1060	2/3	310	141	711	458
3 T 149	3000	600	1150	980	800	970	3	435	198	565	680
4 T 149	3500	600	1350	980	800	970	4	435	189	539	745
2 T 149 Z	3000	500	1100	890	620	1170	2/3	354	149	436	470
3 T 149 Z	3500	600	1150	1120	750	1290	3/4	350	167	526	710
8 T 149 Z	6000	600	1500	1050	1045	1538	4	465	236	741	1320

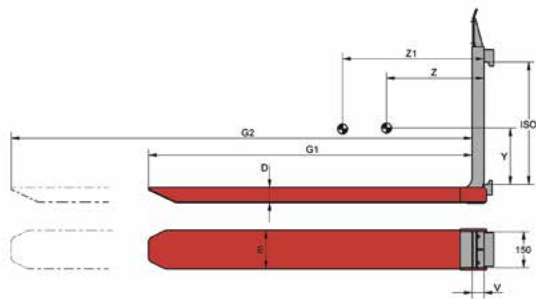
2/3T149Z 适用于加装夹类属具和多托盘叉；  
 承载能力与前伸的前移叉架有关；可提供侧移型产品；  
 货叉前端到门架的最大距离 = V + C + 叉车货叉架厚度 + 货叉长度；  
 可按客户要求提供其它宽度货叉架。

上述属具适用于货车或铁路货车侧面装卸货物，货物能被推至装载车厢的另一侧、远端位置。

前移(伸)叉主要用于托盘装货物或能用货叉直接叉入至货物下部的货物。前移叉经常与调距叉(KAUP T163或T466)配合使用。前移叉架通常与夹类或多托盘叉配合使用。带式货叉适用于搬运托盘类或无托盘类货物。

推拉器通常适用于集装箱内作业，通过用经济的、较薄的滑板来实现较为经济的装运作业。





前伸叉 Telescopic Fork T180BT - 叉车需提供单附加油路

型号	承载能力/载荷中心 kg / mm			E mm	D mm	G1 mm	G2 mm	ISO cl.	失载距 V mm	重心位置			自重 (对) kg
	600	1450	1750							Z mm	Z1 mm	Y mm	
2 T 180 BT.3	2000	---	---	133	56	800	1200	2	45	246	322	86	139
2 T 180 BT.2	2000	820	---	133	56	1100	1850	2	45	360	506	61	167
2 T 180 BT	2000	820	---	133	56	1200	2050	2	45	418	598	56	179
2 T 180 BT.1	2000	820	680	133	56	1350	2350	2	45	485	703	48	192
2.5 T 180 BT.3	2500	---	---	163	56	800	1200	2	45	238	305	81	176
2.5 T 180 BT.2	2500	1025	---	163	56	1100	1850	2	45	360	494	59	205
2.5 T 180 BT	2500	1025	---	163	56	1200	2050	2	45	422	589	51	217
2.5 T 180 BT.1	2500	1025	850	163	56	1350	2350	2	45	490	692	44	236
3.5 T 180 BT.3	3500	---	---	163	56	800	1200	3	45	226	289	92	186
3.5 T 180 BT.2	3500	1450	---	163	56	1100	1850	3	45	344	471	86	215
3.5 T 180 BT	3500	1450	---	163	56	1200	2050	3	45	403	562	78	227
3.5 T 180 BT.1	3500	1450	1200	163	56	1350	2350	3	45	469	662	68	246
4.5 T 180 BT.3	4500	---	---	163	56	800	1200	3	45	214	302	94	180
4.5 T 180 BT.2	4500	1850	---	163	56	1100	1850	3	45	332	482	89	210
4.5 T 180 BT	4500	1850	---	163	56	1200	2050	3	45	392	572	85	222
4.5 T 180 BT.1	4500	1850	1550	163	56	1350	2350	3	45	457	677	75	240
6 T 180 BT	6000	2500	---	165	66	1200	2050	3/4	55	407	582	78	275
6 T 180 BT.1	6000	2500	2050	165	66	1350	2350	3/4	55	473	685	69	295
8 T 180 BT	8000	3300	---	215	66	1200	2050	4	55	372	515	85	390
8 T 180 BT.1	8000	3300	2750	215	66	1350	2350	4	55	425	610	75	410

可按要求提供不同承载能力、尺寸、长度的前伸叉；  
可按要求将前伸叉与其它双托盘叉、调距叉、侧移器等组合。

### 前伸叉组件 Accessories for Telescopic Forks T180BT

**耐磨条** 在外叉叉下部带有 5mm 厚的耐磨条，用以延长前伸叉的适用寿命（需额外加价）。

### 挡货块 A1、A2 和 A3

#### 托盘挡块 A1

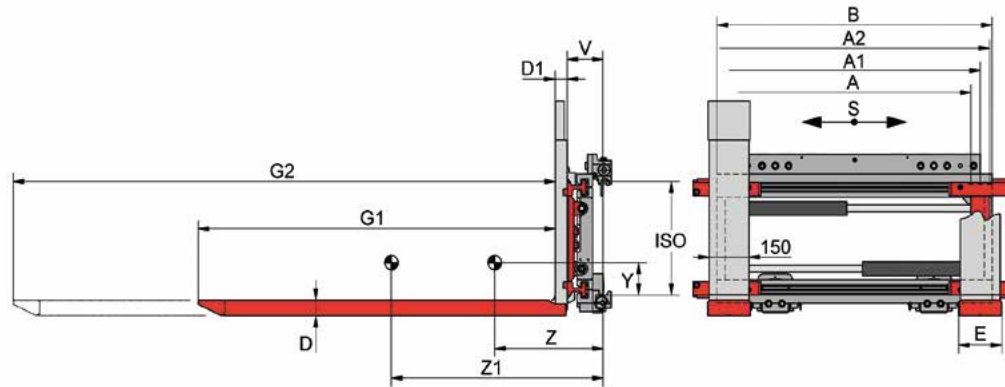
需要确认叉取单个托盘时，货叉所需要的有效使用尺寸。当完全缩回时，挡块前伸又立板齐平。

#### 托盘挡块 A2

需要确认叉取单个托盘时，货叉所需要的有效使用尺寸。使用挡货块会使前伸叉减少 50mm 的使用长度。挡货块高度为 400mm。

#### 托盘挡块 A3

需要确认叉取单个托盘时，货叉所需要的有效使用尺寸。使用挡货块会使前伸叉减少 50mm 的使用长度。挡货架高度为 850mm。



### 前伸叉 Fork Positioner with Telescopic Fork T466B/T180T

单独侧移 - 叉车需提供双附加油路 + 电磁阀

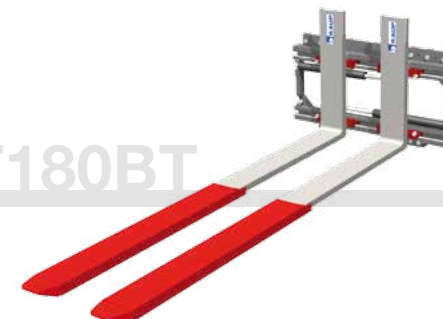
型号	承载能力/载荷中心 kg / mm			调距范围 A2* mm	B mm	E mm	D mm	D1 mm	G1 mm	G2 mm	S mm	ISO cl.	失载距 V mm	重心位置			自重 kg
	600	1450	1750											Z mm	Z1 mm	Y mm	
2T466B /2.5T180BT	2020	850	---	320-1020 320-1120 320-1320	1040 1350	163	56	45	1200	2050	±100	2	138	358 353 343	458 451 439	130 131 133	365 372 384
2T466B /2.5T180BT.1	2020	850	700	320-1020 320-1120 320-1320	1040 1150	163	56	45	1350	2350	±100	2	138	410 404 394	535 527 513	121 123 126	384 391 403
4.8T466B /3.5T180BT	3500	1450	---	320-1120 320-1320 320-1500	1150 1350 1550	163	56	45	1200	2050	±100	3	153	304 295 286	380 369 357	183 186 189	473 492 512
4.8T466B /3.5T180BT.1	3500	1450	1200	320-1120 320-1320 320-1500	1150 1350 1550	163	56	45	1350	2350	±100	3	153	347 337 327	444 430 417	174 177 180	492 511 531
4.8T466B /4.5T180BT	4500	1850	---	320-1120 320-1320 320-1500	1150 1350 1550	163	56	45	1200	2050	±100	3	153	296 287 279	382 370 358	187 190 193	468 487 507
4.8T466B /4.5T180BT.1	4500	1850	1550	320-1120 320-1320 320-1500	1150 1350 1550	163	56	45	1350	2350	±100	3	153	337 328 318	447 433 419	179 181 185	486 505 525

\*A = A2 - 140 mm / A1 = A2 - 70 mm

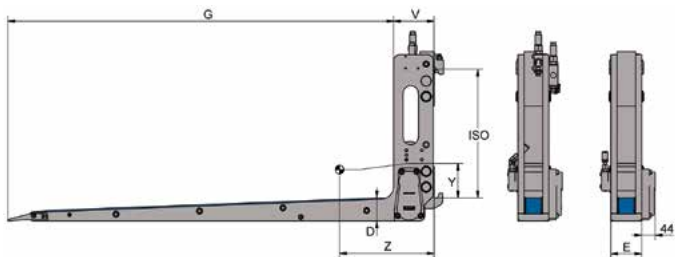
包含电磁阀组件，对于三级门架需加装卷线器，详见 116 页；  
挡货架 T479，详见第 112 页。挡货块组件详见第 92 页；  
可按要求将前伸叉与其它双托盘叉、调距叉、侧移器等组合。



T466B-T180BT



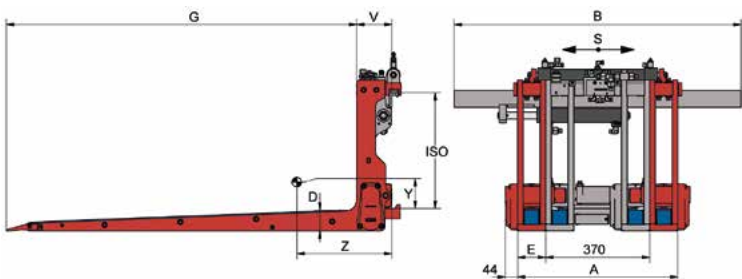




输送带式货叉 **Conveyor Belt Forks T180FG** - 叉车需提供单附加油路

型号	承载能力 kg	LCD mm	E mm	承载能力 D mm	G mm	带的数量 (每根货叉) 条	ISO cl.	失载距 V mm	重心位置 Z mm	重心位置 Y mm	自重 kg
1.8T180FG	1600	600	100	74	1250	1	2	130	317	85	119
1.8T180FG	1200	800	100	74	1650	1	2	130	452	68	136
1.8T180FG	800	1250	100	74	1970	1	2	130	567	57	149

带的数量及货叉尺寸均可以按照要求特殊定做。



输送带式货叉组 **Conveyor Belt Forks T180FG-2-4S**

单独侧移 - 货叉间距可调 - 叉车需提供双附加油路 + 电磁阀

型号	托盘种类	承载能力 kg	LCD mm	S mm	货叉间距可调节范围				ISO cl.	失载距 V mm	重心位置 Z mm	重心位置 Y mm	自重 kg	
					A mm	B mm	E mm	D mm						
1.8T180FG-2-4S	欧式托盘	1600	600	±100	570-850	1020	100	74	1250	2	125	326	90	225
1.8T180FG-2-4S	欧式托盘	1200	800	±100	570-850	1020	100	74	1650	2	125	464	71	260



**T180FG**

挂装式连接 (ISO 2328), 适于安装在侧移器或调距叉上。



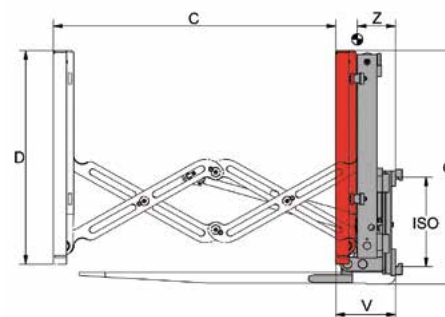
**T180FG-2-4S**

单独侧移功能; 货叉间距液压可调。

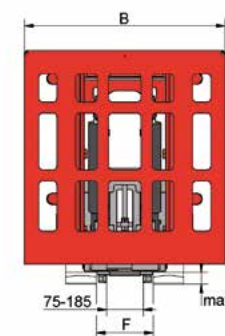


**T180FG-4**

带有较长货叉和挡货架, 适用于大件货物的无托盘化搬运作业。



图示: T142S



T141S/180

也可以提供多叉式推出器

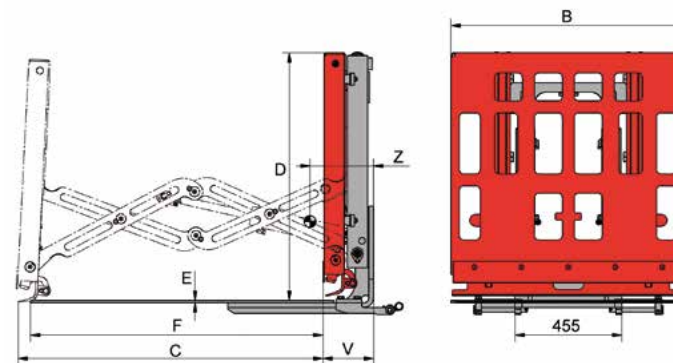
推出器 **Pusher T141S** - 叉车需提供单附加油路

托盘保留式推出器 **Pusher with pallet retainer T142S** - 叉车需提供双附加油路

型号	推出力 kg	B mm	C mm	D mm	F mm	G mm	ISO cl.	失载距 V mm	重心位置 Z mm	自重 kg
2 T 141 S	2000	800	850	945	260	1020	2/3	280	165	285
2 T 142 S	2000	800	850	970	260	1090	2/3	287	165	340
2 T 141 S	2000	800	1300	945	260	1020	2/3	280	165	285
2 T 142 S	2000	800	1300	970	260	1090	2/3	287	165	340
3 T 142 S	3000	800	1300	970	260	1090	2/3	287	165	340

不含货叉

选择适合的叉长时, 请考虑推出器中的尺寸“V”, 即: 失载距。



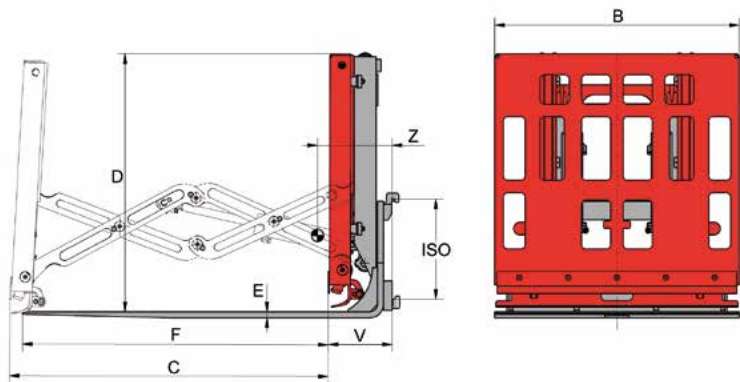
推拉器 **Push-Pull T143SA** 套装式 - 叉车需提供单附加油路

滑板保留型推拉器 **Push-Pull with sheet saver T145SA**

套装在货叉上 - 叉车需提供单附加油路-带电磁阀组件

型号	承载能力 kg	LCD mm	B mm	C mm	D mm	E mm	F mm	失载距 V mm	重心位置 Z mm	自重 kg
2 T 143 SA	1700	600	1000	1300	1035	10	1250	215	275	450
2 T 145 SA	1700	600	1000	1300	1035	10	1250	225	265	500

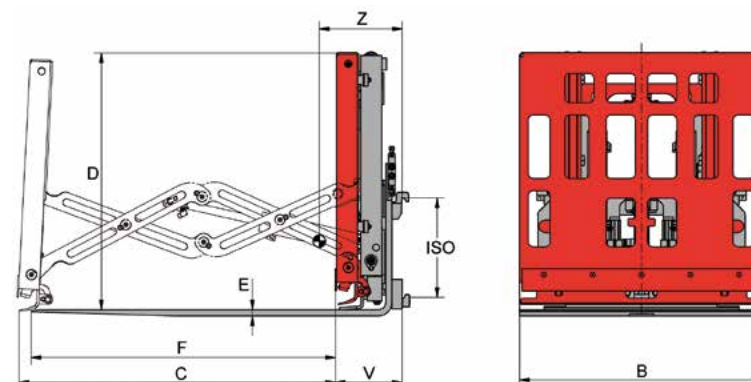
常规产品



推拉器 **Push-Pull T143S** - 叉车需提供单附加油路

型号	承载能力 kg	LCD mm	B mm	C mm	D mm	E mm	F mm	ISO cl.	失载距 V mm	重心位置 Z mm	自重 kg
1 T 143 S	1000	600	1000	1300	1035	20	1250	2	250	340	535
2 T 143 S	1700	600	1000	1300	1035	25	1250	2/3	255	360	590
3 T 143 S	2400	600	1000	1300	1035	30	1250	3	260	370	655

常规产品



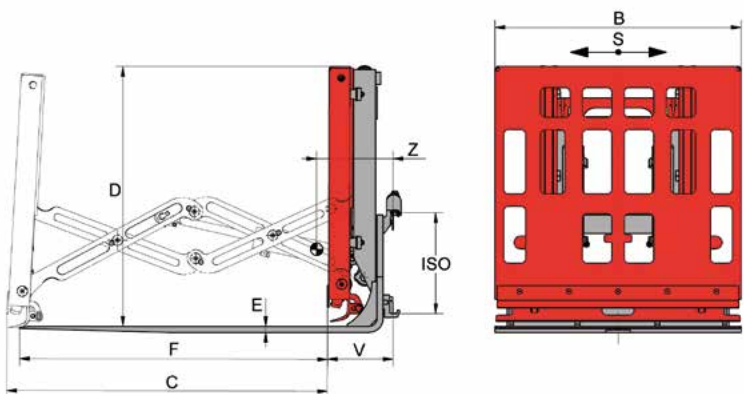
滑板保留型推拉器 **Push-Pull with sheet saver T145S**

叉车需提供单附加油路-带电磁阀及其组件

型号	承载能力 kg	LCD mm	B mm	C mm	D mm	E mm	F mm	ISO cl.	失载距 V mm	重心位置 Z mm	自重 kg
1 T 145 S	1000	600	1000	1300	1035	20	1250	2	260	330	575
2 T 145 S	1700	600	1000	1300	1035	25	1250	2/3	265	345	635
3 T 145 S	2400	600	1000	1300	1035	30	1250	3	270	365	690

常规产品

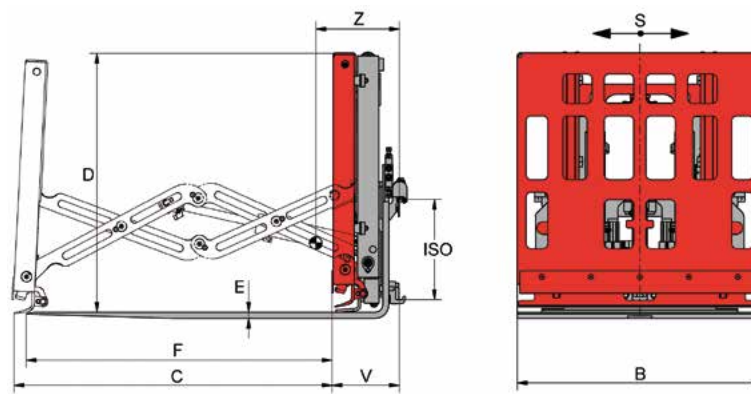
提升高度大于 3750 mm 时, 需选配卷线器, 详见 116 页。



带侧移功能推拉器 **Push-Pull with sideshift T144S** - 叉车需提供双附加油路

型号	承载能力 kg	LSP mm	B mm	C mm	D mm	E mm	F mm	S mm	ISO cl.	失载距 V mm	重心位置 Z mm	自重 kg
1 T 144 S	1000	600	1000	1300	1035	20	1250	± 100	2	257	340	545
2 T 144 S	1700	600	1000	1300	1035	25	1250	± 100	2/3	262	360	600
3 T 144 S	2400	600	1000	1300	1035	30	1250	± 100	3	267	375	665

常规产品



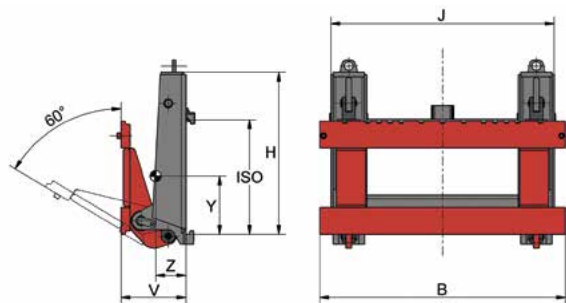
带侧移滑板保留型推拉器 **Push-Pull with sideshift and sheet saver T146S**

叉车需提供双附加油路-带电磁阀及其组件

型号	承载能力 kg	LSP mm	B mm	C mm	D mm	E mm	F mm	S mm	ISO cl.	失载距 V mm	重心位置 Z mm	自重 kg
1 T 146 S	1000	600	1000	1300	1035	20	1250	± 100	2	268	320	585
2 T 146 S	1700	600	1000	1300	1035	25	1250	± 100	2/3	273	335	645
3 T 146 S	2400	600	1000	1300	1035	30	1250	± 100	3	278	345	710

常规产品

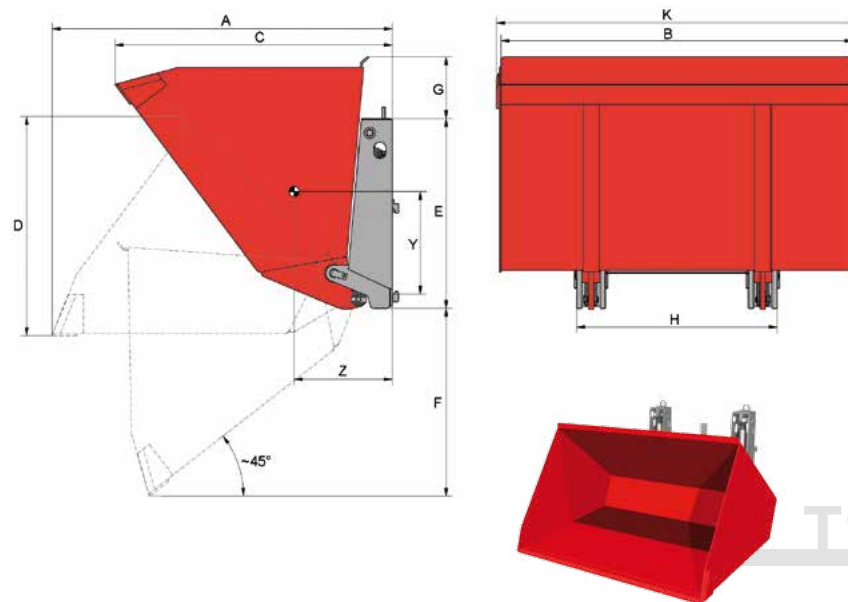
提升高度大于 3750 mm 时, 需选配卷线器, 详见 116 页。



**倾翻叉 Tipping carriage T130** - 叉车需提供单附加油路

型号	承载能力 kg	LCD mm	B mm	H mm	J mm	ISO cl.	失载距 V mm	重心位置 Z mm	自重 kg
2 T 130	2000	600	1100	725	1000	2	280	170	250
3 T 130	2400	600	1100	725	1000	3	290	185	270
4 T 130	3600	600	1100	725	1000	3	290	170	410
5 T 130	4600	600	1100	820	1050	4	422	240	500
6 T 130	6900	600	1100	820	1050	4	422	250	580

可提供高度前倾 90° 或 +45° (前倾) / -30° (后倾) 的产品。(需加价)



**铲斗 Loading Bucket T184** - 叉车需提供单附加油路

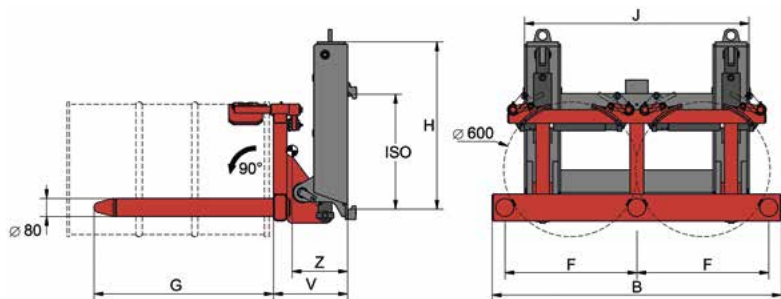
疏松货物如沙子、碎石、煤、谷物、化肥、水泥、黏土和混凝土等都可以使用铲斗运载(近似比重可以参考附表)。铲斗通过液压油缸来实现向前翻。

注意: 从叉车前轴外测量起, 铲斗宽度至少比叉车宽度宽 200 mm, 确保轮胎不会触及到要运载的货物。

型号	所盛货物体积			A mm	B mm	C mm	D mm	E mm	F mm	G mm	H mm	K mm	重心位置			
	承载能力 kg	松散货物 m³	水 m³										LCD mm	Z mm	Y mm	自重 kg
<b>最大比重为 2500 kg/m³</b>																
2 T 184.2	1760	0.8	0.7	1610	1300	1245	955	925	805	280	980	1346	830	515	420	530
2 T 184.2	2200	1.0	0.9	1610	1650	1245	955	925	805	280	980	1696	830	525	435	590
2 T 184.2	2420	1.1	1.0	1610	1800	1245	955	925	805	280	980	1846	830	530	445	615
<b>最大比重为 2200 kg/m³</b>																
3 T 184.4	2420	1.1	0.9	1660	1300	1350	1070	925	915	300	980	1346	830	463	504	560
3 T 184.4	2640	1.2	1.0	1660	1500	1350	1070	925	915	300	980	1546	830	474	508	594
3 T 184.4	2860	1.3	1.1	1660	1650	1350	1070	925	915	300	980	1696	830	481	511	620
3 T 184.4	3080	1.4	1.2	1660	1800	1350	1070	925	915	300	980	1846	830	487	514	646
<b>最大比重为 2500 kg/m³</b>																
4 T 184.1	5000	2.0	1.4	1780	2000	1410	1135	1230	810	210	1004	2046	890	548	561	835
<b>最大比重为 2200 kg/m³</b>																
6 T 184.4	6600	3.0	2.4	2250	2400	1990	1370	1265	1190	245	1143	2484	1125	700	595	1620
6 T 184.4	7920	3.6	2.8	2250	2800	1990	1370	1265	1190	245	1143	2884	1125	720	603	1730

一般货物的比重 (kg/m³)

煤 .....	700	化肥 .....	1200	黏土 .....	2100
谷物, 豆类 .....	750	散装水泥 .....	1800	面粉 .....	2000
土豆、萝卜 .....	750	沙、碎石 .....	2000	混凝土 .....	2200
湿硬煤 .....	1000				

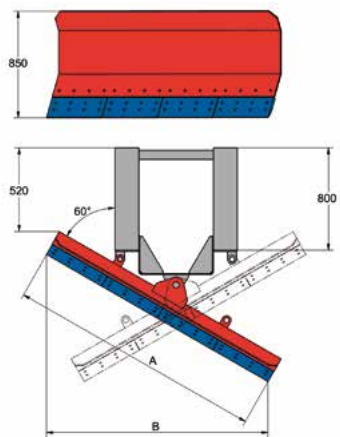


**倒桶器 Drum Tipping Device T130F**

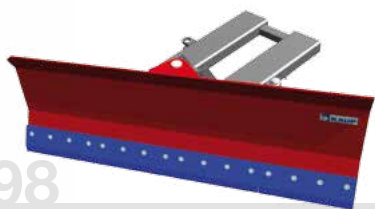
不带侧移 - 臂内侧带橡胶垫 - 用于搬运金属圆桶 - 叉车需提供双附加油路

型号	夹持桶的数量	承载能力 kg	LCD mm	B mm	F mm	G mm	H mm	J mm	ISO cl.	失载距 V mm	重心位置 Z mm	自重 kg
1T 130 F-1	1	300	450	970	588	800	930	390	2	380	282	230
1T 130 F-2	2	600	450	1130	588	800	800	1000	2	330	247	280
1T 130 F-3	3	900	450	1920	588	800	800	1000	2	330	340	350
1T 130 F-4	4	1200	450	2520	588	800	800	1000	2	330	380	430





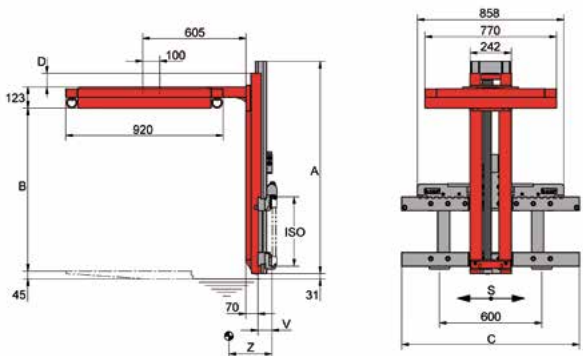
T198



**铲雪板 Snow Plough Blade T198G1/T198FG1**

带有货叉套，可通过机械调节向左或向右铲雪方向

型号	铲雪宽度 B mm	铲雪板宽度 A mm	自重 kg
T 198 G 1 带聚氨酯铲刀	1700	2000	220
T 198 FG 1 带弹簧铲刀	1700	2000	320

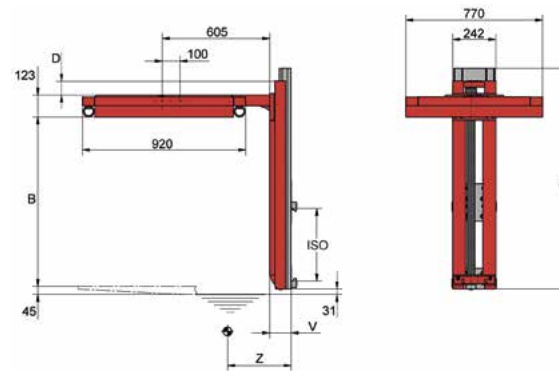


**带侧移载荷稳定器 Load Stabilizer with Sideshift T155ST**

叉车需提供双附加油路

型号	承载能力 kg	LCD mm	A mm	B mm	C mm	D mm	压板压紧力 / 120 bar N	ISO cl.	S mm	失载距 V mm	水平重心 Z mm	自重 kg
1 T 155 ST	2500	500	1240	960 - 1970	890	70	3700	2	± 100	82	205	237
1 T 155.1 ST	2500	500	1240	960 - 1770	890	0	3700	2	± 100	82	207	233
1 T 155.2 ST	2500	500	920	760 - 1350	890	0	3700	2	± 100	82	218	215
1 T 155.3 ST	2500	500	1495	960 - 2170	890	270	3700	2	± 100	82	197	252
1 T 155.4 ST	2500	500	1240	1070 - 2080	890	0	3700	2	± 100	82	203	239
1 T 155.5 ST	2500	500	1495	1200 - 2210	890	0	3700	2	± 100	82	199	250

标准压板尺寸可选择：770 x 920 mm 或 800 x 1000 mm；  
选择计算货叉长度时，应考虑 70 mm 悬空的部分；可提供不同货叉架宽度的产品。



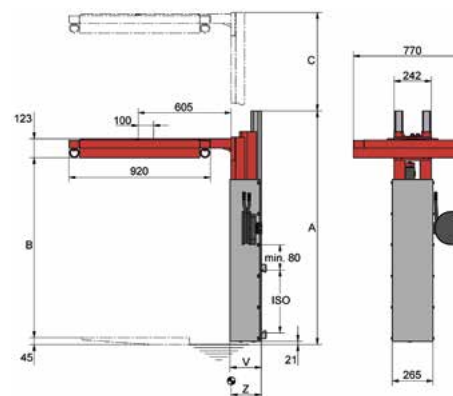
1T129



**载荷稳定器 Load Stabilizer T129ST - 叉车需提供单附加油路**

型号	A mm	B mm	D mm	压板压紧力 / 120 bar N	ISO cl.	失载距 V mm	水平重心 Z mm	自重 kg
1 T 129 ST	1240	960 - 1970	70	3700	2/3	122	242	172
1 T 129.1 ST	1240	960 - 1770	0	3700	2/3	122	246	168
1 T 129.2 ST	920	760 - 1350	0	3700	2/3	122	272	150
1 T 129.3 ST	1495	960 - 2170	270	3700	2/3	122	225	188
1 T 129.4 ST	1240	1070 - 2080	0	3700	2/3	122	240	174
1 T 129.5 ST	1495	1200 - 2210	0	3700	2/3	122	227	186

总高度为图示中的 B + D + 123 mm + 45 mm；  
选择计算货叉长度时，应考虑尺寸“V”；  
标准压板尺寸为：770 x 920 mm 或 800 x 1000 mm。



1T124

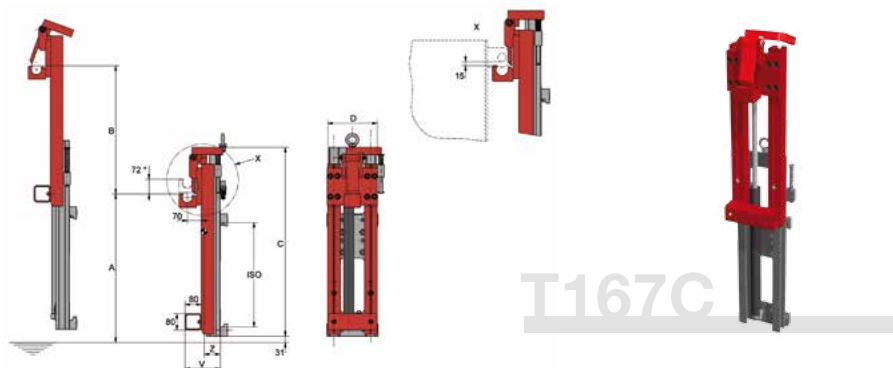


**伸缩式载荷稳定器 Telescopic Load Stabilizer T124ST - 叉车需提供单附加油路**

型号	A mm	B mm	D mm	压板压紧力 / 120 bar N	ISO cl.	失载距 V mm	水平重心 Z mm	自重 kg
1 T 124 ST	1515	1175-2995	1650	3700	2/3	204	209	285
1 T 124.1 ST	1190	950-2570	1550	3700	2/3	204	224	255
1 T 124.2 ST	940	750-1930	1160	3700	2/3	204	244	222

总高度为：A + C；  
选择计算货叉长度时，应考虑尺寸“V”；  
标准压板尺寸为：770 x 920 mm 或 800 x 1000 mm。

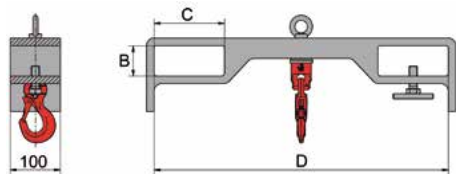




卸料装置 **Bucket Discharging Device T167C**

液压操作底部开启式容器 - 叉车需提供单附加油路

型号	承载能力 kg	A mm	B mm	C mm	D mm	ISO cl.	卸载距 V mm	水平重心 Z mm	自重 kg
2 T 167 C	1500	725	590	920	242	2/3	171	55	95
3 T 167 C	2500	715	650	970	242	2/3	181	59	118
4 T 167 C	3500	730	1050	1320	283	3	196	62	210



T183 G/S

吊钩 **Crane Hook T183G/S** 套装式

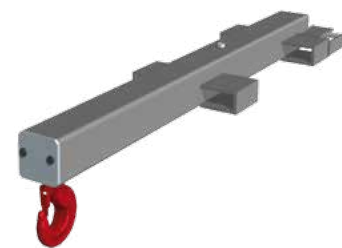
型号	承载能力 kg	B mm	C mm	D mm	自重 kg
1 T 183 G/S	1500	60	140	585	23
2 T 183 G/S	2500	60	140	585	29
3 T 183 G/S	3500	60	140	585	32
5 T 183 G/S	5000	60	170	580	45



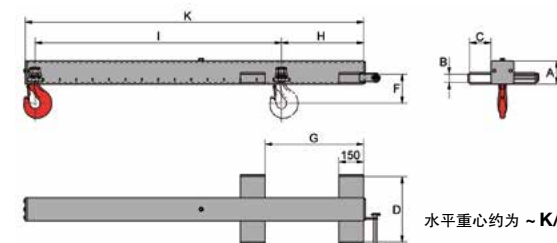
T183HTM



T183G

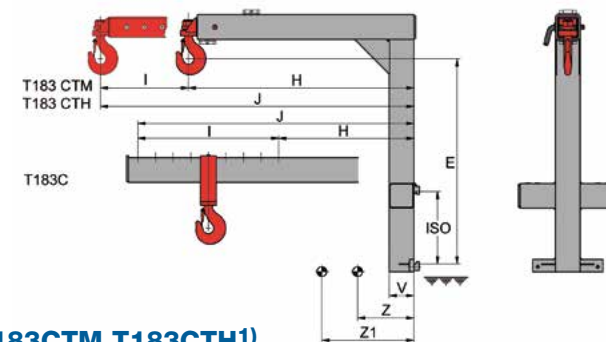


起重臂 **Crane Jib T183G** 套装式



水平重心约为 ~K/2

型号	承载能力 kg	LCD mm	A mm	B mm	C mm	D mm	F mm	G mm	H mm	I mm	K mm	自重 kg
1 T 183 G	1500	500	120	50	120	400	183	600	300	12x100	1560	68
2 T 183 G	2500	500	140	50	150	480	187	600	300	12x100	1560	90
3 T 183 G	4000	500	160	60	150	500	187	600	300	12x100	1560	116
5 T 183 G	6000	600	200	70	150	550	255	600	300	8x150	1585	165
7 T 183 G	8000	600	260	80	150	530	265	600	300	8x150	1585	170
10 T 183 G	10000	600	260	80	210	730	325	600	345	7x165	1595	315

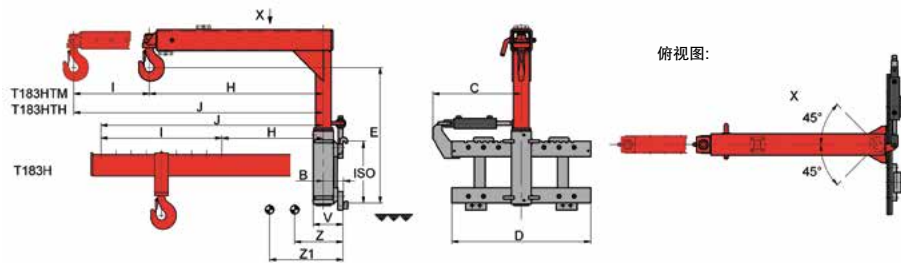


起重臂 **Crane Jib T183C, T183CTM T183CTH<sup>1)</sup>**

型号	承载能力 kg	LCD mm	H-J mm	I mm	E mm	ISO cl.	卸载距 V mm	重心位置 Z mm	Z1 mm	自重 kg
1 T 183 C	1500	500	500-1200	7 x 100	1110	2	120	358	--	115
2 T 183 C	2500	500	500-1200	7 x 100	1080	2/3	140	368	--	158
3 T 183 C	4000	500	500-1200	7 x 100	1365	3	160	310	--	210
5 T 183 C	6000	600	600-1200	4 x 150	1255	4	200	359	--	270
7 T 183 C	8000	600	600-1200	4 x 150	1250	4	260	372	--	262
10 T 183 C	6600	1200	1175-2000	5 x 165	1165	4	260	685	--	585
1 T 183 CTM	820	1200	1200-2000	8 x 100	1135	2	120	390	587	150
2 T 183 CTM	1470	1200	1200-2000	8 x 100	1230	2/3	140	359	537	181
3 T 183 CTM	2350	1200	1200-2000	8 x 100	1310	3	160	349	524	245
5 T 183 CTM	3650	1350	1350-2150	8 x 100	1265	4	200	440	663	349
7 T 183 CTM	5000	1350	1350-2150	8 x 100	1265	4	220	433	631	373
1 T 183 CTH	820	1200	1200-2000	-	1220	2	120	390	609	150
2 T 183 CTH	1470	1200	1200-2000	-	1230	2/3	140	359	570	181
3 T 183 CTH	2350	1200	1200-2000	-	1320	3	160	349	543	245
5 T 183 CTH	3650	1350	1350-2150	-	1280	4	200	440	684	349
7 T 183 CTH	5000	1350	1350-2150	-	1270	4	260	433	672	373
10 T 183 CTH	6400	1350	1350-2050	-	1145	4	260	570	707	820

<sup>1)</sup> T183C = 吊钩机械可调  
 T183CTM = 吊钩机械伸缩  
 T183CTH = 吊钩液压伸缩 - 叉车需提供单附加油路

可按需提供大载容量起重臂

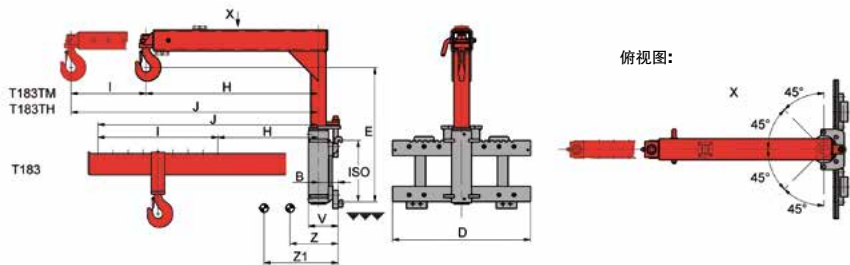


起重臂 Crane Jib T183H, T183HTM, T183HTH<sup>1)</sup>

型号	承载能力 kg	LSP mm	B mm	C mm	D mm	H-J mm	I mm	E mm	ISO cl.	失载距		自重 kg
										V mm	Z mm	
1 T 183 H	1500	500	125	585	920	500-1200	7 x 100	945	2	186	267	203
2 T 183 H	2500	500	132	585	920	500-1200	7 x 100	915	2	198	315	232
2 T 183 H	2500	500	142	585	920	500-1200	7 x 100	1015	3	208	293	260
3 T 183 H	4000	500	155	720	1150	500-1200	7 x 100	1155	3	234	265	349
5 T 183 H	6000	600	187	720	1220	600-1200	4 x 150	950	4	284	268	555
2 T 183 HTM	1530	1150	132	585	920	1150-1950	8 x 100	1065	2	198	311	252
2 T 183 HTM	1530	1150	142	585	920	1150-1950	8 x 100	1165	3	208	292	281
3 T 183 HTM	2475	1140	155	720	1150	1140-1940	8 x 100	1160	3	234	290	386
5 T 183 HTM	3850	1280	145	720	1220	1280-2080	8 x 100	940	4	242	329	546
2 T 183 HTH	1525	1155	132	585	920	1155-1965	-	1065	2	198	330	268
2 T 183 HTH	1525	1155	142	585	920	1155-1965	-	1165	3	208	310	296
3 T 183 HTH	2480	1135	155	720	1150	1135-1945	-	1160	3	234	332	420
5 T 183 HTH	3910	1260	145	720	1220	1260-2070	-	950	4	242	370	585

<sup>1)</sup> T183H = 液压摆动 ± 45° 吊钩机械可调 - 叉车需要提供单附加油路  
 T183HTM = 液压摆动 ± 45° 及机械伸缩 - 叉车需要提供单附加油路  
 T183HTH = 液压摆动 ± 45° 及液压伸缩 - 叉车需要提供双附加油路

可按需提供大载重量起重臂

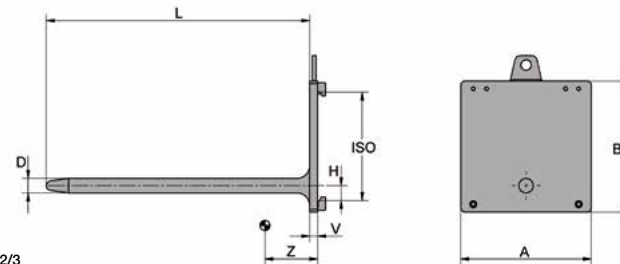


起重臂 Crane Jib T183, T183TM, T183TH<sup>1)</sup>

型号	承载能力 kg	LCD mm	B mm	D mm	H-J mm	I mm	E mm	ISO cl.	失载距		自重 kg
									V mm	Z mm	
1 T 183	1500	500	125	920	500-1200	7 x 100	945	2	186	271	201
2 T 183	2500	500	132	920	500-1200	7 x 100	915	2	198	320	230
2 T 183	2500	500	142	920	500-1200	7 x 100	1015	3	208	296	259
3 T 183	4000	500	155	1150	500-1200	7 x 100	1155	3	234	258	356
5 T 183	6000	600	187	1220	600-1200	4 x 150	950	4	284	270	553
2 T 183 TM	1470	1200	132	920	1150-1950	8 x 100	1065	2	198	314	251
2 T 183 TM	1470	1200	142	920	1150-1950	8 x 100	1165	3	208	294	279
3 T 183 TM	2350	1200	155	1150	1190-1990	8 x 100	1160	3	234	295	404
5 T 183 TM	3650	1350	187	1220	1350-2150	8 x 100	970	4	284	346	636
2 T 183 TH	1410	1250	132	920	1250-2050	-	1065	2	198	360	272
2 T 183 TH	1410	1250	142	920	1250-2050	-	1165	3	208	338	301
3 T 183 TH	2480	1135	155	1150	1135-1945	-	1170	3	234	327	417
5 T 183 TH	3880	1270	187	1220	1270-2080	-	970	4	284	368	668

<sup>1)</sup> T183 = 机械摆动 ± 90° 及吊钩手动可调  
 T183TM = 机械摆动 ± 90° 及机械伸缩  
 T183TH = 机械摆动 ± 90° 及液压伸缩 - 叉车需要提供单附加油路

可按需提供大载重量起重臂

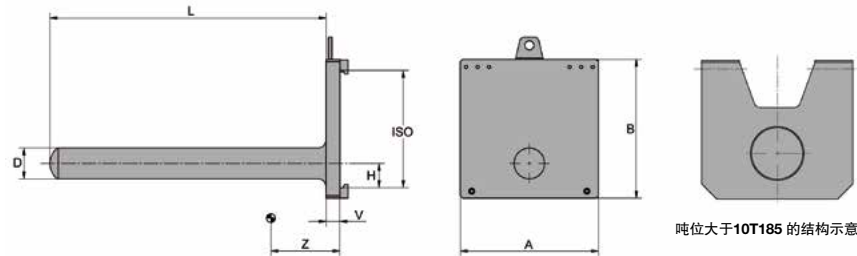


串杆长度最少占货物长度的 2/3

串杆 Carpet Carrying Ram T185T

型号	D mm	A mm	B mm	H mm	L mm	承载能力 / 载荷中心 (kg/mm)						ISO cl.	失载距 V mm	水平重心 Z mm		自重 kg	每增加 100mm 长度重量 kg	
						500	750	1000	1250	1500	1750			2000	2500			Z
1T 185 T	45	500	500	55	1000	530	350	260	210	170	150	130	100	2	30	93	76	1.25
1T 185 T	50	500	500	55	1000	736	490	368	294	245	210	184	147	2	30	114	78	1.54
1T 185 T	55	500	500	55	1000	980	653	490	392	326	280	245	196	2	30	128	81	1.86
1.5T 185T	60	500	500	55	1000	1272	848	636	509	424	363	318	254	2	50	113	124	2.22
1.5T 185T	65	500	500	55	1000	1614	1076	807	645	538	461	403	323	2	50	123	128	2.60
2T 185 T	70	500	500	55	1000	2020	1347	1010	808	673	577	505	404	2	50	133	132	3.02
2T 185 T	75	500	500	55	1000	2484	1656	1242	993	828	708	621	497	2	50	143	135	3.46
3T 185 T	80	600	600	55	1000	3012	2008	1506	1206	1004	860	753	602	3	50	119	190	3.94
3T 185 T	85	600	600	55	1000	3618	2412	1809	1447	1206	1034	905	723	3	50	139	197	4.45
4T 185 T	90	600	600	55	1000	4284	2863	2147	1717	1431	1227	1074	859	3	60	139	230	4.99
4T 185 T	95	600	600	55	1000	5050	3367	2525	2020	1683	1443	1263	1010	3	60	147	235	5.56
5T 185 T	100	600	760	50	1000	5890	3927	2945	2356	1963	1683	1473	1178	4	60	155	240	6.16
6T 185 T	110	600	760	50	1000	6100	4066	3050	2440	2033	1743	1525	1220	4	60	146	300	7.46
7T 185 T	120	600	760	120	1000	7868	5245	3934	3147	2623	2248	1967	1573	4	80	136	382	8.88
8T 185 T	130	600	760	120	1000	10066	6710	5033	4026	3355	2876	2517	2013	4	80	154	400	10.42

可提供其他安装等级要求的产品

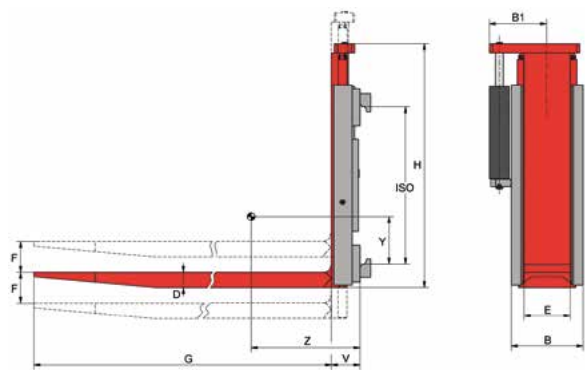


吨位大于10T185的结构示意图

串杆 Carrying Ram T185 - 钢管型

型号	D mm	A mm	B mm	H mm	L mm	承载能力 / 载荷中心 (kg/mm)						ISO cl.	失载距 V mm	水平重心 Z mm		自重 kg	每增加 100mm 长度重量 kg
						500	600	700	800	900	1000			1100	Z		
4 T 185	160	500	600	150	1000	4000	3333	2857	2500	2222	2000	1818	3	60	190	210	6.09
5 T 185	195	600	750	150	1000	6000	5000	4285	3750	3333	3000	2727	4	60	177	305	7.59
8 T 185	195	600	750	150	1000	9600	8000	6857	6000	5333	4800	4363	4	80	172	380	8.57
10 T 185	220	600	900	1000	1000	12000	10000	8571	7500	6666	6000	5454	90	176	510	12.00	
15 T 185	300	800	1000	1000	1000	18000	15000	12857	11250	10000	9000	8181	100	138	760	11.80	
20 T 185	360	900	1000	1000	1000	24000	20000	17142	15000	13333	12000	10909	100	147	860	14.60	
25 T 185	360	1000	1000	1000	1000	30000	25000	21428	18750	16666	15000	13636	100	166	1000	20.50	
40 T 185	360	1000	1100	1000	1000	48000	40000	34285	30000	26666	24000	21818	140	200	1560	34.40	
60 T 185	420	1000	1200	1000	1000	80000	66666	57142	50000	44444	40000	36363	140	210	1730	41.50	
80 T 185	510	1200	1400	1000	1000	100800	84000	72000	63000	56000	50400	45820	160	205	2700	56.50	

可按需提供非标安装方式;  
 10T185 以上基板的尺寸 A/B 将依据叉车的安装等级进行调整。



### 高度可调货叉 Height Adjustable Fork T158

适用于ISO挂装式货叉架 - 叉车需提供单附加油路

高度可调货叉通常与挂装式货叉一起使用来进行补偿。

型号	承载能力 kg	LCD mm	B mm	B1 mm	E mm	D mm	G mm	F mm	H mm	ISO cl.	失载距 V mm	重心位置 Z mm	重心位置 Y mm	自重 (每根) kg
2.5 T 158	1250	500	205	235	120	50	1200	100	680	2	73	156	162	105
4.5 T 158	2500	500	235	255	150	60	1200	100	800	3	103	273	180	177
6 T 158	3000	600	255	275	150	70	1200	100	980	4	110	248	255	258

可按客户要求为旋转器加装水平补偿装置 (需加价)

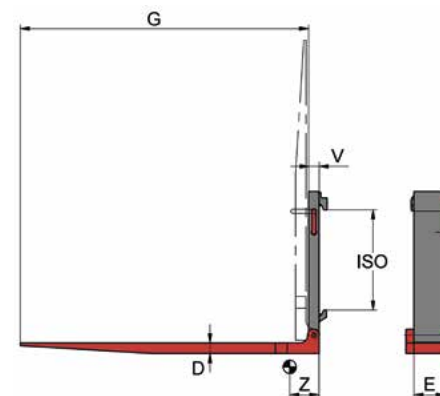


### 套装式多叉 Cross Girder T180LA

套装式

型号	承载能力 kg	LCD mm	A mm	B mm	E mm	D mm	G mm	失载距 V mm	自重 kg
1.5 T 180 LA	1600	600	1000	4000	100	40	1200	155	290
2 T 180 LA	2500	600	1000	4000	120	45	1200	155	320
3.5 T 180 LA	3500	600	1000	4000	120	45	1200	175	360
4.5 T 180 LA	4500	600	1000	4000	120	50	1200	175	370
8 T 180 LA	8000	600	1500	4000	150	60	1200	175	425
10 T 180 LA	8000	1100	1500	4000	150	70	1800	175	590

可按客户要求提供高承载能力、不同框架宽度和货叉长度的产品；叉套后部带有安全销。

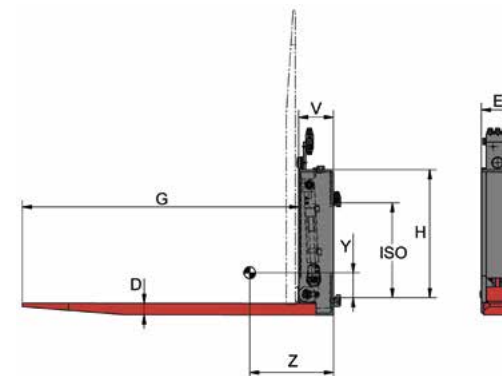


### 折叠式货叉 Foldable Forks T180KM

适用于ISO挂装式货叉架 - 机械折叠

型号	承载能力 kg	LCD mm	E mm	D mm	G mm	ISO cl.	失载距 V mm	重心位置 Z mm	自重 (每根) kg
1 T 180 KM	1500	500	120	40	1200	2	60	340	75
2 T 180 KM	2500	500	140	50	1200	2	70	358	109
3 T 180 KM	3500	500	150	50	1200	3	70	338	125
4 T 180 KM	4000	500	150	60	1200	3	80	330	141
4 T 180 KM	4000	500	150	60	1200	4	80	320	152
5 T 180 KM	5000	500	200	60	1200	4	80	420	167

可按客户要求提供高承载能力的产品。

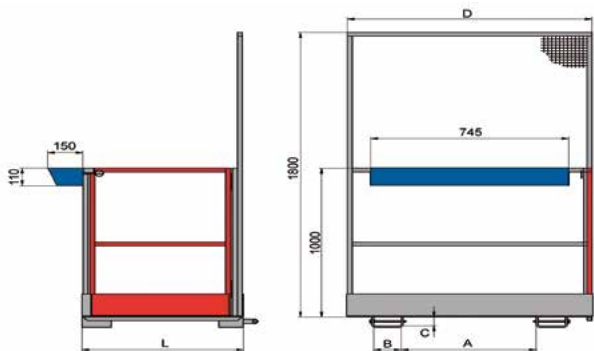


### 折叠式货叉 Girder Foldable Forks T180KH

适用于ISO挂装式货叉架 - 液压折叠 - 叉车需提供单附加油路

型号	承载能力 kg	LCD mm	E mm	D mm	G mm	H mm	ISO cl.	失载距 V mm	重心位置 Z mm	自重 (每根) kg
1 T 180 KH	1500	500	120	40	1000	535	2	150	284	80
2 T 180 KH	2500	500	140	50	1000	620	2	150	300	100
3 T 180 KH	3500	500	150	50	1000	770	3	185	303	132

可按客户要求提供高承载能力的产品。

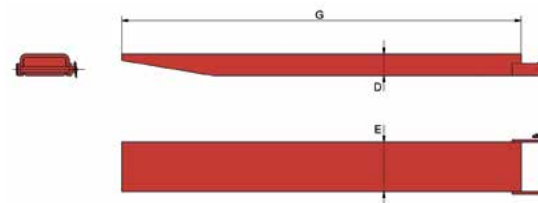


### 工作台 Working Platform T197P

套装型

型号	D mm	L mm	B mm	C mm	承载能力 kg	水平重心	自重 kg
T 197 P	1200	800	200	80	300	330	210
	800	1200				530	195

# T197P

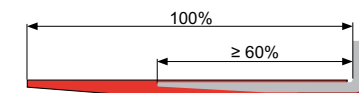


### 货叉套 Fork Extensions T181G - 封闭式

型号	适配货叉截面尺寸 mm	E mm	D mm	G mm	自重 (每根) kg
1 T 181 G	100 x 40	130	57	1200	19
				1400	22
				1600	26
				1800	30
				2000	33
1.5 T 181 G	120 x 45	150	62	1200	22
				1400	26
				1600	30
				1800	34
				2000	38
2 T 181 G	120 x 50	150	67	1200	22
				1400	27
				1600	31
				1800	35
				2000	40
4 T 181 G	150 x 50	180	67	1200	25
				1400	29
				1600	34
				1800	39
				2000	44
4.5 T 181 G	150 x 60	190	81	1200	25
				1400	29
				1600	34
				1800	39
				2000	44
6 T 181 G	150 x 70	195	91	1200	25
				1400	29
				1600	34
				1800	39
				2000	44
8 T 181 G	200 x 60	240	81	1200	44
				1400	52
				1600	61
				1800	70
				2000	78
10 T 181 G	200 x 70	245	91	1200	47
				1400	56
				1600	65
				1800	75
				2000	84
				2200	93
				2400	102

可按客户要求提供其它规格的产品。

选择货叉套时注意: 货叉套与货叉的结合面至少为货叉长度的 60% ; 叉套的承载能力与相配合的货叉有关。





## 销式货叉 Pin-Type Forks

销式安装

KAUP可以提供各种销式安装的货叉。  
这种货叉的必须根据叉车相关技术参数进行设计。

## 螺栓固定式货叉 Bolt-on ( Screw-on )Forks

属具需带有螺栓固定板

该种货叉通过螺栓固定在属具上。螺栓位置取决于叉车或者属具相关技术参数，报价之前请提供详细的信息供参考。

## 特种货叉 Special forks

KAUP可提供不同种类的货叉，如剃刀型货叉、折叠货叉、反向货叉、双货叉等。

## 特殊尺寸的货叉 Forks with special dimensions

KAUP可以提供不同截面尺寸的货叉，小到 80 x 40 mm大至 400 x 120 mm。  
货叉长度最大可达 3000 mm，货叉立板最大高度最大可达 2000 mm。

## 带快速拆卸装置的货叉 Forks with quick release system

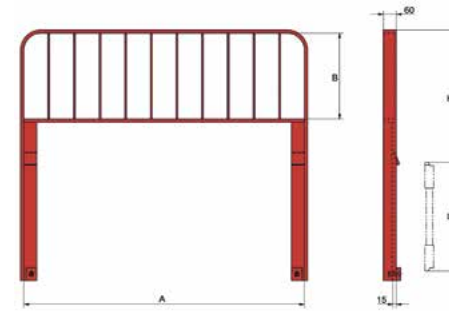
KAUP可以根据客户需求设计带快速拆卸装置的货叉。

## 旋转器用货叉 Forks for Rotator

下钩加强型，详见 47 页；

当货叉用在旋转器上，并侧向倾倒容器时，下钩受力较大，在这种工况下，建议选用下钩加强型货叉。

如有上述 KAUP 特殊货叉需求，请直接联系我们的销售人员。



## 挡货架 Load Backrest T179

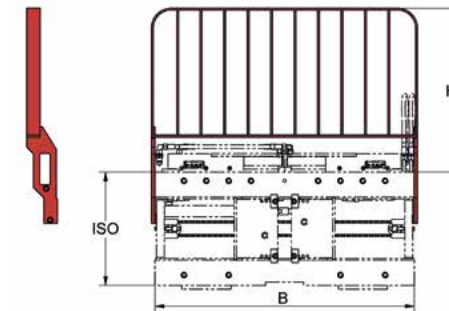
适用于侧移器和叉车货叉架

型号	A mm	B mm	H mm	ISO cl.	自重 kg
1 T 179	892	410	600	2	45
2 T 179	1042	410	600	2	48
4 T 179	1152	310	500	3	50
6 T 179	1802	480	735	4	142

货叉架和侧移器详见 10 - 17页；  
最大高度 H = 1000 mm，也可以提供其它高度要求的产品。



T179



## 挡货架 Load Backrest T173

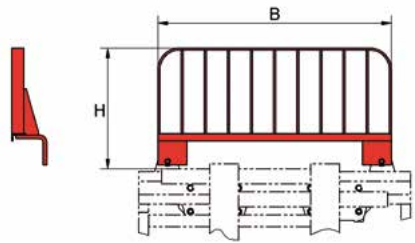
适用于调距叉 T163N/SN - 螺栓固定式

型号	B mm	H mm	ISO cl.	自重 kg
2 T 173	1040	470	2	30
4 T 173	1160	430	3	34
6 T 173	1400	730	4	87

调距叉 T163N/SN 详见 23 页；  
最大高度 H = 1000 mm，也可以提供其它高度要求的产品。



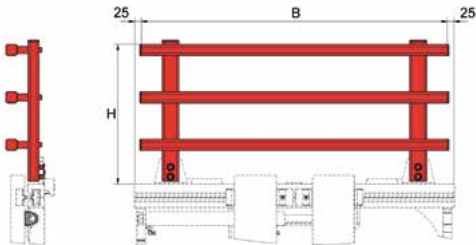
T173


**挡货架 Load Backrest T479 – 螺栓铰接型**

用于以下 KAUP 属具 T160 (6T 以上)、T410Z、T411、T411Z、T411ZR、T411D、T412、T413、T414、T415、T406、T466 (6T 以上)

型号	B mm	H mm	自重 kg
1 T 479	970	500	26
1.5 T 479	970	500	26
2 T 479	1130	500	28
3 T 479	1130	500	28
4 T 479	1130	500	32
5 T 479	1330	500	37
6 T 479	1550	500	48
8 T 479	1860	500	55
10 T 479	2060	500	78

上述所列挡货架适配的调距叉详见第 24-36 页 (T160、T466、T411R 和 T411Z) 和第 53-76 页 (T411、T411D、T412、T413、T414、T415、T406)。最大高度 H = 1000 mm, 也可以提供其它高度要求的产品。


**T479**

**挡货架 Load Backrest T479.1 – 螺栓铰接型**

适用于 T160B / T466B (4.8T 以下) 规格调距叉

型号	B mm	H mm	自重 kg
2 T 479.1	990	500	19
3.5 T 479.1	1100	500	21
4.8 T 479.1	1300	500	24

上述所列挡货架适配的调距叉详见第 24 - 31 页 (T160B、T466B); 最大高度 H = 1000 mm; 注意: 挡货架的宽度 (B) 会比调距叉 T160 / T466B 的宽度小 50 mm;

挡货架 T479.1 适用于 KAUP 整体式调距叉 T466BI、T466BI2 (最大到 4.8T) 的调距叉。


**T479.1**
**KAUP 纸卷夹、多用平夹、纸箱夹可选夹板内衬**
**Contact pad coatings**
**for KAUP Roll Clamps, Appliance- and Carton Clamps and Drum Clamps**

纸卷夹、多用平夹以及纸箱夹所用夹板的内表面与货物直接接触, 因此夹板内衬所用的材质对于货物的夹持非常重要。KAUP 夹持类属具可以根据客户具体工况选用不同的夹板内衬。



铸件夹板

花纹钢板

聚氨酯夹板

标准的铸件夹板带有鱼骨形纹路。该夹板应用广泛, 适用于大多数工况。

当需要特殊尺寸或外形的夹板时, 可以用该夹板代替铸件夹板, 适用于大多数工况。

由特殊工艺制成, 具有良好的摩擦性, 持久耐用, 表面无纹路, 可用于各类场合。



金属颗粒喷涂内衬

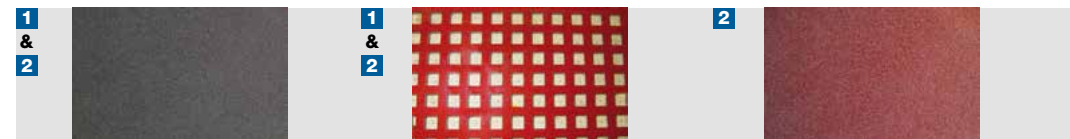
特殊颗粒内衬

石英沙内衬

夹板表面带有金属颗粒, 以增加摩擦性能。该夹板只用于夹持表面异常坚硬的货物。

该夹板用于夹持表面异常坚硬的货物, 具有良好的摩擦性能。

适用于夹持表面较硬、需要很强摩擦力的货物。



硫化橡胶板

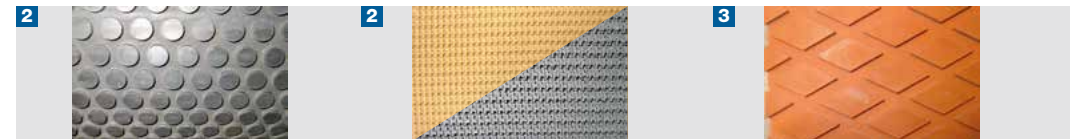
网格式内衬

软性聚氨酯夹板

橡胶通过硫化工艺覆盖在夹板表面, 可用于替代聚氨酯夹板。可增加夹板与货物表面的摩擦性能, 广泛用于各类场合。

由聚氨酯以及金属网格组成; 该夹板为螺栓固定式, 需要的话便于更换。该夹板经久耐用且具有良好的摩擦性能。

该软性聚氨酯夹板具有良好的摩擦性能, 能够更好的贴合货物表面, 多用于夹持白色家电。



圆形内衬

带状小纹橡胶内衬

软性橡胶垫

用于夹持家用电器类货物, 具有良好的摩擦性能和耐磨性。

黄色内衬较软, 摩擦性能好, 不会在货物表面留下印痕。黑色内衬的耐磨性好。

该夹板为表面带菱性花纹的软性橡胶层, 用于标准桶夹臂。该夹板具有一定耐磨性。

- 1 用于 KAUP 纸卷夹 T458 - T498
- 2 用于 KAUP 多用平夹或者大面夹 T413G - T414-2
- 3 用于 KAUP 多桶夹 T405 - T495

## 属具组件 Accessories for KAUP Attachments

KAUP 属具备有许多可选配置供属具用户选择，下列组件就是一些常用的可选组件。如果您需要的组件未在下列表格中列出，请直接和我们联系。

在订购备件或可选组件时，请提供属具型号和相对应的序列号（这些信息可以从属具铭牌标示中得到），相应价格可直接向靠普公司询问。

### 机械组件 Accessories mechanical

#### 快换下钩 Quick release bottom hooks

不用任何工具便可安装和拆卸下钩；既可作为左钩，也可作为右钩。



ISO 3 (4T 型号) & 4 级、带有侧移功能属具的下钩



ISO 2 & 3 级（安装等级3，仅用于3T型号）、带有侧移功能属具的下钩



非侧移功能属具的下钩

### 适配带有侧移功能的属具 For attachments with sideshift

Part Number 零件号	ISO class 安装等级
012 015 2101	ISO 2
012 015 2201	ISO 3
012 015 0501	ISO 3 (4T)
012 014 8101	ISO 4

### 适配非侧移功能的属具（夹类）

#### For attachments without sideshift (for clamps)

Part Number 零件号	ISO class 安装等级
012 015 1101	ISO 2
012 015 2601	ISO 3
012 014 8301	ISO 4

### 适配非侧移功能的属具（旋转器、旋转类和串杆）

#### For attachments without sideshift (Rotators, rotating combinations, rams)

Part Number 零件号	ISO class 安装等级
012 015 1201	ISO 2
012 015 2801	ISO 3

### 快速连接装置 Quick coupler systems

适用于需要频繁拆卸属具的场合。该快速连接装置的上部将属具压紧，下部利用液压或手动将属具锁紧。无论是搬运托盘类货物或非托盘类货物，该装置均可实现货叉和属具之间的快速转换。

也可以按客户要求提供不同技术参数产品，请垂询销售部。



## 液压组件 Accessories hydraulic

Part Number 零件号	Name of the item 部件名称	
048 099 0040 re	双管卷管器	长度 2800 mm
048 099 0041 li	通经 DN 10	2800 mm
048 000 3001 re	额定压力 PN 225 bar	4500 mm
048 000 3002 li		4500 mm
048 000 3003 re		5500 mm
048 000 3004 li		5500 mm
048 000 3005 re		6500 mm
048 000 3006 li		6500 mm
048 099 0007	双管卷管器 Δp 最大工作压力 350 bar 胶管长度5000 mm；适用于二级门架提升高度 8000 mm、 三级门架提升高度7000 mm；通经 DN 10 置于叉车左和右侧	

\*li = 左 / re = 右

048 099 0043	限弯器
--------------	-----

042 096 0008	与不带控制阀的两卷管器相配的连接块（不带快换接头）
--------------	---------------------------

042 021 0078	电磁阀 通经 DN 10	12 Volt
042 021 0079		24 Volt
042 021 0080		36 Volt
042 099 0022		48 Volt
042 099 0035		72 Volt
042 021 0081		80 Volt
042 021 0061	电磁阀 通经 DN 12	12 Volt
042 098 0020	电磁阀 通经 DN 12	24 Volt

042 021 0015	压力表 0-400 bar
--------------	---------------

042 099 0097	两档调压阀；可调 2 种压力表	通经 DN 8
042 098 0053	三档调压阀；可调 3 种压力表	通经 DN 8

042 095 0007	流量分配阀	Q = 5.6 - 27 l
042 096 0086	流量分配阀	Q = 9 - 36 l
042 095 0052	流量分配阀	Q 最大 = 100 l

## 控制组件 Accessories electrical

### 电磁阀组件 Accessory Kit for Solenoid Valve

（不适用于用控制手柄的叉车）

Part Number 零件号	Name of the item 部件名称	
026 099 0401	按钮开关（1）	电缆长度 7 m
026 098 0801	按钮开关	电缆长度 12 m
026 099 0077	按钮开关 & 卷线器	电缆长度 8 m
026 199 0001	拨动开关（2）	电缆长度 7 m
026 199 0002	拨动开关	电缆长度 12 m
026 199 0003	拨动开关 & 卷线器	电缆长度 8 m
026 098 0007	反向开关（3）& 卷线器	电缆长度 6.5 m





## 电子组件 Accessories electrical

## 电动卷线器 Electric Spring Cable Drum - 用于三级门架

Part Number 零件号	Name of the item 部件名称	
048 099 0066	电动卷线器 (带有支架)	3 芯 8 m
048 099 1001	电动卷线器	6 芯 4 m
048 099 0601	电动卷线器	9 芯 12 m

## 无线控制液压电磁阀 Radio controlled solenoid valve

用于无线控制液压功能

Part Number 零件号	Name of the item 部件名称	
042 093 0011	12 V 无线控制电磁阀和显示器, 包括信号传送装置、充电器和 2 节充电电池 (12VDC)	

## 预设压力光显装置

## Light column display for preselected pressure range

Part Number 零件号	Name of the item 部件名称	
026 099 0083	12 V 灯光显示器	
026 099 0099	24 V 灯光显示器	
026 099 0034	48 V 灯光显示器	
026 099 0084	带 12 V 灯光显示器的操作面板	
026 098 0001	带 24 V 灯光显示器的操作面板	
026 099 0036	带 48 V 灯光显示器的操作面板	
042 001 7001	12 V 溢流阀 (适合双附加油路, 由电磁阀开启)	
042 001 7002	24 V 溢流阀 (适合双附加油路, 由电磁阀开启)	
042 001 7004	48 V 溢流阀 (适合双附加油路, 由电磁阀开启)	
026 099 0035	其它附件	

## 光/声传感器显示装置

## Optical / audible sensor

旋转类属具可以加装 180° 位置光信或声信传感器

## 平夹和大面夹传感技术

## Sensor technology for

## Appliance- and Large Surface Clamps

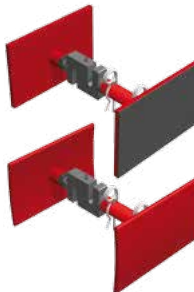
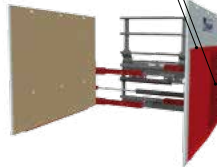
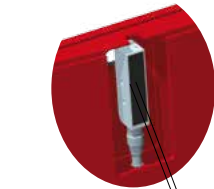
KAUP 所有的平夹和大面夹产品都可加装传感器以识别货物摆放方式, 比如一或二个高或一或二排; 预先设定的夹持货物的压力可由传感器控制系统自行调节。

## 平夹、大面夹和纸卷夹检测装置

## Sensor technology for

## Appliance-and Large Surface Clamps

KAUP 该装置用于检测和调节预先设定的压力, 借助于该装置及其相应的分析和调节系统, 可以获得精准的夹紧力, 以便将对敏感货物 (比如: 白色家电或棕色产品等) 的影响降低到最小限度。



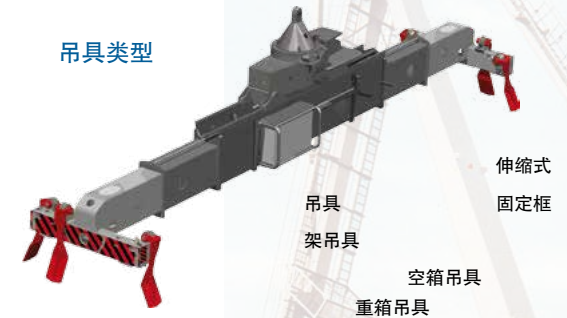
## KAUP 集装箱吊具 Container Spreaders

KAUP 集装箱吊具在全世界已经有25年的历史了。由于应用了KAUP 模块系统, 使得KAUP集装箱吊具无论是从载荷, 还是从承载能力都达到了日趋完美的境界, 同时也可按照不同客户的要求进行设计, 比如: 承载能力、起升速度、集装箱尺寸等方面。

KAUP 集装箱吊具操作速度最大可达 120m/min、起重量可达 60 吨, 对四个集装箱吊角有着良好的视野确保了吊具能够快速对位及最大作业效率。



## 吊具类型



## 可实现的作业

- 龙门起重机
- 码头吊
- 叉车
- 水平起重机
- 汽车吊
- 岸吊
- 正面吊
- 集装箱跨运车

## 其它可选吊具的规格:

- 起吊集装箱规格 20'至 24'~30'~35'~40'~43'~45'~48'
- 宽度调节, 以补偿标准集装箱和海运集装箱的差异
- 水平补偿值可达 600 mm~1200 mm
- 起吊角个数: 4 或 6 个
- 270°或 360°旋转
- 辅助臂
- 紧急吊钩: 主框架布置4个10000 kg  
伸缩臂布置4个10000 kg
- 热带型或防海水锈蚀型

## 选型事宜:

- 选型前请提供详细的作业工况信息, 诸如: 产品类型、安装方式、载荷重量及集装箱的具体规格和参数。



### KAUP固定式搬运装置 Stationary Material Handling Equipment

KAUP 固定式搬运装置计划相关的系统方案，以便使其可用于任何生产线。其多功能性是基于我们知名的叉车属具标准组件系统，因此它们通常可以在短期内投入使用。



KAUP 固定式搬运装置可用于搬运袋装货物以及装粉末容器，同样在食物或饮料存放、金属片以及纸片加工过程中对金属片或纸片进行旋转等方面都有很大的需求。

我们的主要客户集中在食物和饮料行业，以及化工和汽车制造行业。

KAUP 固定式搬运装置有自己的动力单元-液压系统；依照用户要求而定，可对进行自动、半自动和手动控制。



20T251W/099 - 钢板翻转装置

最佳的物流方案 ..... KAUP 来为您提供



25T251W/099 - 钢板翻转装置



1.6T451W/099 - 香榎翻转装置



1.6T451W/099 - 钢板转换装置

### 叉车安装属具后, 综合承载的计算 Residual Capacity Calculation

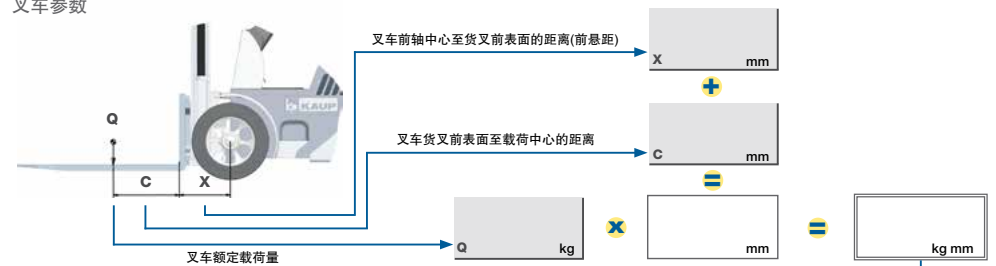
请注意,以本表格计算出的结果仅仅是组合承载能力的近似值。各种影响组合承载能力的因素,诸如极端的提升高度、载荷中心等均没有考虑在内。若需要准确的组合承载能力值时,请直接与各叉车生产商联系。实际作业时,请不要超过该承载能力值。

叉车		KAUP-属具	
品牌:	_____	型号:	_____
型号:	_____	承载能力:	_____ [kg]
额定载荷量 Q:	_____ [kg]	载荷中心:	_____ [mm]
载荷中心 C:	_____ [mm]	失载距 V <sup>*)</sup> :	_____ [mm]
货叉厚度 S:	_____ [mm]	水平重心 CofG:	_____ [mm]
前悬距 X:	_____ [mm]	自重 G:	_____ [kg]

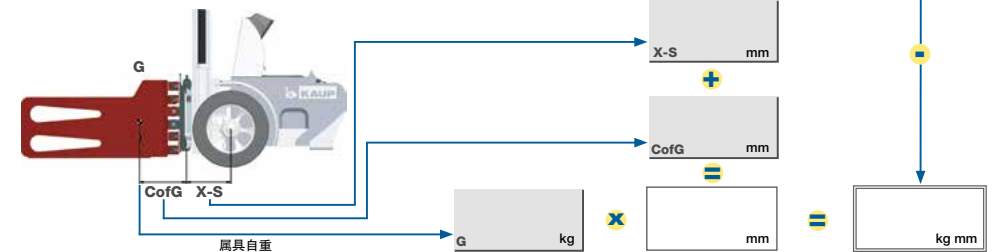
\*) 请注意手册中标注的货叉立板厚度“V”。

#### 计算图示

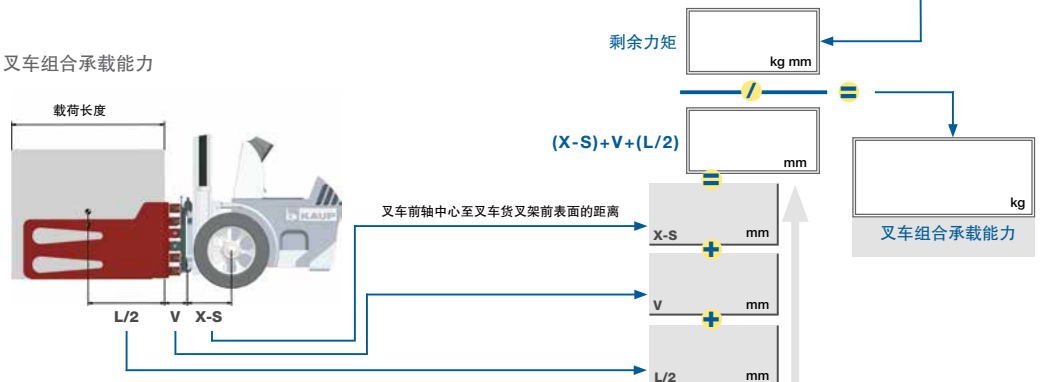
叉车参数



属具参数



叉车组合承载能力





侧移器  
SIDESHIFTERS

叉夹·石料夹  
FORK CLAMPS · BLOCK & BRICK CLAMPS



T151P4N

T151P2

T253B-L/Q

T255

T411-T106A-2H

T411D

T412V-3

T412HP

调距叉  
FORK POSITIONERS

软包夹·平夹/纸箱夹  
BALE CLAMPS · APPLIANCE-/CARTON CLAMPS



T411Z

T160BIZ

T466IZ

T410Z

T413B

T413

T414-1L

T414GT-1L

单双托盘叉  
DOUBLE PALLET HANDLERS

旋转夹·纸卷夹  
ROTATING CLAMPS · ROTATING ROLL CLAMPS



T429

T429

T429

T429-129

T453-180

T451W

T458

T458T

多托盘叉  
MULTI PALLET HANDLERS

前伸叉·带式货叉·推拉器·前移叉架  
TELESCOPIC FORKS · CONVEYER BELT FORKS · PUSH PULLS · PANTOGRAPHS



T429B-1-2-3

T419-2-4

T429-4-6

T419-4-8

T180BT

T180FG

T146S

T149Z (&T418)

旋转器·侧倾翻叉  
ROTATORS · LADLE TIPPERS

起重臂·串杆·特殊属具  
CRANE JIBS · CARRYING RAMS · SPECIAL SOLUTIONS



T351

T391

T391

0.8T351.2-SG

T183C

T185

T136

T451W/099





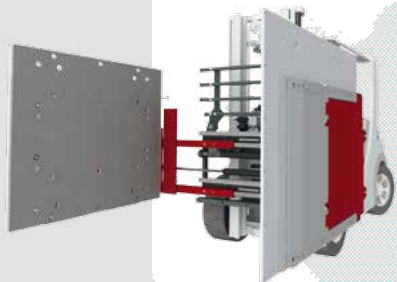
为您的叉车装上灵巧的手  
Helping hands for your Forklift truck

T429B-1-2-3

宽视野叉车属具·集装箱吊具·固定式搬运装置  
High-Visibility Forklift Truck Attachments  
Container Spreaders for Cranes  
Stationary Handling Equipment



T466B1ZA



T414-1L



KAUP 属具在质量、安全和设计方面均符合相关EC标准要求，并通过DIN EN ISO9001质量体系认证。

若有技术参数或配置的变更，恕不另行通知。



High-Visibility Forklift Truck Attachments · Container Spreaders · Stationary Handling Equipment



靠普-东方(厦门)叉车属具有限公司  
KAUP-EAST (Xiamen) FLT Attachments Co., Ltd

地址：中国厦门市海沧区阳光西路318号 邮编：361028  
Add: NO. 318, YANG GUANG XI ROAD, HAICANG-XIAMEN, PC: 361028. P. R. CHINA

电话 (Tel):0592-6191666 (总机) 传真 (Fax):0592-6191699

网址 (Web): www.kaup.com.cn & www.kaup.de