

单独侧移 - 带橡胶衬垫 - 双臂可摆动 - 叉车需提供双附加油路

技术参数

型号编号	载荷能力 kg	载荷中心 mm	S mm	A mm	B mm	D mm	E mm	G mm	ISO	V mm	失载距 Z mm	重量大约 kg	价格 人民币
2T414GT-1L	1.250	700	±100	480-2.740	1.330	1.050	60	1.380	2	276	401	930	根据询价
3T414GT-1L	1.800	700	±100	480-2.740	1.330	1.050	60	1.380	3	276	395	955	根据询价

每 100mm 长/高 夹臂的加价请接洽销售部。

根据客户需求可提供液压自动选择装置

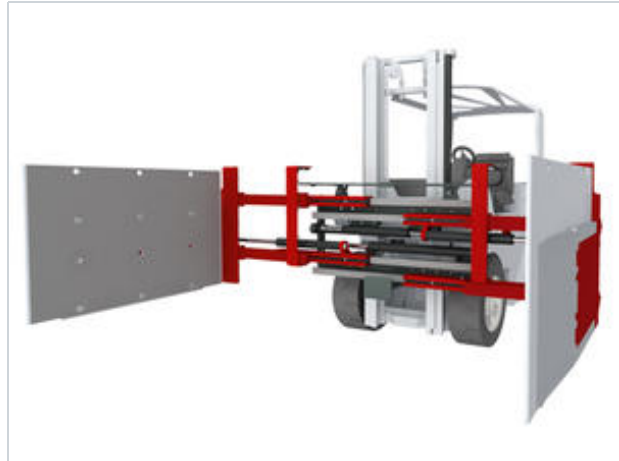
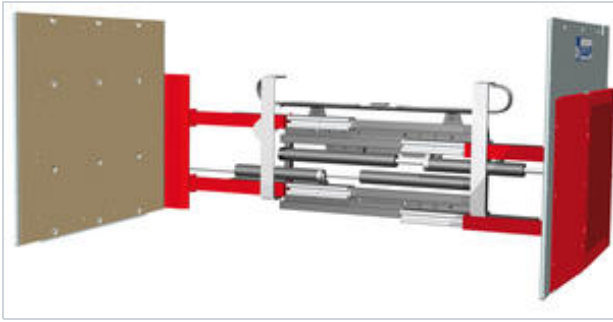
关于内衬请参看价格列表中的附件。

可提供不带侧移功能的型号 T404GT-1L

挡货架请参看型号 T479



伸缩式多用平夹 / 纸箱夹 T414GT-1L



产品说明:

KAUP伸缩式多用平夹/纸箱夹T414GT-1L两夹板平行，其夹臂狭长，特别适合卡车或集装箱内货物的装车作业。

产品特点:

视野良好
单独侧移
可提供挡货架