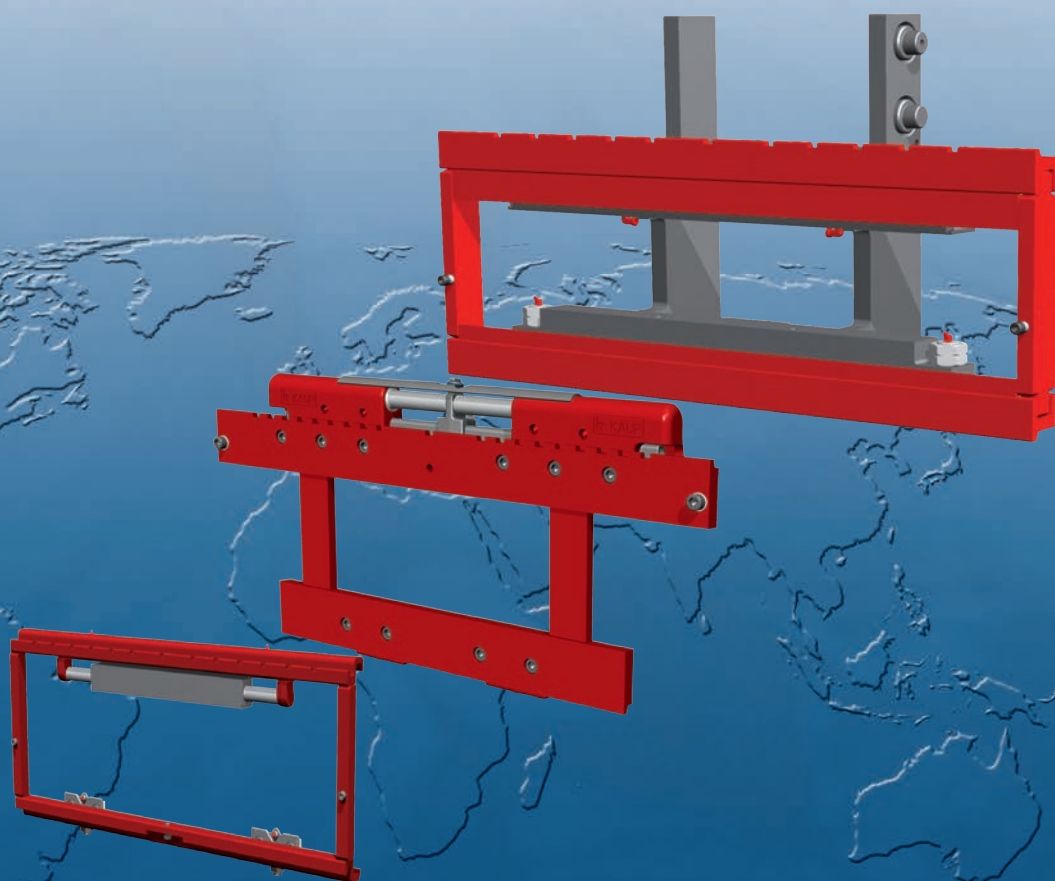




Helping hands for your Forklift truck

(多) 侧移器/
整体式侧移器
Multi-/ Sideshifters
Integrated Sideshifters



T151P4·T151P2·T151I
T252B·T253B

侧移器可以实现货物侧向移动的属具，根据叉车额定承载能力的不同，侧移器可以实现载荷在水平方向 $\pm 100\text{mm}$ 至 $\pm 160\text{mm}$ 的侧移量。可以使操作人员在叉车的横向上精准控制货物的位置，大大提高了作业效率。

特殊情形下，诸如集装箱侧移器 (16页)，可提供更大规格的侧移量。

作为特殊的产品，集装箱型侧移器因其作业场合的特殊性而设计有大的侧移量。

侧移器 T151P4 Sideshifter Standard Model T151P4

由于重量轻、失载距小，因而叉车综合承载能力高。

视野佳。

框架受力均匀，左右移动等速移动。

拆装方便。

侧移器 T151P4 与叉车货叉架交替使用方便。

维护简单，耐磨件和易损件更换方便。

快速更换密封件，无需任何工具。

下钩配有自润滑滑动支承。



快速更换侧移油缸密封设计

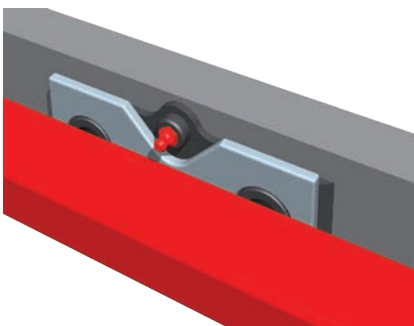
QUICKSEAL cylinder design

具有专利申请的快速更换密封件设计，无需任何工具。



自润滑滑动支承 EASYSLIDE sliding pads

滑动支承材质良好，耐磨性佳。



高性能型侧移器 Sideshifter High-Performance Model T151P2

适用于强度高、恶劣场合。

侧移油缸杠杆保护装置。

适用于叉车承载范围内，长度不一的货叉。

框架宽度最大可至 3500 mm。

视野佳。

框架受力均匀，左右移动等速移动。

拆装卸方便。

SOFTSTOP 终端缓冲装置。

SMOOTHROLL 下钩配有滚针轴承。



油缸终端缓冲装置 SOFTSTOP end-of-stroke slow-down

侧移距终端15 mm的距离内，侧移速度减缓，以减小对叉车

门架型钢、滚轮的冲击，提高操作的安全性。

油缸终端缓冲装置 SMOOTHROLL bottom brackets

下钩带有滚针轴承、左右侧移摩擦力小，降低了能耗，特别

是可以使电瓶叉车电池使用寿命长。



适用于叉车承载能力至 3000 kg 且带有滚针轴承的下钩



适用于叉车承载能力大于 3500 kg 且带有双滚针轴承的下钩



大侧移量集装箱型侧移器 **Container Sideshifter with increased sideshift stroke T151P-C**

侧移量大，以便使不同尺寸货物能够侧移到叉车车身宽度以外。

以便能够靠近集装箱侧面内壁堆放或叉取货物。

适用于集装箱内装箱作业，及卡车侧面装卸货物。



T151P-C

整体式侧移器 **Sideshifter, integral mounting T151I**

设计结构合理。

也可设计为带有前后倾功能。

滚轮轴承可以使左右侧移摩擦力小，降低了能耗，特别是可以延长电瓶叉车的作业时间。

视野佳。



T151I



T151I



T151IN

前移叉车式侧移器 **Sideshifter for Reach Trucks 2T151P2 / P4**

适于前移叉车结构的外形设计。

可以单独提供比常规侧移量 ± 100 mm 不同的侧移器。

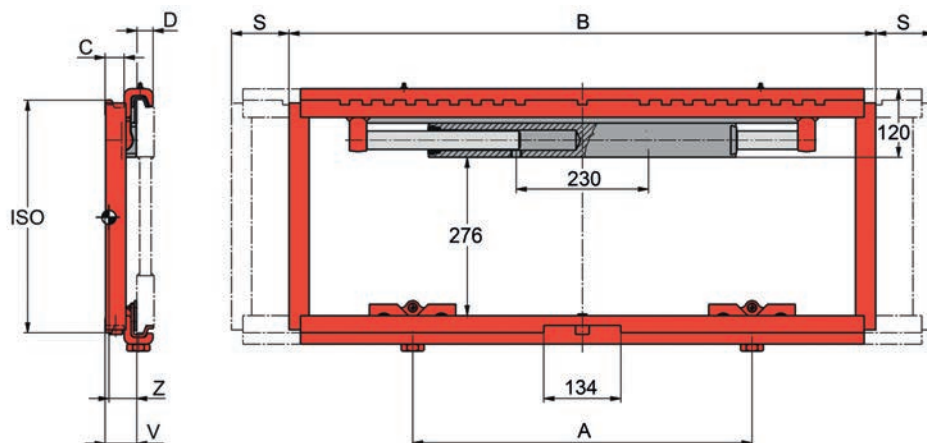
2T151P4 带有 **QUICKSEAL** 无需工具快速更换密封元件的设计以及 **EASYSLIDE** 下钩自润滑滑动支承设计。

2T151P2 带有 **SOFTSTOP** 侧移油缸终端缓冲装置设计，以及 **SMOOTHROLL** 下钩配有滚针轴承设计。





T151P4



快速更换密封件无需任何工具
下钩配有自润滑滑动支承

侧移器 Sideshifter Standard 2T151P4 - 叉车需提供单附加油路

型号	承载能力 mm	LCD mm	B mm	A mm	C mm	D mm	侧移量 S mm	ISO cl.	失载距 V mm	水平重心 Z mm	自重 kg
2 T151 P4	2500	500	890	550	33	28	± 100	2	55	20	51
2 T151 P4	2500	500	920	590	33	28	± 100	2	55	20	52
2 T151 P4	2500	500	980	590	33	28	± 100	2	55	20	54
2 T151 P4	2500	500	1000	590	33	28	± 100	2	55	20	54
2 T151 P4	2500	500	1020	590	33	28	± 100	2	55	20	55
2 T151 P4	2500	500	1040	590	33	28	± 100	2	55	20	56
2 T151 P4	2500	500	1100	590	33	28	± 100	2	55	20	57
2 T151 P4	2500	500	1150	590	33	28	± 100	2	55	20	58

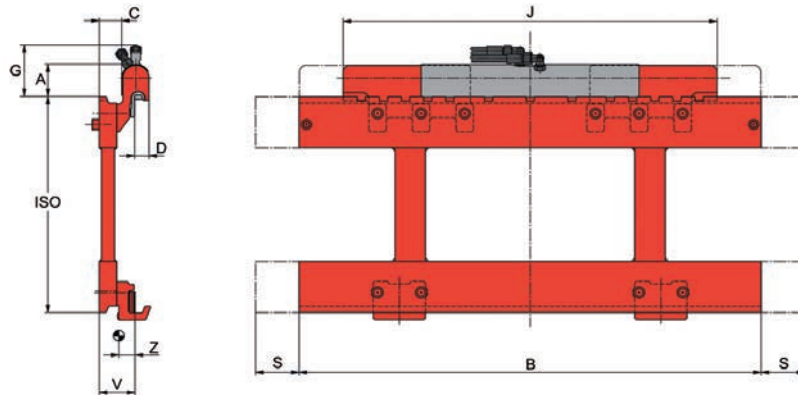
最大框架宽度 1190 mm。

货叉最大长度 1600 mm。

货叉最大长度超过 1400 mm 时，建议选用 2T151P2 型。

挡货架型号 T179。





快速更换密封件无需任何工具
下钩配有自润滑滑动支承

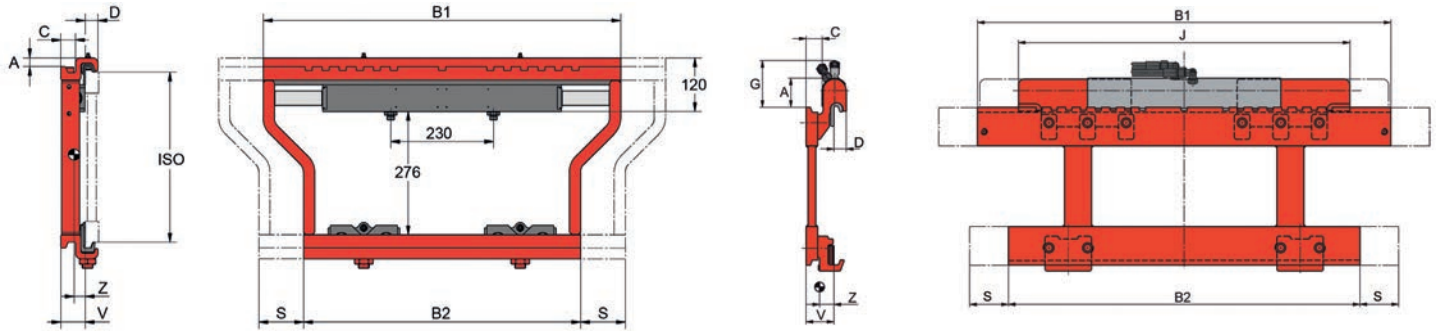
高性能侧移器 Sideshifter High-Performance T151P2 - 叉车需提供单附加油路

型号	承载能力 kg	LCD mm	A mm	B mm	C mm	D mm	S mm	G mm	J mm	ISO cl.	失载距 V mm	水平重心 Z mm	自重 kg
2T 151 P2	2500	600	76	890	44	32	± 100	116	858	2	72	37	70
			76	920	44	32	± 100	116	858	2	72	37	72
			76	980	44	32	± 100	116	858	2	72	38	74
			76	1020	44	32	± 100	116	858	2	72	39	76
			76	1040	44	32	± 100	116	858	2	72	39	77
			76	1100	44	32	± 100	116	858	2	72	40	80
			76	1150	44	32	± 100	116	858	2	72	43	97
			76	1200	44	32	± 100	116	858	2	72	43	100
			76	1300	54	32	± 100	116	858	2	82	44	105
			76	1600	54	32	± 100	116	858	2	82	52	146
3T 151 P2*	3000	500	76	1020	54	34	± 100	116	858	3	82	45	106
			76	1070	54	34	± 100	116	858	3	82	45	110
			76	1100	54	34	± 100	116	858	3	82	46	112
			76	1150	54	34	± 100	116	858	3	82	46	115
			76	1300	54	34	± 100	116	858	3	82	48	132
76	1600	64	34	± 100	116	858	3	92	57	207			
4T 151 P2	5000	500	85	1100	50	40	± 100	125	1040	3	82	41	136
			85	1150	50	40	± 100	125	1040	3	82	41	139
			85	1200	50	40	± 100	125	1040	3	82	42	143
			85	1300	50	40	± 100	125	1040	3	82	44	156
			85	1310	50	40	± 100	125	1040	3	82	44	156
			85	1350	50	40	± 100	125	1040	3	82	44	165
			85	1400	50	40	± 100	125	1040	3	82	45	180
			85	1410	50	40	± 100	125	1040	3	82	45	180
			85	1600	60	40	± 100	125	1040	3	92	54	231
			85	1800	60	40	± 100	125	1040	3	92	55	248
85	2000	60	40	± 100	125	1040	3	92	56	256			
4.8T 151 P2	5000	600	103	1150	42	44	± 100	165	922	3	82	39	149
			103	1200	42	44	± 100	165	922	3	82	40	153
			103	1300	42	44	± 100	165	922	3	82	42	166
			103	1310	42	44	± 100	165	922	3	82	42	166
			103	1350	42	44	± 100	165	922	3	82	42	175
			103	1410	42	44	± 100	165	922	3	82	44	190
			103	1600	52	44	± 100	165	922	3	92	52	241
			103	1800	52	44	± 100	165	922	3	92	53	258
103	2000	52	44	± 100	165	922	3	92	56	313			
5T 151 P2	5000	600	80	1220	60	42	± 100	125	1040	4	92	51	212
			80	1400	60	42	± 100	125	1040	4	92	53	231
			80	1800	70	42	± 100	125	1040	4	102	63	334
			80	2180	70	42	± 100	125	1040	4	102	63	383
			80	2260	70	53	± 100	125	1040	4	112	65	455
5.5T 151 P2	7000	600	96	1220	52	44	± 100	156	922	4	92	50	230
			96	1400	52	44	± 100	156	922	4	92	51	249
			96	1800	62	44	± 100	156	922	4	102	61	352
			96	2180	62	44	± 100	156	922	4	102	62	401
			96	2260	62	44	± 100	156	922	4	102	62	473
6T 151 P2	8000	600	112	1400	50	53	± 160	212	1392	4	92	42	295
			112	1800	60	53	± 160	212	1392	4	102	53	397
			112	2180	60	53	± 160	212	1392	4	102	55	446
			112	2260	70	53	± 160	212	1392	4	112	61	516
10 T 151	8000	1100	112	1800	54	53	± 160	45	1510	4	106	46	455
			112	2000	54	53	± 160	45	1510	4	106	46	490
			112	2260	54	53	± 160	45	1510	4	106	46	535
			112	2400	54	53	± 160	45	1510	4	106	46	560

*适合于额定载荷 3000 kg / 500 mm 载荷中心的叉车。挡货架型号T179。



T151P4/P2 · T151P-C



2T151P4 - 快速更换密封件无需任何工具；下钩配有自润滑滑动支承

2T151P2 - 快速更换密封件无需任何工具；下钩配有自润滑滑动支承

前移叉车型侧移器 Sideshifter for Reach Trucks 2T151P4 - 叉车需提供单附加油路

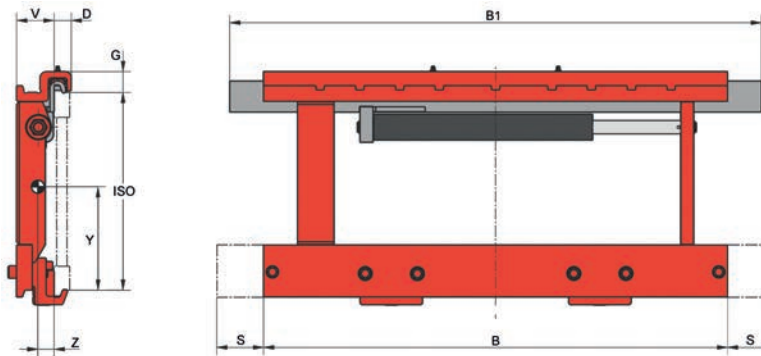
型号	承载能力 kg	LCD mm	A mm	B1 mm	B2 mm	C mm	D mm	S mm	ISO cl.	失载距 V mm	水平重心 Z mm	自重 kg
2 T 151 P4	2500	500	20	822	720	33	28	± 50	2	55	24	44
			20	900	720	33	28	± 75	2	55	24	45

挡货架型号T179；也可以按客户要求提供不同规格宽度的产品。

前移叉车型侧移器 Sideshifter for Reach Trucks 2T151P2 - 叉车需提供单附加油路

型号	承载能力 kg	LCD mm	A mm	B1 mm	B2 mm	C mm	D mm	G mm	S mm	J mm	ISO cl.	失载距 V mm	水平重心 Z mm	自重 kg
2 T 151 P2	2500	600	76	680	680	44	32	116	± 100	858	2	72	36	56
			76	890	680	44	32	116	± 100	858	2	72	36	66

挡货架型号T179；也可以按客户要求提供不同规格宽度的产品。



下钩配有自润滑滑动支承

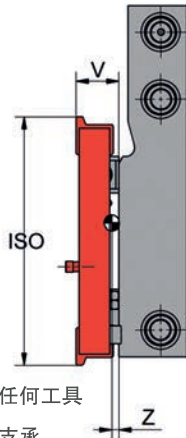
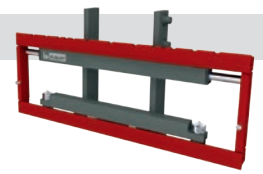
大侧移量侧移器 Sideshifter with increased sideshift stroke T151P-C

适用于集装箱装箱作业 - 叉车需提供单附加油路

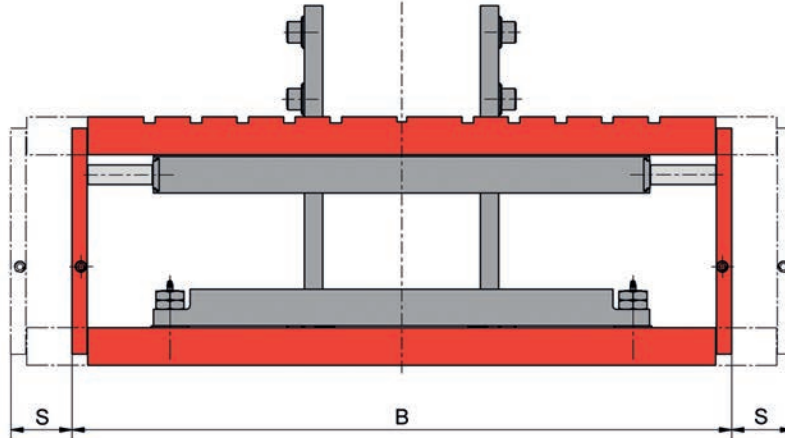
型号	承载能力 kg	LCD mm	B mm	B1 mm	S ¹⁾ mm	D mm	G mm	ISO cl.	失载距 V mm	水平重心 Z mm	自重 kg
2 T 151 P4N-C	2500	500	780	800	± 160	33	33	2	55	21	55
2 T 151 P-C	2500	500	780	1020	± 225	33	40	2	72	34	57
			1060	1020	± 225	33	40	2	72	35	68
			1150	1020	± 225	33	40	2	72	35	73
4 T 151 P-C	5000	500	780	1100	± 250	40	49	3	82	36	90
			1200	1100	± 250	40	49	3	82	38	117
			1600	1100	± 250	40	49	3	82	40	143
6 T 151 P-C	8000	600	1800	1100	± 250	50	66	4	107	55	301

1) 可根据客户要求提供不同侧移量、承载能力、宽度的产品；挡货架型号 T179。

2T151P4-C 型带有自动润滑支承；产品都配有下钩滚针轴承。



快速更换密封件无需任何工具
下钩配有自润滑滑动支承



整体式侧移器 Sideshifter, integral mounting T151I - 叉车需提供单附加油路

型号	承载能力 kg	LCD mm	B mm	S mm	ISO cl.	失载距 V mm	水平重心 ¹⁾ Z mm	自重 ¹⁾ kg
1.5 T 151 I	1750	500	1040	± 100	2	61	36	92
2.5 T 151 I	2500	500	1150	± 100	2	70	36	102
3 T 151 I	3000	500	1150	± 100	3	75	35	130
3.5 T 151 I	3500	500	1150	± 100	3	85	43	135
4.5 T 151 I	4500	500	1350	± 100	3	85	44	200
4.8 T 151 I	5000	500	1350	± 100	3	90	43	220
6 T 151 I	6000	600	1550	± 140	4	95	47	280
			1650	47			298	
			1800	47			310	
8 T 151 I	8000	600	1800	± 160	4	166	77	395
			2260	85			465	
10 T 151 I	8000	1100	1860	± 160	4	210	110	622
			2260	114			680	
			2400	115			700	
12 T 151 I ²⁾	12000	600	2600	± 150	--	215	165	2650
16 T 151 I ²⁾	16000	600	2800	± 150	--	215	175	2780

可根据客户要求提供大载容量和不同宽度的产品

- 1) 水平重心和重量以实际铭牌标示为准。
- 2) 包含货叉，可选规格有：180 x 80 x 1200 mm 或 180 x 90 x 1200 mm。

计算综合承载量时，考虑失载距“V”与叉车货叉架之间的间隙值。

挡货架 T179。



T151I
整体式侧移器



T151I
前移叉车型侧移器



T151IN
前移叉车型整体式侧移器

多侧移器 Multi Sideshifter T252B · T253B · T253B-3

高效叉取2、3、4或5个托盘货物。

高自重小、失载距小、剩余承载能力大。

视野佳。

叉架型钢强度高、滑架左右移动精确、磨损小。

可以根据货物的情况，2个、3个、4个或5个单独的侧移器可以通过电磁阀实现单独移动或通过分流阀实现同步移动。

多侧移器拥有一个主侧移器，能使整个载荷实现侧向移动。

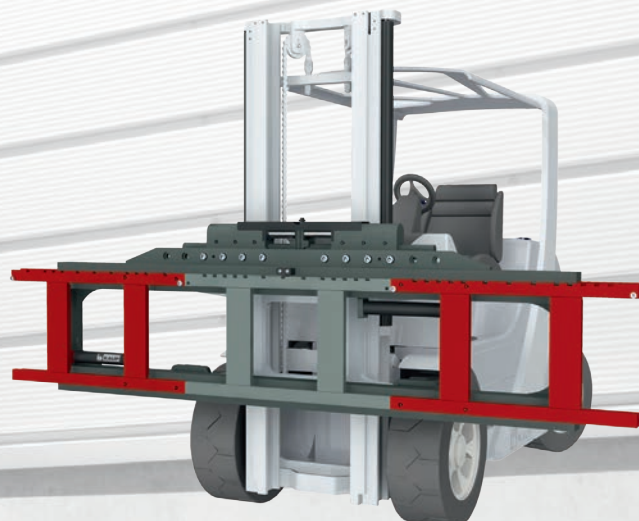
多侧移器每次只允许叉取规定数量的载荷单元。



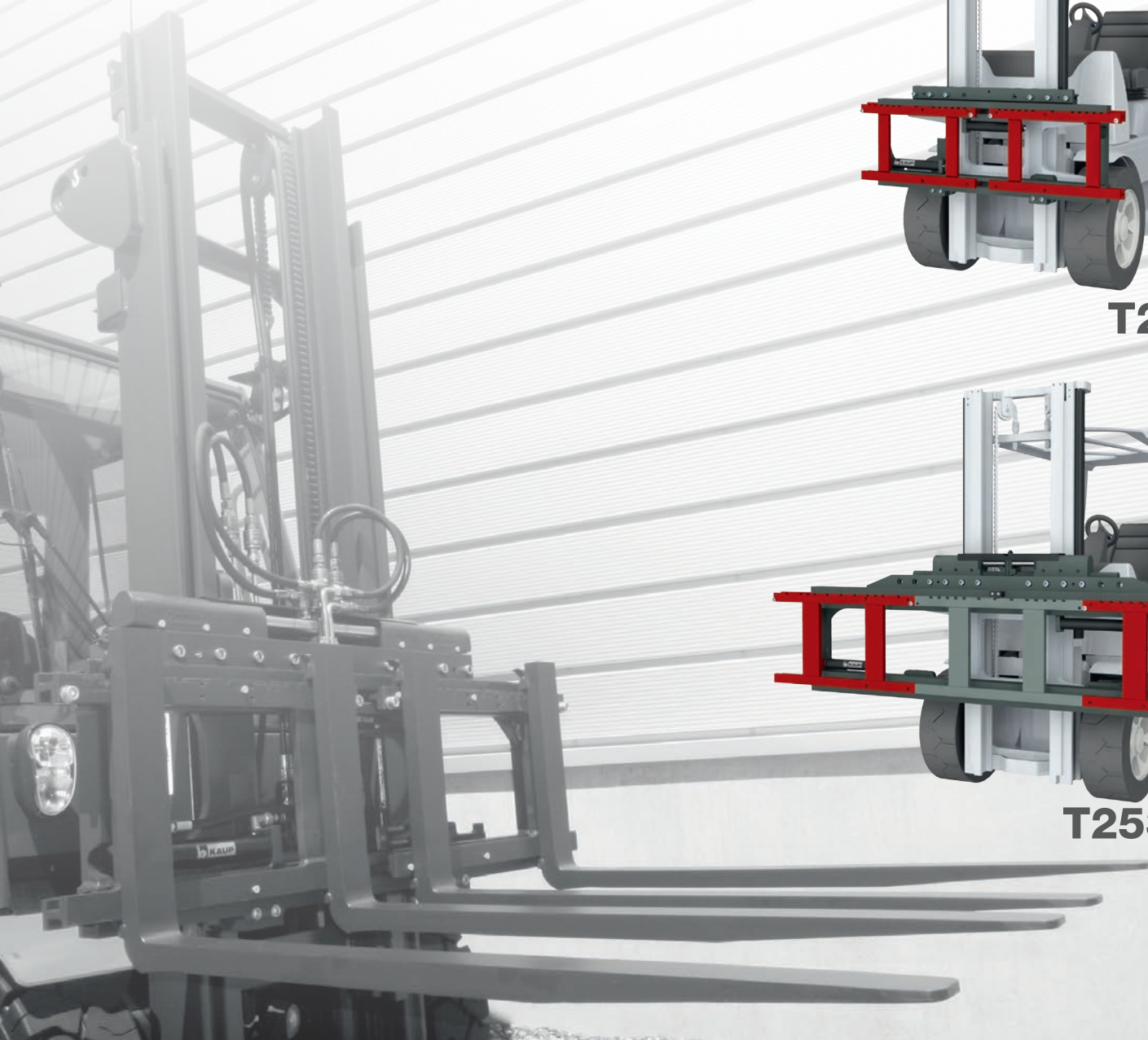
T252B



T253B

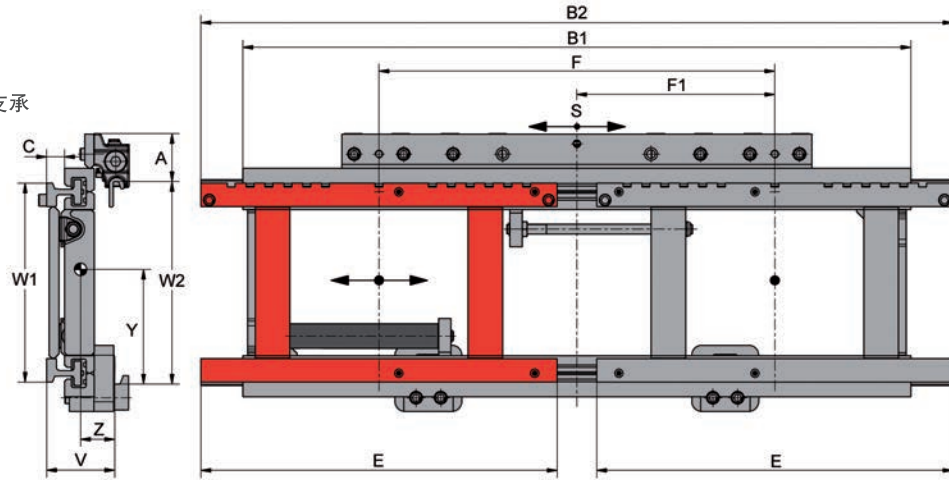


T253B-3





下钩配有自润滑滑动支承



双侧移器 Double Sideshifter T252B - 叉车需提供双附加油路

型号	每个叉架的承载能力		安装等级		A mm	框架宽度		C mm	E mm	可调节范围			失载距 V mm	重心位置			自重 kg
	kg	@mm	W1 ISO	W2 ISO		B1 mm	B2 mm			F mm	F1 mm	S mm		Z mm	Y mm		
2 T 252B-L	1250	600	2	2	98	1350	1520	36	720	800-1000	400	± 100	138	66	232	187	
2 T 252B-Q	1250	600	2	2	98	1550	1780	36	800	980-1300	580	± 100	138	67	230	203	
3 T 252B-L	1750	600	2	3	85	1350	1520	36	720	800-1000	400	± 100	138	62	258	211	
3 T 252B-Q	1750	600	2	3	85	1550	1780	36	800	980-1300	580	± 100	138	63	254	227	
4.5T 252B-L	2000	600	2	3	85	1350	1520	36	720	800-1000	400	± 100	148	65	270	256	
4.5T 252B-Q	2000	600	2	3	85	1550	1780	36	800	980-1300	580	± 100	148	66	265	277	
4.5T 252B-Q	2000	600	2	3	85	1650	1960	36	980	980-1260	490	± 100	148	68	260	295	
5 T 252B-L	2750	600	3	4	118	1460	1520	41	720	800-1000	400	± 100	153	73	322	335	
5 T 252B-Q	2750	600	3	4	118	1600	1780	41	800	980-1300	580	± 100	153	74	319	350	
6 T 252B-L	2000	1200	4	4	135	1460	1520	56	720	800-1000	400	± 160	178	80	363	412	
6 T 252B-Q	2000	1200	4	4	135	1860	1780	56	800	980-1300	580	± 160	178	81	360	430	

L = 沿托盘长度方向；Q = 沿托盘宽度方向；

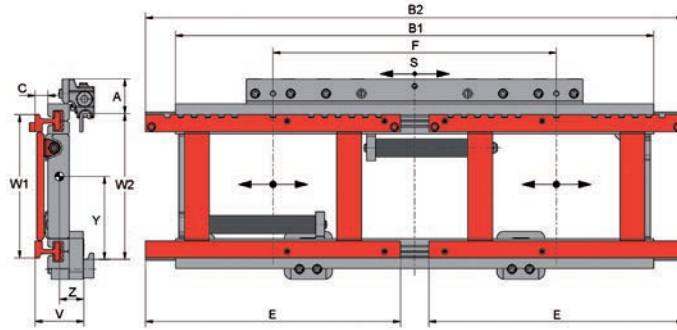
挡货架 T179；

承载能力大于 3000kg/600mm 的侧移器带有油缸终端缓冲装置；

其他承载能力和宽度要求，请接洽销售部。



T253B · T253B-3

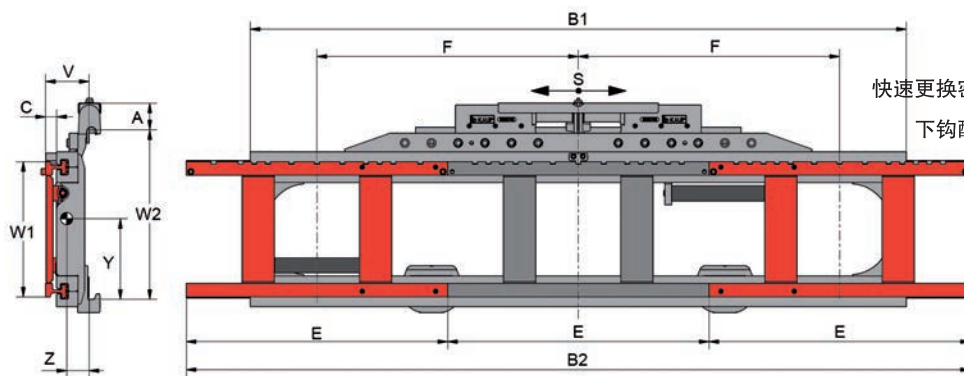


下钩配有自润滑滑动支承

三侧移器 Triple Sideshifter T253B - 叉车需提供双附加油路¹⁾

型号	每个叉架的承载能力		安装等级		框架宽度				可调节范围			失载距 V mm	重心位置			自重 kg
	kg	@mm	W1 ISO	W2 ISO	A mm	B1 mm	B2 mm	C mm	E mm	F mm	S mm		Z mm	Y mm		
2 T 253B-L	1250	600	2	2	98	1350	1520	36	720	800-1200	± 100	138	66	234	191	
2 T 253B-L/Q	1250	600	2	2	98	1550	1600	36	800	800-1440	± 100	138	67	231	207	
3 T 253B-L	1750	600	2	3	85	1350	1520	36	720	800-1200	± 100	138	63	264	216	
3 T 253B-L/Q	1750	600	2	3	85	1550	1600	36	800	800-1440	± 100	138	65	260	232	
4.5 T 253B-L	2000	600	2	3	85	1350	1520	36	720	800-1200	± 100	148	65	270	259	
4.5T 253B-L/Q	2000	600	2	3	85	1550	1600	36	800	800-1440	± 100	148	66	265	280	
4.5T 253B-Q	2000	600	2	3	85	1650	1960	36	980	980-1540	± 100	148	68	260	298	
5 T 253B-L	2750	600	3	4	118	1460	1520	40	720	800-1200	± 100	153	73	322	339	
5 T 253B-L/Q	2750	600	3	4	118	1600	1600	40	800	800-1440	± 100	153	74	320	355	
6 T 253B-L	2000	1200	4	4	135	1460	1520	56	720	800-1200	± 160	178	81	366	431	
6 T 253B-L/Q	2000	1200	4	4	135	1600	1600	56	800	800-1440	± 160	178	82	363	457	

L = 沿托盘长度方向； Q = 沿托盘宽度方向； ¹⁾ 也可选择带电磁阀或流量分配器； 挡货架型号 T179
 承载能力大于 3000kg/600mm 的侧移器带有油缸终端缓冲装置；其他承载能力和宽度要求，请接洽销售部。



快速更换密封件无需任何工具

下钩配有自润滑滑动支承

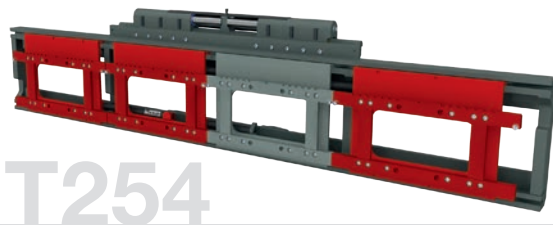
三侧移器 Triple Sideshifter T253B-3

带有3个侧移叉架 - 叉车需提供双附加油路 + 电磁阀流量分配阀¹⁾

型号	每个叉架的承载能力		安装等级		框架宽度				可调节范围			失载距 V mm	重心位置			自重 kg
	kg	@mm	W1 ISO	W2 ISO	A mm	B1 mm	B2 mm	C mm	E mm	F mm	S mm		Z mm	Y mm		
3 T 253B L-3	900	600	2	3	85	2100	2160	35	720	720-1000	± 100	148	68	269	380	
3 T 253B Q-3	900	600	2	3	85	2700	2940	35	980	980-1260	± 100	158	76	265	420	
3 T 253B L/Q3	900	600	2	3	85	3050	2400	35	800	800-1390	± 100	158	72	267	460	
6 T 253B L-3	1500	600	3	4	118	2260	2320	41	720	800-1050	± 160	162	82	307	545	
6 T 253B Q-3	1500	600	3	4	118	2460	2940	41	980	980-1230	± 160	162	84	303	595	
6 T 253B L/Q-3	1500	600	3	4	118	2460	2320	41	720	800-1200	± 160	162	82	305	570	

L = 沿托盘长度方向； Q = 沿托盘宽度方向； ¹⁾ 也可选择带电磁阀或流量分配器；
 承载能力大于 3000kg/600mm 的侧移器带有油缸终端缓冲装置；其他承载能力和宽度要求，请接洽销售部。挡货架型号 T179；

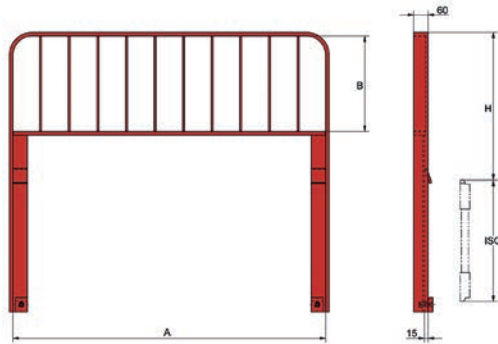
四 (五) 侧移器 Quadruple Sideshifter T254 / Quintuple Sideshifter T255



T254



T255



挡货架 Load Backrest T179

适用于侧移器和叉车货叉架

型号	A mm	B mm	H mm	ISO cl.	自重 kg
1 T 179	892	410	600	2	45
2 T 179	1042	410	600	2	48
4 T 179	1152	310	500	3	50
6 T 179	1802	480	735	4	142

最大高度 H = 1000 mm, 也可以提供其它高度要求的产品。



T151P4N



T151P2



T253B-L/Q



T255

KAUP 属具在质量、安全和设计方面均符合相关EC标准要求, 并通过DIN EN ISO9001质量体系认证。

若有技术参数或配置的变更, 恕不另行通知。



High-Visibility Forklift Truck Attachments · Container Spreader · Stationary Handling Equipment



靠谱-东方(厦门)叉车属具有限公司
KAUP-EAST (Xiamen) FLT Attachments Co., Ltd
 地址: 中国厦门市海沧区阳光西路318号 邮编: 361028
 Add: NO. 318, YANG GUANG XI ROAD, HAICANG-XIAMEN, PC: 361028. P. R. CHINA
 电话(Tel):0592-6191666 (总机) 传真(Fax):0592-6191699
 网址(Web): www.kaup.com.cn & www.kaup.de