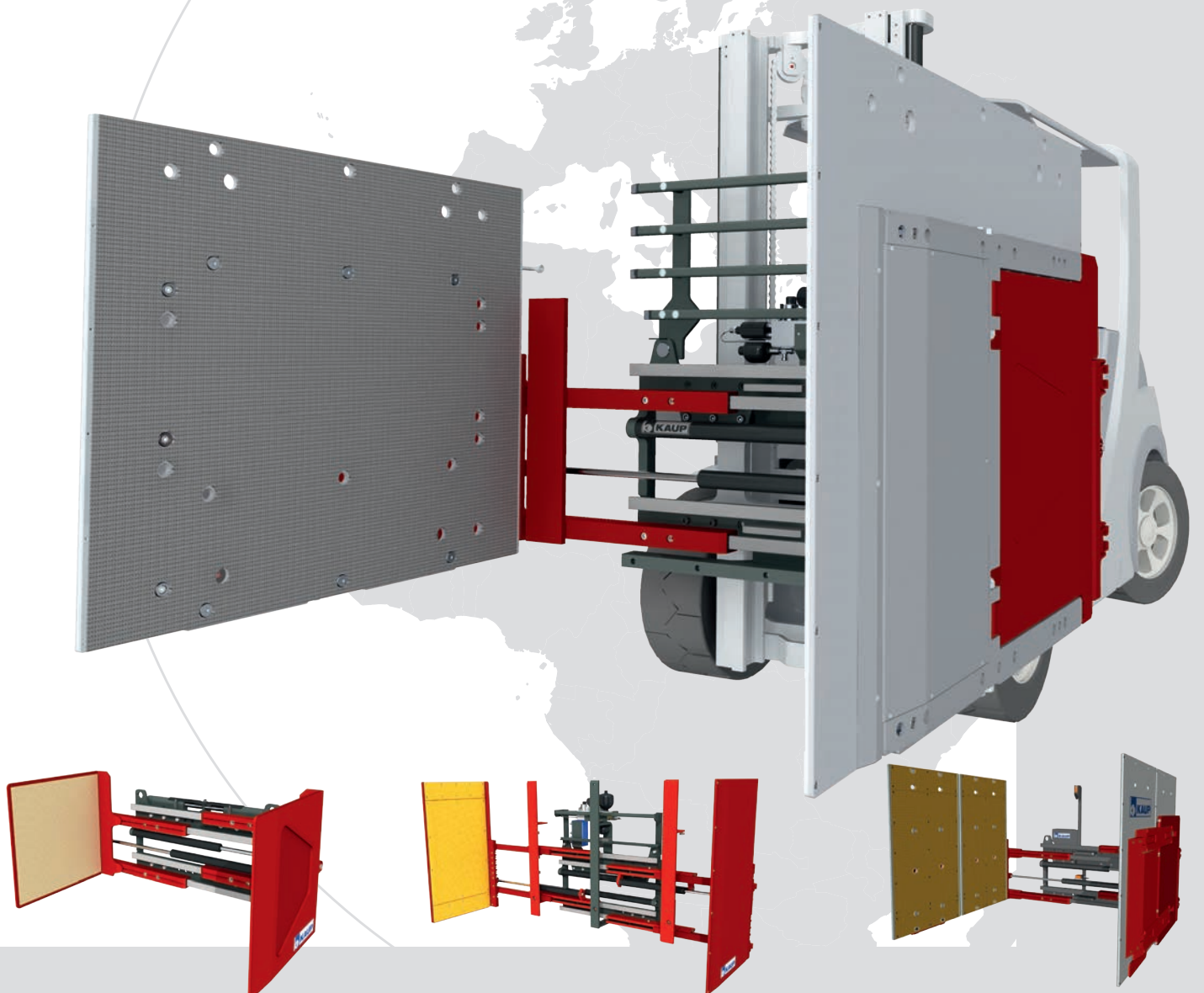




为您的叉车装上灵巧的手  
Helping hands for your Forklift truck

多用平夹 / 纸箱夹  
Appliance- and Carton Clamps  
标准式与伸缩式  
Standard and telescopic versions



T413G · T414

KAUP 冰箱夹和纸箱夹广泛应用于对白色家电（电冰箱、洗衣机、冰柜、空调等）和棕色家电（等离子显示器等）货物进行无托盘货物搬运作业中，主要用于搬运产品系列中；对于客户特殊的工况条件，KAUP 冰箱夹和纸箱夹又有很多种参数供客户选择，以满足实际的使用工况。无论是搬运1个或多至16个货物（白色家电、棕色家电或纸箱等，比如左右摆放4个、前后2排、上下2层电冰箱）时，KAUP 均有一款产品适用你。

## 标准选项

本文中所描述的选项均是指导性的，如果您需要其他的选项，可直接同我们联系。

	T413G(T)	T413G(T)-1L	T413G-2L	T414(GT)-1L	T414-2L
夹臂薄巧易于作业	●	●			
特别适合卡车或集装箱内货物的装车作业	●	●	●		
自动调整和补偿夹臂内扣量		●	●	●	●
夹臂夹紧力均匀地作用在货物面上		●	●	●	●
夹臂平行度佳				●	●
可以补偿货物外形尺寸偏差			●		●

## 冰箱夹和纸箱夹配置和相关可选组件

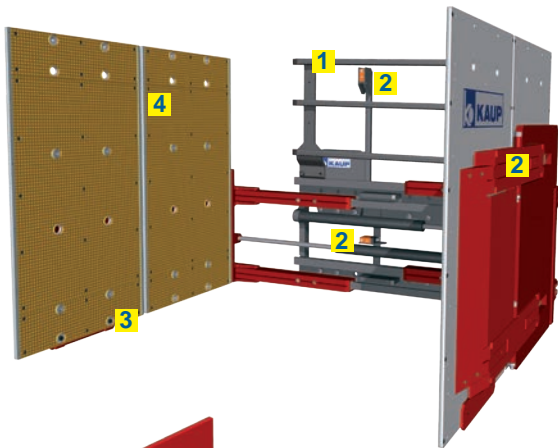


### 压力预设灯光显示装置（交通信号灯式）

带有压力预设灯光显示装置旨在于对夹臂夹紧力一个视觉上的提醒，这样可以保证夹臂夹紧力不会太高，以免损坏夹臂。详细的参数，请直接联系我们。

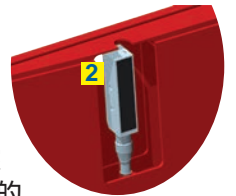
### 1 挡货架

KAUP 冰箱夹和纸箱夹均设计有挡货架供客户选用，以防止货物向后掉落。



### 2 传感器装置

KAUP 冰箱夹和纸箱夹均设计有传感器装置供客户选用，该装置可以自动判断货物的摆放形式，比如：上下1层或2层高、前后1排或2排深通过该传感器预设的夹臂夹紧力就可以根据货物的摆放信息进行自动调整。



### 3 属具耐磨设计

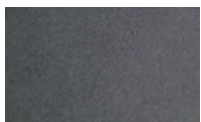
KAUP冰箱夹和纸箱夹均设计有可更换的耐磨保护板，以增加属具的使用寿命。

### 检测设备

该设备用于检测和校正属具的夹持力。通过该设备可以检测压力，然后根据实际的工况而设定合适的压力，把损坏货物的概率降到最低。

### 4 夹臂内侧内衬

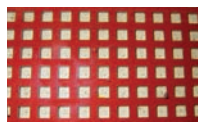
KAUP 冰箱夹和纸箱夹针对不同的作业和货物工况，多种夹臂内侧内衬材质可供选择，以期达到最佳作业效果。



硫化橡胶板



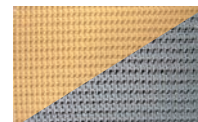
聚氨酯板



网格式内衬



带菱形花纹橡胶板



带状小纹路橡胶内衬



带圆片状橡胶内衬

## KAUP 高性能冰箱夹和纸箱夹优点：

### 安装简便快捷

将属具安装到叉车上时，对于带有单独侧移功能的纸箱夹的安装方式：属具上挂钩安装在叉车货叉架上横梁上，并用楔形块定位在叉车货叉架中央；下钩(1)通过螺栓锁紧在货叉架下横梁上。下钩带有滚针轴承(SMOOTHROLL)(2)。承载量大于3500Kg的纸箱夹下钩为双滚针轴承(3)。安装完毕，将属具液压油管连接至叉车液压系统，纸箱夹就可以工作了。根据需要，KAUP也可以提供快速连接下钩(4)，该装置可以不使用任何工具的情况下使属具拆装更加便捷。

### 视野宽广

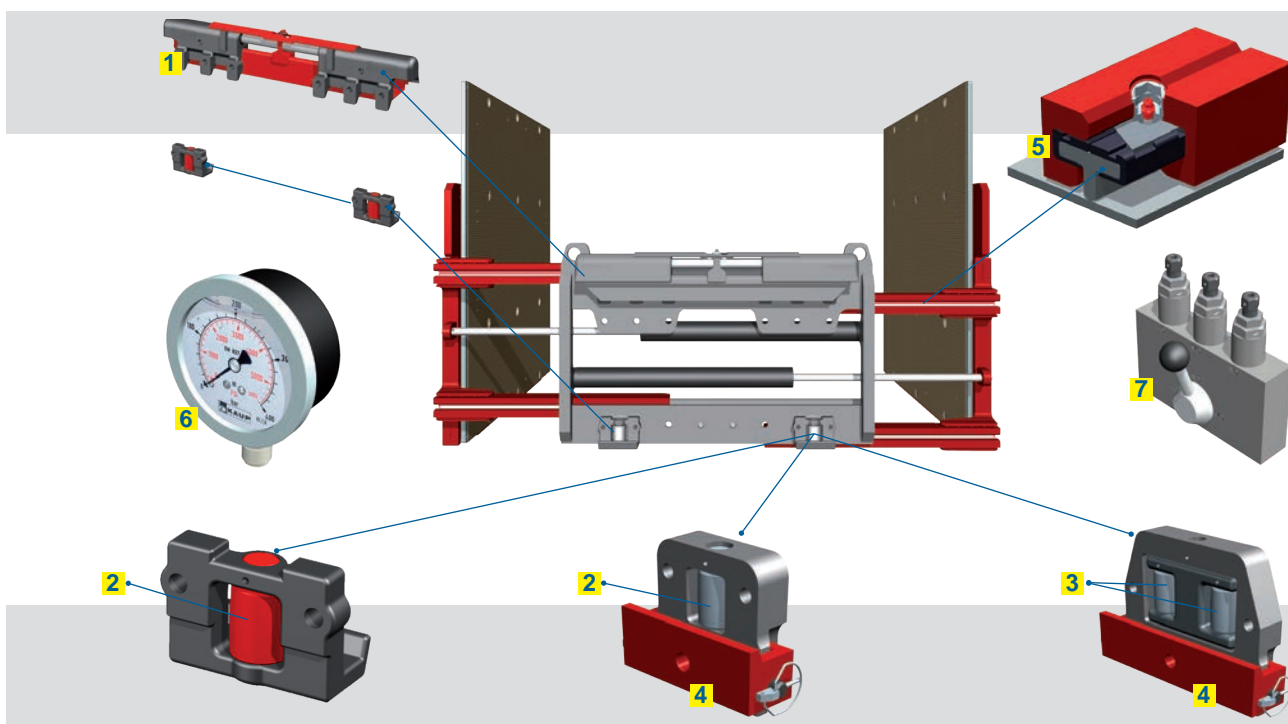
KAUP夹类属具在设计中很重视视野因素。最佳的视野设计保证了叉车属具操作人员能够快速精准的进行叉车驾驶和属具操作，在保证了作业效率的同时，也降低了事故率。

### 操作简便

KAUP夹类属具一般都装有独立的侧移系统，该装置可以使操作人员的工作变得更加简便。独有的单独侧移系统(1-4)，其独有的侧移终端缓冲装置(SOFTSTOP)的运用，可以使侧移操作中无需考虑安全方面的限制；同时夹臂张开至最大位置时，也可以保证充分的侧移量。如有需要，所有KAUP夹类属具都可以装配阀体式侧移装置，利用夹臂张开后夹臂油缸剩余行程来使货物实现侧向移动。

### 强度高

KAUP夹类属具的框架部分焊有T型和C型钢(5)，在尺寸和配合上两者力求完美，强度系数也很高。耐磨塑料滑套的使用使得型钢磨损小，滑动自如。



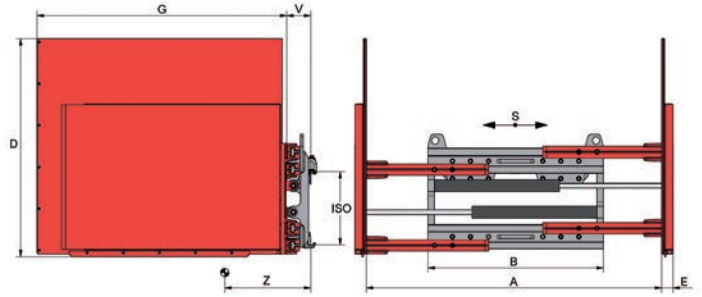
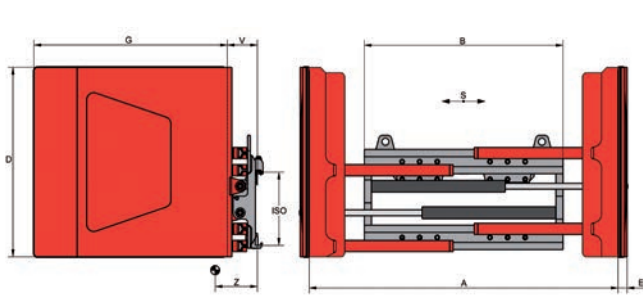
### 维护简便

KAUP夹类属具维护简便，kaup属具的零部件经过实际使用证明质量上佳、维护简便。主要零部件都有库存。我司的售后服务处理及时。我们在工厂总部也提供售后及技术咨询。

### 耐用性

KAUP夹类属具均配有安全溢流阀和减压阀。溢流阀用于保护液压系统和防止突发的外力撞击夹臂时引起的系统压力元件损坏，同时也可以缓冲突发外力对夹臂撞击引起的夹臂损坏。在夹持和搬运对外力敏感的货物时，可以通过属具配置的减压阀来设置夹紧力，也可以通过三档调压阀来设计不同的夹紧力，通过手动(7)或电动来控制或改变夹紧力。通过安装在属具上的液压系统压力表(6)，操作人员可以对属具液压系统压力一目了然。

属具可以带挡货架：KAUP夹类属具可以在不钻孔的前提下安装挡货架，挡货架安装在属具上的吊耳上，固定挡货架的垫片和螺栓由KAUP提供。



适合于夹臂长度大于 1000 mm

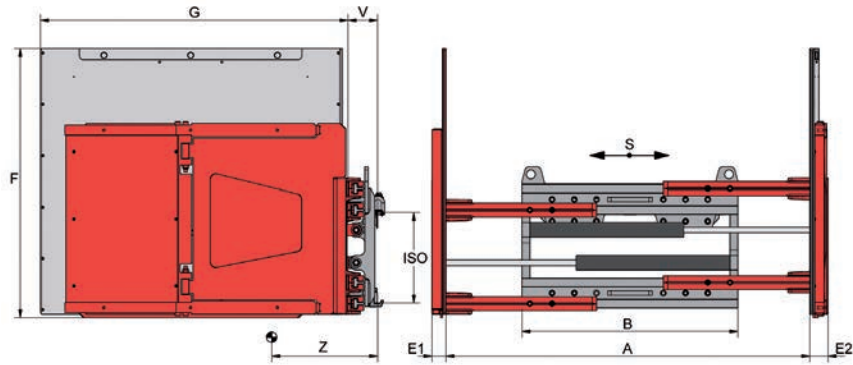
## 多用平夹 Appliance Clamp T413G

单独侧移 · 夹板带橡胶垫 · 双臂固定 · 叉车需提供双附加油路

型号	夹载能力 kg	LCD mm	S mm	A mm	B mm	D mm	E mm	G mm	ISO class	V mm	水平重心 Z mm	自重 kg		
1 T 413 G	700	500	± 100	500-1.680	970	700	23	690	2	153	207	275		
						1.000	23	690					248	332
						1.200	23	690					250	353
1 T 413 G	700	500	± 100	350-1.450	1.040	700	23	690	2	153	206	270		
						1.000	23	690					249	323
						1.200	23	690					253	342
1 T 413 G	700	500	± 100	550-1.850	1.040	700	23	690	2	153	203	280		
						1.000	23	690					245	337
						1.200	23	690					247	359
1 T 413 G	700	500	± 100	460-1.760	1.130	700	23	690	2	153	201	285		
						1.000	23	690					242	342
						1.200	23	690					245	364
1 T 413 G	700	500	± 100	490-1.890	1.200	700	23	690	2	153	199	290		
						1.000	23	690					240	347
						1.200	23	690					243	368
1 T 413 G	700	500	± 100	495-2.345	1.660	700	23	690	2	158	206	388		
						1.000	23	690					206	399
						1.200	23	690					227	432
1,5 T 413 G	1.250	500	± 100	515-1.695	970	700	28	690	2	158	221	351		
						1.000	23	690					220	362
						1.200	23	690					241	395
1,5 T 413 G	1.250	500	± 100	475-1.655	970	1.000	63	1.000	2	133	365	440		
						1.000	63	1.200					421	453
						1.200	63	1.200					491	508
1,5 T 413 G	1.250	500	± 100	365-1.465	1.040	700	28	690	2	158	221	346		
						1.000	23	690					221	353
						1.200	23	690					240	398
1,5 T 413 G	1.250	500	± 100	325-1.425	1.040	1.000	63	1.000	2	133	364	442		
						1.000	63	1.200					420	455
						1.200	63	1.200					491	510
1,5 T 413 G	1.250	500	± 100	445-1.625	1.040	700	28	690	2	158	221	347		
						1.000	23	690					221	354
						1.200	23	690					243	384
1,5 T 413 G	1.250	500	± 100	405-1.585	1.040	1.000	63	1.000	2	133	364	442		
						1.000	63	1.200					420	455
						1.200	63	1.200					491	510
1,5 T 413 G	1.250	500	± 100	475-1.775	1.130	700	28	690	2	158	216	361		
						1.000	23	690					216	373
						1.200	23	690					237	406
1,5 T 413 G	1.250	500	± 100	485-1.835	1.130	1.000	63	1.000	2	133	361	452		
						1.000	63	1.200					417	465
						1.200	63	1.200					487	520
1,5 T 413 G	1.250	500	± 100	505-1.905	1.200	700	28	690	2	158	214	367		
						1.000	23	690					214	378
						1.200	23	690					235	411
1,5 T 413 G	1.250	500	± 100	465-1.865	1.200	1.000	63	1.000	2	133	360	461		
						1.000	63	1.200					415	474
						1.200	63	1.200					485	529
2 T 413 G	2.000	500	± 100	550-1.850	1.040	1.000	63	1.000	2/3	143	355	520		
						1.000	63	1.200					411	538
						1.200	63	1.200					481	593
2 T 413 G	2.000	500	± 100	460-1.760	1.130	1.000	63	1.000	2/3	143	353	525		
						1.000	63	1.200					409	543
						1.200	63	1.200					478	598
2 T 413 G	2.000	500	± 100	460-1.960	1.330	1.000	63	1.000	2/3	143	339	549		
						1.000	63	1.200					395	567
						1.200	63	1.200					464	622
2 T 413 G	2.000	500	± 100	570-2.370	1.520	1.000	63	1.000	2/3	143	332	573		
						1.000	63	1.200					388	591
						1.200	63	1.200					457	646

可提供不带侧移型：T403G。

可提供液压自动选择装置。挡货架型号 T479。



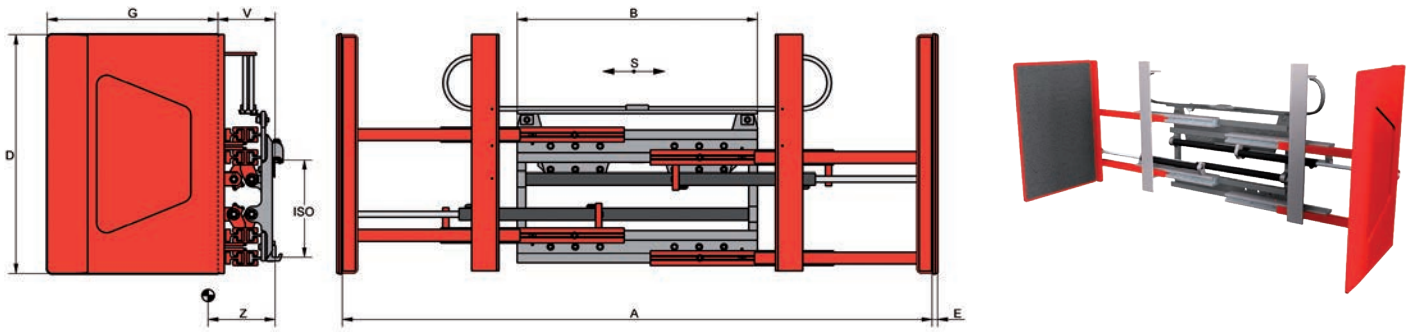
## 纸箱夹 Appliance Clamp T413G-1L

单独侧移·夹板带橡胶垫·单臂固定、单臂摆动·叉车需提供双附加油路

型号	夹载能力 kg	LCD mm	S mm	A mm	B mm	E1 mm	E2 mm	F mm	G mm	ISO classe	V mm	水平重心 Z mm	自重 kg
1,5 T 413G-1L	1.250	500	± 100	475-1.655	970	63	55	1.000	1.000	2	133	340	423
						63	55	1.000	1.200			396	463
						63	55	1.200	1.200			467	527
						63	55	1.200	1.380			487	575
1,5 T 413G-1L	1.250	500	± 100	325-1.425	1.040	63	55	1.000	1.000	2	133	339	425
						63	55	1.000	1.200			395	465
						63	55	1.200	1.200			466	529
						63	55	1.200	1.380			486	577
1,5 T 413G-1L	1.250	500	± 100	405-1.585	1.040	63	55	1.000	1.000	2	133	339	425
						63	55	1.000	1.200			395	465
						63	55	1.200	1.200			466	529
						63	55	1.200	1.380			486	577
1,5 T 413G-1L	1.250	500	± 100	485-1.835	1.130	63	55	1.000	1.000	2	133	336	435
						63	55	1.000	1.200			392	475
						63	55	1.200	1.200			462	539
						63	55	1.200	1.380			481	587
1,5 T 413G-1L	1.250	500	± 100	465-1.865	1.200	63	55	1.000	1.000	2	133	335	444
						63	55	1.000	1.200			390	484
						63	55	1.200	1.200			460	548
						63	55	1.200	1.380			479	596
2 T 413G-1L	2.000	500	± 100	520-1.720	970	63	60	1.000	1.000	2/3	143	332	493
						63	60	1.000	1.200			392	538
						63	60	1.200	1.200			423	602
						63	60	1.200	1.380			476	659
2 T 413G-1L	2.000	500	± 100	550-1.850	1.040	63	60	1.000	1.000	2/3	143	330	498
						63	60	1.000	1.200			390	543
						63	60	1.200	1.200			421	607
						63	60	1.200	1.380			474	664
2 T 413G-1L	2.000	500	± 100	460-1.760	1.130	63	60	1.000	1.000	2/3	143	328	503
						63	60	1.000	1.200			387	548
						63	60	1.200	1.200			418	612
						63	60	1.200	1.380			471	669
2 T 413G-1L	2.000	500	± 100	460-1.960	1.330	63	60	1.000	1.000	2/3	143	314	527
						63	60	1.000	1.200			373	572
						63	60	1.200	1.200			404	636
						63	60	1.200	1.380			457	693
2 T 413G-1L	2.000	500	± 100	570-2.370	1.520	63	60	1.000	1.000	2/3	143	307	551
						63	60	1.000	1.200			366	596
						63	60	1.200	1.200			397	660
						63	60	1.200	1.380			450	717

可提供不带侧移型：T403G-1L。

可提供液压自动选择装置；双臂摆动式，且每个夹板有两块夹板- 型号为 T413G-2L /T403G-2L；挡货架型号 T479。



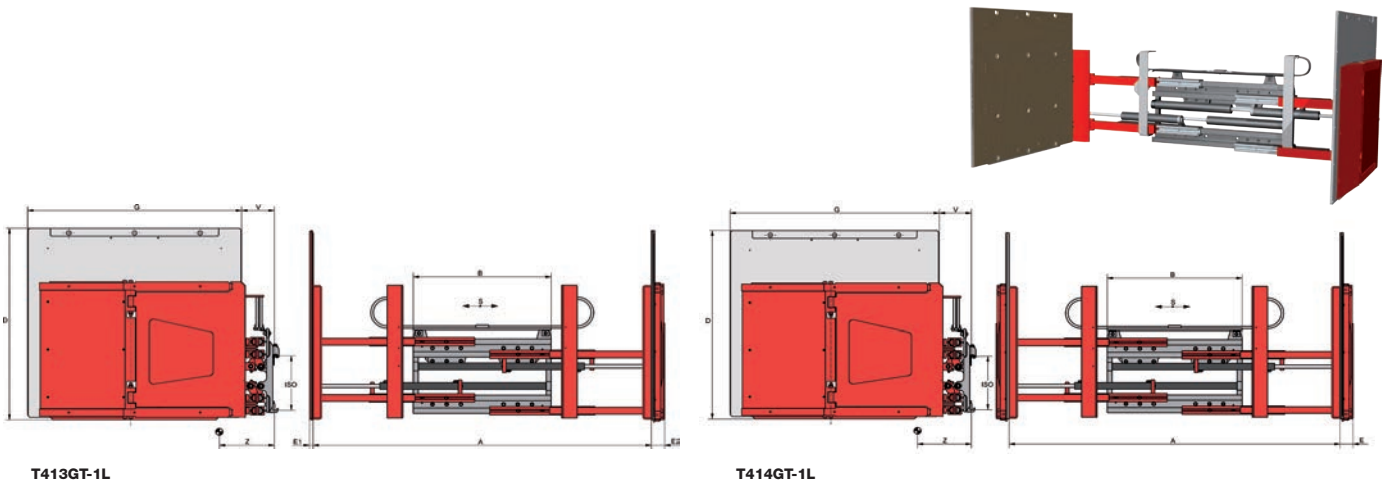
## 伸缩式多用平夹 Telescopic Appliance Clamp T413GT

单独侧移 · 夹板带橡胶垫 · 双臂固定 · 叉车需提供双附加油路

型号	夹载能力 kg	LCD mm	S mm	A mm	B mm	D mm	E mm	G mm	ISO classe	V mm	水平重心 Z mm	自重 kg
1 T 413 GT	700	500	± 100	380-2.380	970	1.000	28	690	2	232	270	435
1,5 T 413 GT	1.250	500	± 100	440-2.440	970	1.000	28	690	2	242	285	470
1,5 T 413 GT	1.250	500	± 100	410-2.610	1.200	1.000	28	690	2	242	285	486
1,5 T 413 GT	1.250	500	± 100	440-2.440	970	1.200	28	690	2	242	300	515
1,5 T 413 GT	1.250	500	± 100	410-2.610	1.200	1.200	28	690	2	242	295	530
2 T 413 GT	1.250	700	± 100	475-2.475	1.130	1.050	78	1.380	2	281	438	830
2 T 413 GT	1.250	700	± 100	450-2.750	1.330	1.050	78	1.380	2	281	429	871
3 T 413 GT	1.800	700	± 100	475-2.475	1.130	1.050	78	1.380	3	281	424	854
3 T 413 GT	1.800	700	± 100	450-2.750	1.330	1.050	78	1.380	3	281	416	895

可提供不带侧移型：T403 GT。

可提供液压自动选择装置和传感装置（需加价）。



## 伸缩式多用平夹 / 纸箱夹

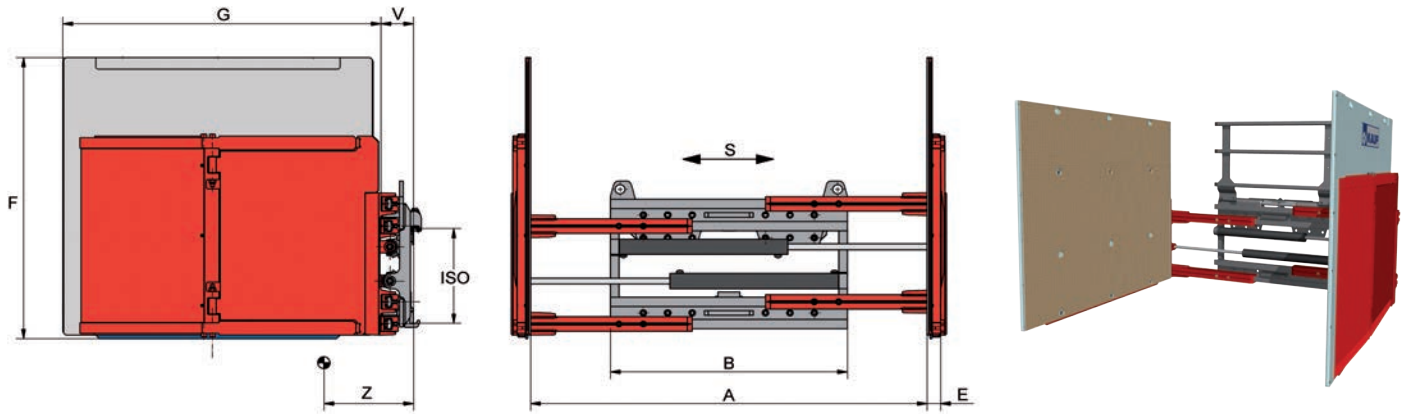
### Telescopic Appliance- / Carton Clamp T413GT-1L / T414GT-1L

单独侧移 · 夹板带橡胶垫 · 单臂固定、单臂摆动型(T413GT-1L) · 双臂摆动型 (T414GT-1L) · 叉车需提供双附加油路

型号	夹载能力 kg	LCD mm	S mm	A mm	B mm	D mm	E1/E mm	E2/E mm	G mm	ISO class	V mm	水平重心 Z mm	自重 kg
2 T 413 GT-1L	1.250	700	± 100	480-2.740	1.330	1.050	60	60	1.380	2	276	411	864
3 T 413 GT-1L	1.800	700	± 100	480-2.740	1.330	1.050	60	60	1.380	3	276	405	889
2 T 414 GT-1L	1.250	700	± 100	480-2.740	1.330	1.050	60	60	1.380	2	276	401	930
3 T 414 GT-1L	1.800	700	± 100	480-2.740	1.330	1.050	60	60	1.380	3	276	395	955

可提供不带侧移型：T403GT-1L / T404GT-1L。

可提供液压自动选择装置和传感装置（需加价）。

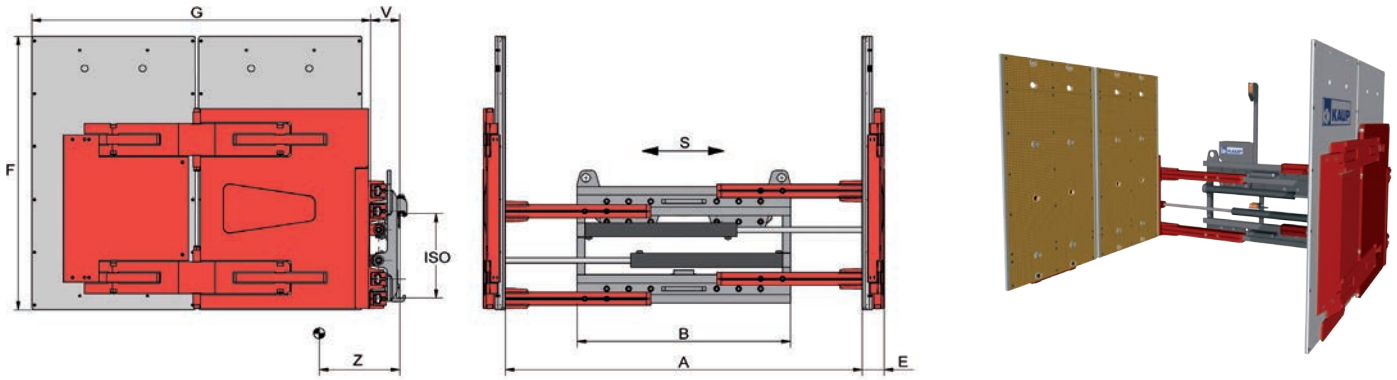


## 多用平夹/纸箱夹 Appliance- / Carton Clamp T414-1L

单独侧移 · 铝板带橡胶层 · 双臂摆动 · 叉车需提供双附加油路

型号	夹载能力 kg	LCD mm	S mm	A mm	B mm	E mm	F mm	G mm	ISO class	V mm	水平重心 Z mm	自重 kg		
1,5 T 414-1L	1.250	500	± 100	480-1.660	970	55	1.000	1.000	2	133	311	441		
							1.000	1.200					367	481
							1.200	1.200					438	545
							1.200	1.380					458	593
1,5 T 414-1L	1.250	500	± 100	330-1.430	1.040	55	1.000	1.000	2	133	310	443		
							1.000	1.200					366	483
							1.200	1.200					437	547
							1.200	1.380					456	595
1,5 T 414-1L	1.250	500	± 100	410-1.590	1.040	55	1.000	1.000	2	133	310	443		
							1.000	1.200					366	483
							1.200	1.200					437	547
							1.200	1.380					456	595
1,5 T 414-1L	1.250	500	± 100	490-1.840	1.130	55	1.000	1.000	2	133	307	453		
							1.000	1.200					363	493
							1.200	1.200					433	557
							1.200	1.380					452	605
1,5 T 414-1L	1.250	500	± 100	470-1.870	1.200	55	1.000	1.000	2	133	306	462		
							1.000	1.200					361	502
							1.200	1.200					431	566
							1.200	1.380					450	614
2 T 414-1L	2.000	500	± 100	525-1.725	970	60	1.000	1.000	2/3	143	303	511		
							1.000	1.200					363	556
							1.200	1.200					394	620
							1.200	1.380					447	677
2 T 414-1L	2.000	500	± 100	555-1.855	1.040	60	1.000	1.000	2/3	143	301	516		
							1.000	1.200					361	561
							1.200	1.200					392	625
							1.200	1.380					445	682
2 T 414-1L	2.000	500	± 100	465-1.765	1.130	60	1.000	1.000	2/3	143	299	521		
							1.000	1.200					358	566
							1.200	1.200					389	630
							1.200	1.380					442	687
2 T 414-1L	2.000	500	± 100	465-1.965	1.330	60	1.000	1.000	2/3	143	285	545		
							1.000	1.200					344	590
							1.200	1.200					375	654
							1.200	1.380					428	711
2 T 414-1L	2.000	500	± 100	575-2.375	1.520	60	1.000	1.000	2/3	143	278	569		
							1.000	1.200					337	614
							1.200	1.200					368	678
							1.200	1.380					421	735

可提供液压自动选择装置和传感装置（需加价）。  
挡货架型号T479。可提供不带侧移型：T404-1L。



## 多用平夹 / 纸箱夹 Appliance- / Carton Clamp T414-2L

单独侧移 · 夹板带橡胶垫 · 每个摆动夹臂有两个夹板 · 叉车需提供双附加油路

型号	夹载能力 kg	LCD mm	S mm	A mm	B mm	E mm	F mm	G mm	ISO class	V mm	水平重心	
											Z mm	自重 kg
1,5 T 414-2L	1.250	500	± 100	480-1.660	970	60	1.000	1.000	2	133	345	495
							1.000	1.200			401	535
							1.200	1.200			472	599
							1.200	1.380			492	647
1,5 T 414-2L	1.250	500	± 100	330-1.430	1.040	60	1.000	1.000	2	133	344	497
							1.000	1.200			400	538
							1.200	1.200			470	602
							1.200	1.380			490	649
1,5 T 414-2L	1.250	500	± 100	410-1.590	1.040	60	1.000	1.000	2	133	344	497
							1.000	1.200			400	538
							1.200	1.200			470	602
							1.200	1.380			490	649
1,5 T 414-2L	1.250	500	± 100	490-1.840	1.130	60	1.000	1.000	2	133	341	507
							1.000	1.200			397	547
							1.200	1.200			467	611
							1.200	1.380			486	659
1,5 T 414-2L	1.250	500	± 100	470-1.870	1.200	60	1.000	1.000	2	133	340	516
							1.000	1.200			395	556
							1.200	1.200			465	620
							1.200	1.380			484	668
2 T 414-2L	2.000	500	± 100	525-1.725	970	60	1.000	1.000	2/3	143	337	565
							1.000	1.200			397	610
							1.200	1.200			428	674
							1.200	1.380			481	731
2 T 414-2L	2.000	500	± 100	555-1.855	1.040	60	1.000	1.000	2/3	143	335	570
							1.000	1.200			395	615
							1.200	1.200			426	679
							1.200	1.380			479	736
2 T 414-2L	2.000	500	± 100	465-1.765	1.130	60	1.000	1.000	2/3	143	333	575
							1.000	1.200			392	620
							1.200	1.200			423	684
							1.200	1.380			476	741
2 T 414-2L	2.000	500	± 100	465-1.965	1.330	60	1.000	1.000	2/3	143	319	599
							1.000	1.200			378	644
							1.200	1.200			409	708
							1.200	1.380			462	765
2 T 414-2L	2.000	500	± 100	575-2.375	1.520	60	1.000	1.000	2/3	143	312	623
							1.000	1.200			371	668
							1.200	1.200			402	732
							1.200	1.380			455	789

可提供不带侧移型：T404-2L。

可提供液压自动选择装置和传感装置（需加价）；挡货架型号 T479。

KAUP 属具在质量、安全和设计方面均符合相关EC标准要求，并通过DIN EN ISO9001质量体系认证。

若有技术参数或配置的变更，恕不另行通知。



Helping hands for your Forklift truck

靠谱-东方(厦门)叉车属具有限公司

KAUP-EAST (Xiamen) FLT Attachments Co., Ltd

地址：中国厦门市海沧区阳光西路318号 邮编：361028

Add: NO. 318, YANG GUANG XI ROAD, HAICANG-XIAMEN, PC: 361028, P. R. CHINA

电话(Tel): 0592-6191666 (总机) 传真(Fax): 0592-6191699

网址(Web): www.kaup.com.cn & www.kaup.de