

图示为：三托盘叉



选择KAUP多托盘叉的理由：

- 一次性解决：KAUP提供最科学全面的方案以满足饮料行业所有托盘搬运作业的需求。无论是2—8个托盘的空瓶、2—8个托盘的满瓶、还是从货车的侧面叉取3个托盘，任何其他供应商都不能提供如此全面的产品类型。
- 无论是使属具有良好视野的优化设计(型号T429)，还是减小失载距以提高综合承载能力的优化设计(型号T409)，对有效载荷都极为有益。
- KAUP的双托盘叉和多托盘叉货叉可设计成螺栓连接型，该设计使得配件库存量的达到最小，在需要时，可以快速地更换货叉(仅限于型号T429)。
- 为了拓宽操作者的视野，将侧移量增大到 ± 250 mm(提高货叉末端的视野，简化叉车的堆垛作业)。
- KAUP的双托盘叉和多托盘叉上的磨损件和其它受力元件价格低；如果需要的话，可以快速更换。因此降低了属具停机时间和配件成本，并优化了属具的维护时间。
- KAUP的多托盘叉都采用型钢材料，和其他托盘叉生产商采用的铝型材相比，磨损更小。
- 所有KAUP的多托盘叉都具有独立的侧移功能；引导下钩平稳移动的滚针轴承和侧移终端缓冲装置均为KAUP产品的标准配置。
- 大多数KAUP多托盘叉内货叉之间的距离可以进行调节，以满足特殊规格的托盘作业。
- 单个货叉可以实现独立移动(加装电磁阀)。
- 所有KAUP多托盘叉都可以配置不同规格的载荷稳定器或前伸叉。
- KAUP团队将快速为您服务。
- 及时提供质量有保证的备件，更大地满足了客户的需求。
- KAUP公司迄今已经发送13000多台的多托盘叉到全世界的用户，这么多的客户都在使用KAUP的多托盘叉产品。

KAUP 属具在质量、安全和设计方面均符合相关EC标准要求，并通过DIN EN ISO9001质量体系认证。

若有技术参数或配置变更，恕不另行通知。



High-Visibility Forklift Truck Attachments · Container Spreader · Stationary Handling Equipment

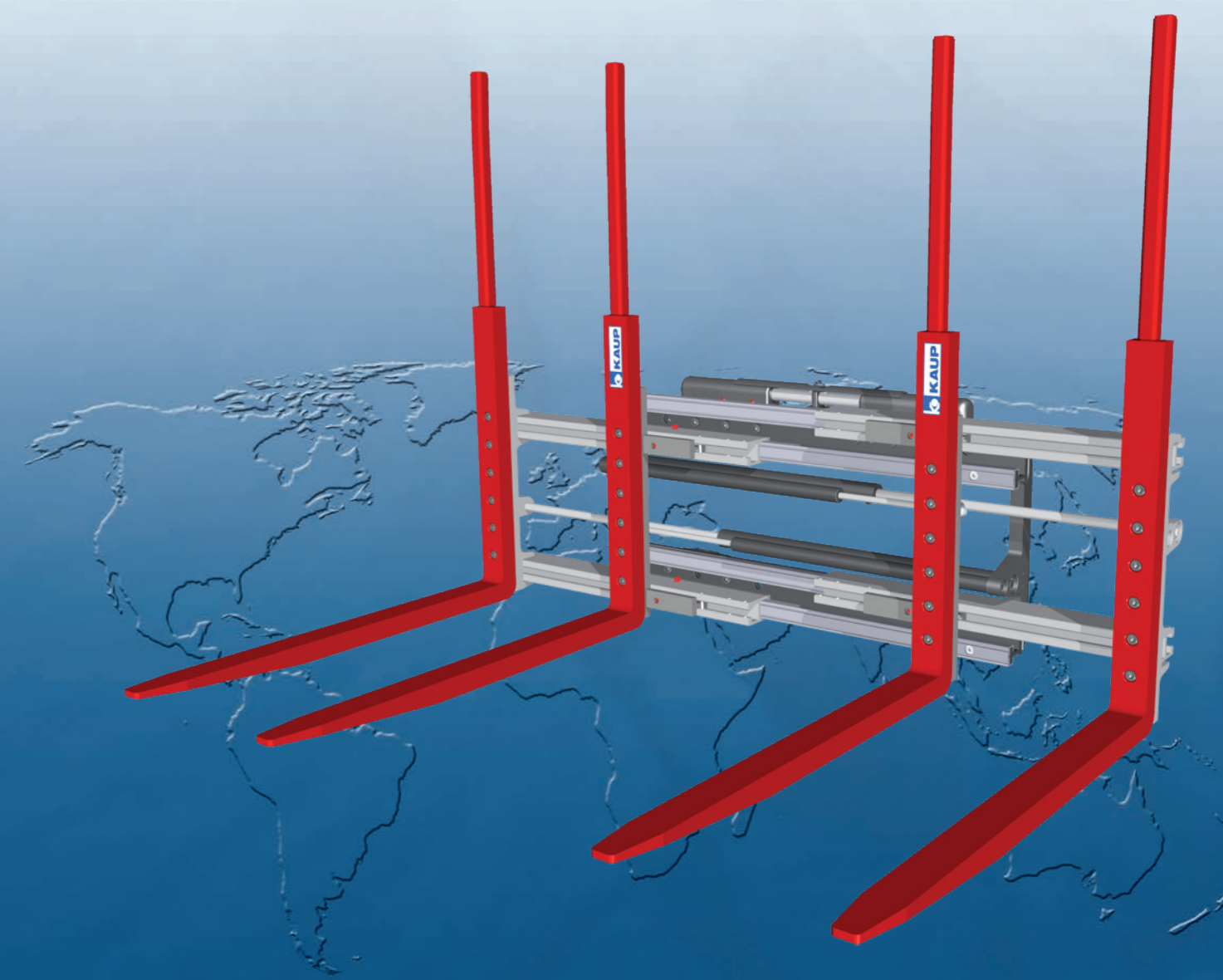


靠普-东方(厦门)叉车属具有限公司
KAUP-EAST (Xiamen) FLT Attachments Co., Ltd
 地址：中国厦门市海沧区阳光西路318号 邮编：361028
 Add: NO. 318, YANG GUANG XI ROAD, HAICANG-XIAMEN, PC: 361028. P. R. CHINA
 电话(Tel):0592-6191666 (总机) 传真(Fax):0592-6191699
 网址(Web): www.kaup.com.cn & www.kaup.de

T429.ch.1000.10.201.Kaup-East

为您的叉车装上灵巧的手
 Helping hands for your Forklift truck

多托盘叉 / 双托盘夹 Multi-/Double Pallet Handler



T419·T429

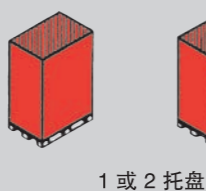
靠普-东方(厦门)叉车属具有限公司

请依照下表选择适合您工况要求的产品:

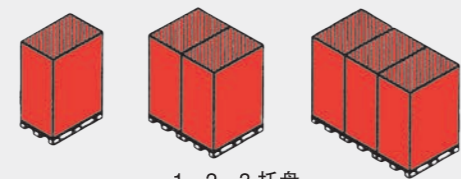
选择正确KAUP属具、叉车承载能力以及组合承载能力的标准
Q=叉车额定承载能力; LCD=载荷中心; R=组合承载能力。

Q [kg/mm]	KAUP 属具	LCD [mm]	R [kg]
1600/500	1.5 T 409	600	1080
1800			1260
2000			1440
1600/500	1.5 T429	600	980
1800			1160
2000			1325
2000/500	2 T 409	600	1375
2500			1750
3000			2175
3500			2500
2000/500	2 T 429 (2200/600)	600	1310
2500			1685
2000/500	2 T 429 (2500/600)	600	1250
2500			1625
3000			2025
3500			2450
3500/500	3 T 429	600	2375
4000			2775
4500			3145
5000/500	3 T 429-2	600	3550
5000/600			3950
6000/600			4800
2500/500	3 T 429B-1-2-3	600	1600
3000			2000
3500			2425
4000/500	4 T 429B-1-2-3	600	2575
4500			3175
5000			3600
5000/600	5 T 429B-1-2-3	600	4000
2500/500	2 T 429-4	1200	880
3000			1160
3500/500	2.5 T 429-4	1200	1420
4000/500	3 T 429-4	1200	1625
4500			1925
5000			2225
5000/600			2500
5000/600	4 T 429-4	1200	2450
6000			3050
7000			3700
8000			4300
8000/900	6 T 429-4	1200	5500
3500/500	4 T 429-4-6	1200	1225
4000/500			1425
4500/500			1775
4500/600			2000
5000/500			2025
5000/600			2375
6000/600	6 T 429-4-6	1200	2900
7000			3575
8000			4000
8000/900	10 T 429-4-6	1200	5300
7000/600	4 T 419-4-8L	1200	3375
12000/600	12 T 419-4-8	1200	6040
14000/600			7460
15000/600			8000
4000/500	3T429B-1-2-3/2T149ZD	600+1200	1200
4500			1500
4500/600			1700
5000/600	3T429B-1-2-3/3T149Z	600+1300	1860
6000			2370
4500/600	3T429B-1-2-3/2T149ZD	600+1200	1560
5000/600	3T429B-1-2-3/3T149Z	600+1300	1630
6000			2110

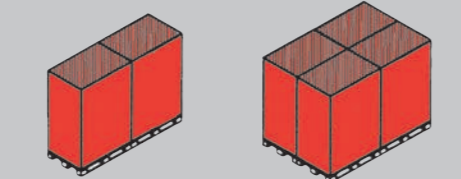
叉取方式



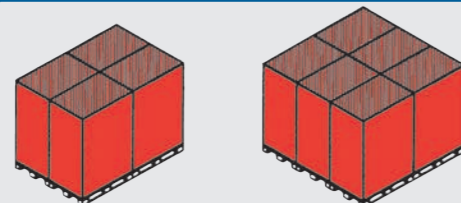
1 或 2 托盘



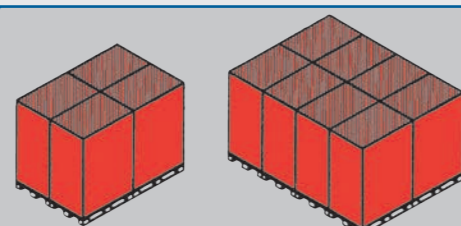
1、2、3 托盘



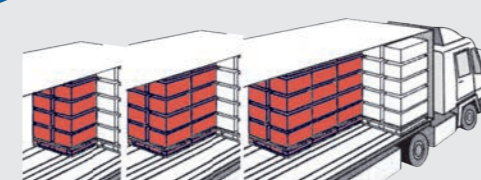
2 或 4 托盘



4 或 6 托盘

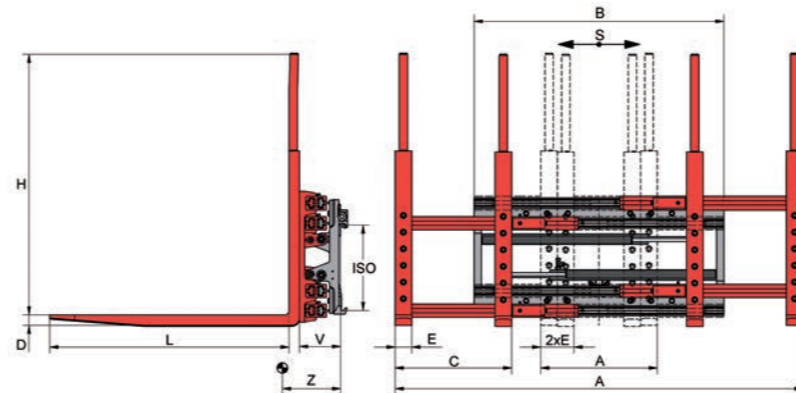


4 或 8 托盘



从货车侧面叉取1个或2个托盘
从货车侧面叉取1个、2个或3个托盘

图中组合承载能力为参考值; 若需要确切的组合承载能力值, 请联系各品牌叉车主机厂。

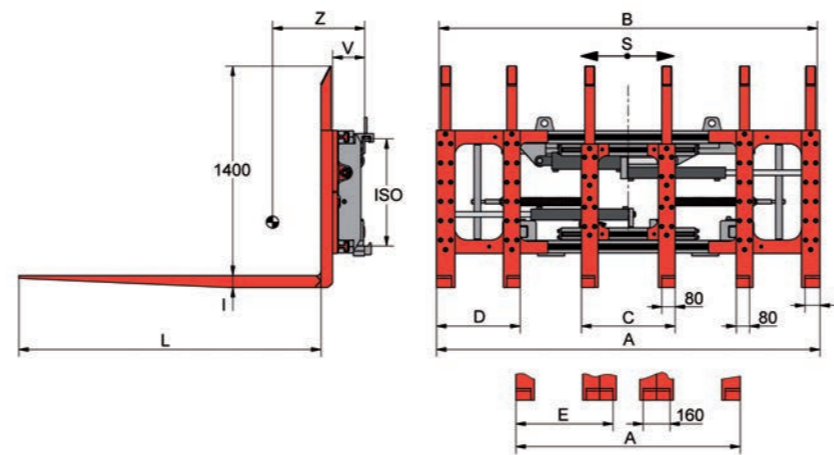


双托盘叉 Double Pallet Handler T429

单独侧移 - 带螺栓固定式货叉 - 叉车需提供双附加油路¹⁾
叉取一个托盘或并排的两个托盘; T429-4可叉取二个或四个托盘¹⁾

型号	承载能力 kg/mm	调距范围										失载距 V mm	水平重心 Z mm	自重 kg
		S mm	A mm	B mm	D mm	E mm	H mm	L mm	ISO cl.					
1.5 T 429	1600/600	±100	560-1720	930	40	80	1400	1150	2/3	202	280	470		
2 T 429CN	2200/600	±100	560-1960	1200	40	80	1400	1150 ³⁾	2	199	250	485		
2 T 429CN	2500/600	±100	560-1960	1200	50 ²⁾	80	1400	1150 ³⁾	2/3	202	280	520		
2 T 429CN	2500/600	±100	650-2050	1200	50 ²⁾	80	1400	1150 ³⁾	2/3	202	280	522		
2 T 429CN	2500/600	±100	560-2180	1400	50 ²⁾	80	1400	1150 ³⁾	2/3	202	280	535		
2 T 429-4	1250/1200	±100	560-1960	1200	50	80	1400	2400	2/3	202	640	705		
2.5 T 429-4	1600/1200	±100	560-1960	1200	60	80	1400	2400	3	202	660	790		
3 T 429	3200/600	±100	560-1960	1200	60	80	1400	1150 ³⁾	3	202	295	580		
3 T 429	3200/600	±100	560-2180	1400	60	80	1400	1150 ³⁾	3	202	290	595		
3 T 429-2	5000/600	±100	560-1960	1200	60	80	1400	1150 ³⁾	3/4	212	270	705		
3 T 429-2	5000/600	±100	560-1960	1400	60	80	1400	1150 ³⁾	3/4	212	265	725		
3 T 429-4	2500/1200	±100	560-1960	1200	60	80	1400	2400	3/4	212	605	895		
3 T 429-4	2500/1200	±100	560-1960	1400	60	80	1400	2400	3/4	212	595	915		
4 T 429-4	4600/1200	±160	560-1960	1460	70	80	1400	2400	4	212	590	1040		
6 T 429-4	6000/1200	±160	560-1960	1860	75	90	1400	2400	4	218	530	1390		
6 T 429-4	6000/1200	±250	560-1960	1920	75	90	1400	2400	4	218	530	1410		

每个托盘货叉间距“C”可以选择560、650、700 mm间距机械调节或液压调节(需加电磁阀);
货叉垂直部分标准高度“H”为400 mm, 可根据客户要求提供其它长度、宽度和形式。可按需求在货叉上部提供挡货架。
1) 可提供双电磁阀实现每对货叉控制(需加价) 2) 可提供40mm厚货叉(需加价) 3) 可提供1150或1200 mm长度货叉。

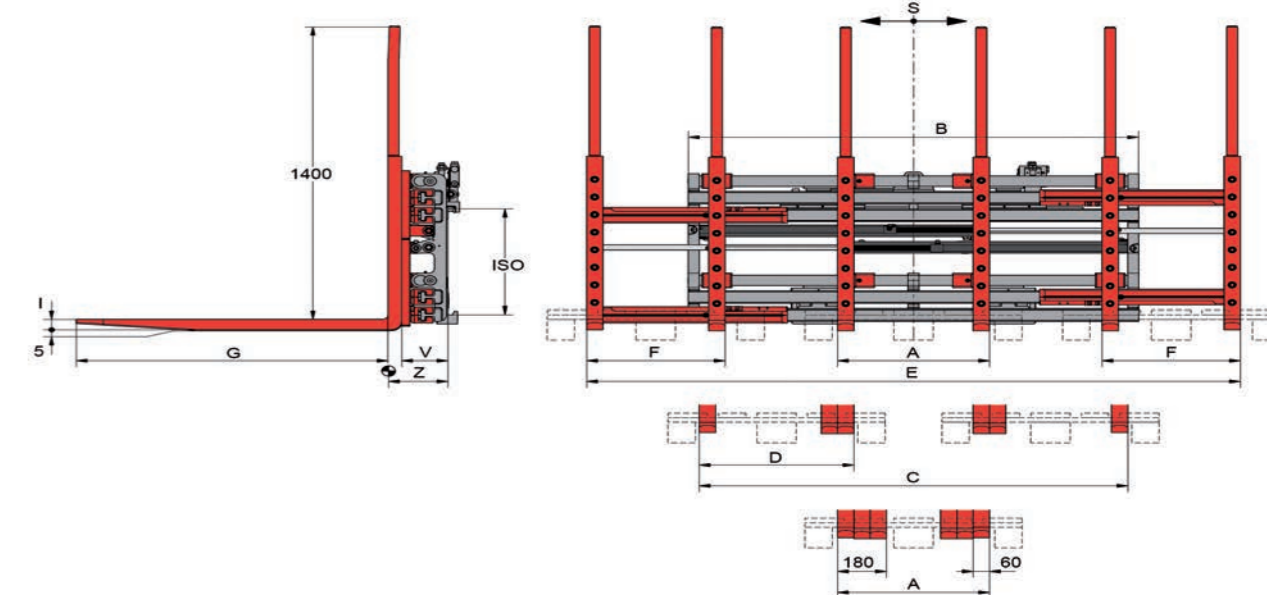


六托盘叉 Six Pallet Handler T429-4-6

单独侧移 - 带螺栓固定式货叉, 用于从长度方向叉取4或6个800x1200 mm托盘 - 叉车需提供双附加油路

型号	承载能力 kg/mm	张臂范围										失载距 V mm	水平重心 Z mm	自重 kg
		S mm	A mm	B mm	C mm	D mm	E mm	F mm	I mm	L mm	ISO cl.			
4 T 429-4-6	2500/1200	±125	1340-2140	1400	560	500	580	80	60	2350	3/4	212	635	1250
6 T 429-4-6	4000/1200	±160	1340-2290	1790	560	500	580	90	70	2350	4	192	615	1435
6 T 429-4-6	4000/1200	±160	1340-2740	2260	560	500	580	90	70	2350	4	192	605	1470
10 T 429-4-6	6000/1200	±160	1340-2290	1790	560	500	580	110	70	2350	4	207	600	1680
10 T 429-4-6	6000/1200	±160	1340-2740	2260	560	500	580	110	70	2350	4	207	585	1720
10 T 429-4-6	6000/1200	±160	1360-2840	2260	560	480	560	110	70	2350	4	207	585	1720

6T和10T可提供 +/- 250 mm 侧移量
可按客户需求加装载荷稳定器。可按客户需求提供整体式六托盘叉。

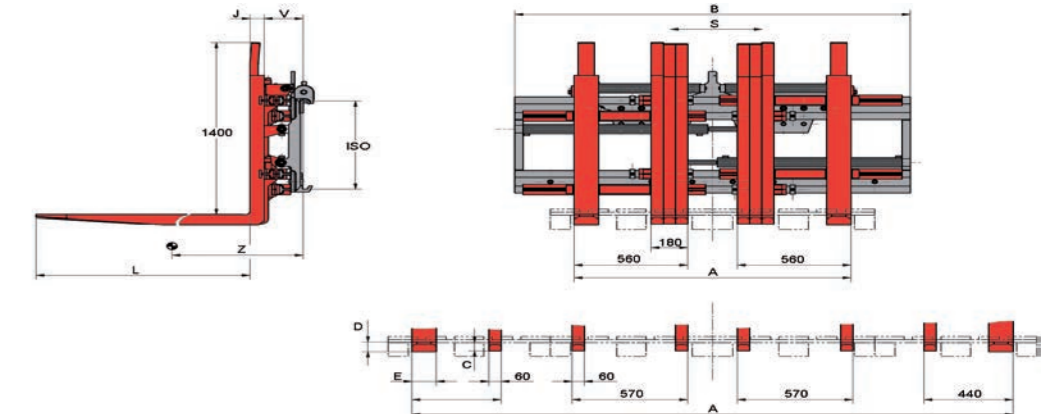


三托盘叉 Triple Pallet Handler T429B-1-2-3

单独侧移 - 带螺栓固定式货叉 - 用于搬运1到3个并排托盘 - 叉车需提供双附加油路¹⁾

型号	货叉规格	承载能力 kg/mm	适配叉车 最大载重量 ton/mm	张臂范围					货叉调距			失载距 V mm	水平重心 Z mm	自重 kg		
				S mm	B mm	A mm	C mm	E mm	D mm	F mm	G mm				I mm	ISO cl.
3T429B-1-2-3	800x1200	3000/600	3.5/500	±100	1460	560	1580	2210	570	510	1150	50	3	170	225	720
	800x1200		3.5/500	±100	1660	560	1580	2410	570	510	1150	50	3	170	220	745
	800x1200		3.5/500	±100	1760	560	1580	2510	570	510	1150	50	3	170	216	760
	1000x1200		3.5/500	±100	1960	660	1900	2910	680	620	1150	50	3	170	212	785
4T429B-1-2-3	800x1200	3600/600	5.0/500	±100	1460	560	1580	2210	570	510	1150	60	3	170	245	770
	800x1200		5.0/500	±100	1660	560	1580	2410	570	510	1150	60	3	170	238	795
	1000x1200		5.0/500	±100	1960	660	1900	2910	680	620	1150	60	3	170	231	835
	1200x1000		5.0/500	±100	2150	670	1910	3120	680	620	1000	60	3	170	195	865
5T429B-1-2-3	800x1200	4500/600	6.0/600	±160	1460	560	1580	2210	570	510	1150	60	4	190	240	875
	800x1200		6.0/600	±160	1660	560	1580	2410	570	510	1150	60	4	190	235	900
	1000x1200		6.0/600	±160	1960	660	1900	2910	680	620	1150	60	4	190	230	950
	1200x1000		6.0/600	±160	2150	670	1910	3120	680	620	1000	60	4	190	200	980

可根据要求在货叉前端增加定位挡块; 可按需求在货叉上部提供挡架。可提供1150或1200 mm长度货叉。
1) 可提供双电磁阀实现每对货叉控制(需加价)。



四 / 八托盘叉 Four / Eight Pallet Handler T419-2-4 / T419-4-8L

单独侧移 - 带螺栓固定式货叉
用于从长度方向叉取4或6个800x1200 mm托盘 - 叉车需提供双附加油路

型号	承载能力 kg/mm	张臂范围										失载距 V mm	水平重心 Z mm	自重 kg
		S mm	A mm	B mm	C mm	D mm	E mm	J mm	L mm	ISO cl.				
4 T 419-4-8L	3600/1200	±160	1365-2965	1950	60	70	120	70	2350	4	194	612	1655	
12 T 419-4-8L	8000/1200	±160	1365-2965	2500	80	70	150	80	2400	销式	305	554	3110	
6 T 419-2-4	4800/600	±160	1365-2965	1950	45	50	120	70	1150	4	192	257	1320	
6 T 419-2-4	4800/600	±250	1365-2965	1950	45	50	120	70	1150	4	192	256	1325	